

V O L V O

# Volvo EX30 & EX30 Cross Country



Tarifs au 26 février 2026

# Volvo, l'élégance scandinave au service de votre sécurité

Près de 100 ans d'innovation en matière de sécurité automobile.

Depuis 1927, Volvo façonne une vision unique de l'automobile : celle d'un luxe discret ancré dans les valeurs Suédoise de sécurité, d'innovation et de respect de l'environnement.

Rapidement, Volvo s'est imposé comme une marque pionnière dans la protection des personnes, avec des avancées majeures comme la ceinture de sécurité à trois points en 1959, devenu aujourd'hui un standard mondial.

“

Les voitures sont conduites par des êtres humains. Le principe fondamental qui guide tout ce que nous concevons est, et doit rester, la sécurité.

Gustaf Larson et Assar Gabrielsson, fondateurs de Volvo

# Un engagement durable pour un avenir responsable

Notre objectif est de devenir un pionnier dans la protection des personnes et de la planète en œuvrant pour atteindre le zéro émission nette, en adoptant l'économie circulaire et en améliorant notre impact social.

# SOMMAIRE

<b>Design</b>	<b>5</b>
<b>Gamme</b>	<b>7</b>
<b>Tarifs</b>	<b>9</b>
<b>Équipements</b>	<b>13</b>
<b>Finitions</b>	<b>17</b>
<b>Personnalisation</b>	<b>20</b>
<b>Caractéristiques</b>	<b>28</b>



DESIGN

DESIGN



Projecteurs LED

Rétroviseurs  
extérieurs sans  
contours

Design scandinave  
aérodynamique

Version  
Black Edition  
& Cross Country

DESIGN

DESIGN

Écran central  
de 12,3"

Audio Harman/Kardon  
d'une puissance de  
1 040 watts\*

Infodivertissement  
Volvo Car UX avec  
Google intégré

Rangements pratiques  
et astucieux

\* Équipements disponibles selon finition

**V O L V O**

Volvo EX30 100 % électrique

# GAMME



**Volvo EX30 Start**

### Principaux équipements

- Écran central 12,3"
- Caméra de recul
- Régulateur adaptatif de vitesse et de distance ACC
- Surveillance des angles morts BLIS
- Infodivertissement Volvo Car UX avec services Google<sup>(1)</sup>



**Volvo EX30 Plus\***

### Principaux équipements

- Pilot Assist
- Ouverture des portes sans clé Keyless Entry
- Hayon électrique
- Chargeur par induction du téléphone portable
- Barre de son Harman/Kardon d'une puissance de 1 040W

+

**Start**



**Volvo EX30 Business Edition**

### Principaux équipements

- Peinture métallisée au choix
- Sièges avant et volant chauffants

+

**Plus**

\* également disponible en Cross Country

<sup>(1)</sup> Google, Google Play, Google Maps et YouTube Music sont des marques déposées de Google LLC. Google Gemini sera déployé en langue Française ultérieurement.

# GAMME



**Volvo EX30 Black Edition**

### Principaux équipements

Calandre et emblème avant noir laqué  
Lettrage Volvo arrière noir laqué  
Vitres arrière surteintées  
Teinte de peinture métallisée coloris Noir Onyx  
Jantes alliage 20" 5x2 branches Noir / Diamant

+

**Plus**



**Volvo EX30 Ultra\***

### Principaux équipements

Grand toit panoramique vitré  
Toit contrasté noir  
Park Pilot Assist - Aide au stationnement automatique nouvelle génération  
Chargeur embarqué 22 kW  
Caméras Surround View (vision panoramique à 360°) incluant caméra avant  
Sièges avant électriques

+

**Plus**

\* également disponible en Cross Country

## TARIFS

# VOLVO EX30

Motorisation	Puissance	Autonomie maximale (cycle mixte WLTP) <sup>(1)</sup>	Puissance fiscale (cv) <sup>(1)</sup>	Prix en euros TTC <sup>(2)</sup>				
				Start	Plus	Business Edition	Black Edition	Ultra
<b>P3 Long Range</b>	150 ch	476 km	6			<b>46 250 €</b>		
<b>P5</b>	272 ch	339 km	6	<b>39 100 €</b>	<b>42 050 €</b>			
<b>P5 Long Range</b>	272 ch	476 km	6	<b>43 300 €</b>	<b>46 250 €</b>		<b>48 600 €</b>	<b>49 850 €</b>
<b>P8 AWD</b>	442 ch	450 km	9					<b>54 100 €</b>

### Services inclus dans l'achat ou la location d'une Volvo

ASSISTANCE ROUTIÈRE  
3 ANS

GARANTIE CONSTRUCTEUR<sup>(3)</sup>  
3 ANS OU 100 000 km  
(1<sup>ère</sup> échéance atteinte)

GARANTIE  
BATTERIE HAUTE TENSION<sup>(4)</sup>  
8 ANS OU 160 000 km  
(1<sup>ère</sup> échéance atteinte)

<sup>(1)</sup> Valeurs données à titre indicatif, en cours d'homologation par l'administration française. Rendez-vous sur le site [volvocars.fr](http://volvocars.fr) pour configurer et connaître les rejets de CO2 exacts de votre véhicule.

<sup>(2)</sup> Prix publics conseillés en euros TTC au 26/02/2026 Tarifs valables uniquement en France métropolitaine. Tarif type 27-17

<sup>(3)</sup> La garantie constructeur Volvo vous assure la prise en charge à titre gratuit pour tout défaut de fabrication ou d'assemblage dans le réseau Volvo sur 3 ans ou 100 000 km. Voir conditions générales en concession.

<sup>(4)</sup> Cette garantie couvre les défauts de matériaux et de fabrication de la batterie Lithium Ion pour une période de 96 mois ou 160 000 km (selon la première éventualité), à partir de la date à laquelle la voiture a été livrée au client. Les batteries sont soumises à une usure naturelle due à leur vieillissement et à leur utilisation. Si la capacité de la batterie était inférieure à 70 % de l'état d'origine (selon les spécifications) durant la période de garantie indiquée ci-dessus, la batterie serait réparée ou remplacée gratuitement par un distributeur agréé Volvo.

## TARIFS

# VOLVO EX30 CROSS COUNTRY

Motorisation	Puissance	Autonomie maximale (cycle mixte WLTP) <sup>(1)</sup>	Puissance fiscale (cv) <sup>(1)</sup>	Prix en euros TTC <sup>(2)</sup>	
				Plus	Ultra
<b>P5 Long Range</b>	272 ch	463 km	6	<b>48 950 €</b>	<b>51 650 €</b>
<b>P8 AWD</b>	442 ch	436 km	9		<b>56 200 €</b>

### Services inclus dans l'achat ou la location d'une Volvo

ASSISTANCE ROUTIÈRE  
3 ANS

GARANTIE CONSTRUCTEUR<sup>(3)</sup>  
3 ANS OU 100 000 km  
(1<sup>ère</sup> échéance atteinte)

GARANTIE  
BATTERIE HAUTE TENSION<sup>(4)</sup>  
8 ANS OU 160 000 km  
(1<sup>ère</sup> échéance atteinte)

<sup>(1)</sup> Valeurs données à titre indicatif, en cours d'homologation par l'administration française. Rendez-vous sur le site [volvocars.fr](http://volvocars.fr) pour configurer et connaître les rejets de CO2 exacts de votre véhicule.

<sup>(2)</sup> Prix publics conseillés en euros TTC au 26/02/2026 Tarifs valables uniquement en France métropolitaine. Tarif type 27-17

<sup>(3)</sup> La garantie constructeur Volvo vous assure la prise en charge à titre gratuit pour tout défaut de fabrication ou d'assemblage dans le réseau Volvo sur 3 ans ou 100 000 km. Voir conditions générales en concession.

<sup>(4)</sup> Cette garantie couvre les défauts de matériaux et de fabrication de la batterie Lithium Ion pour une période de 96 mois ou 160 000 km (selon la première éventualité), à partir de la date à laquelle la voiture a été livrée au client. Les batteries sont soumises à une usure naturelle due à leur vieillissement et à leur utilisation. Si la capacité de la batterie était inférieure à 70 % de l'état d'origine (selon les spécifications) durant la période de garantie indiquée ci-dessus, la batterie serait réparée ou remplacée gratuitement par un distributeur agréé Volvo.

## CONTRATS DE SERVICE

## VOLVO SERVICE PLAN PLUS

## Anticipez vos entretiens

Nos contrats d'entretien vous assurent tranquillité et sérénité en respectant précisément le plan d'entretien constructeur. Nos techniciens Volvo mettront leur expertise au service de votre véhicule. Une fois votre contrat souscrit, ne vous souciez plus de rien.

## Pièces d'usure incluses

- Plaquettes de freins
- Disques de freins
- Balais d'essuie-glaces
- Batterie 12V

## Contrôle technique

À partir de la 4<sup>ème</sup> année, le contrôle technique est inclus dans votre contrat d'entretien.

VOLVO SERVICE PLAN PLUS<sup>(1)</sup>

DURÉE / KILOMÉTRAGE <sup>(2)</sup>	CONTENU	PRIX TTC CLIENT
2 ans / 30 000 km	1 entretien	315 €
4 ans / 60 000 km	2 entretiens	1 215 €
5 ans / 90 000 km	3 entretiens	2 140 €
5 ans / 120 000 km	4 entretiens	3 265 €
5 ans / 150 000 km	5 entretiens	3 895 €

## VOLVO EXTENDED WARRANTY

## VOLVO EXTENDED WARRANTY

DURÉE / KILOMÉTRAGE <sup>(2)</sup>	CONTENU	PRIX TTC CLIENT
+1 an / 200 000 km	+ 1 an	550 €
+2 ans / 200 000 km	+ 2 ans	1 100 €

## Prenez la route en toute confiance

Nos contrats d'extension de garantie vous assurent une prolongation de votre garantie constructeur. Prémunissez-vous de tout frais inattendu et roulez en toute sérénité.

## Valable en Europe

De plus, votre extension de garantie est accessible au propriétaire suivant.

## Assistance

Dès la 4<sup>ème</sup> année, bénéficiez d'une solution d'assistance identique à l'assistance constructeur.

<sup>(1)</sup> Entretiens à effectuer en respectant les intervalles du plan d'entretien constructeur Volvo, soit 2 ans ou 30 000 km (premier des deux termes échu).

<sup>(2)</sup> Kilométrage total sur la durée du contrat.

Tarifs en euros TTC valables jusqu'au 31/03/2026. Applicable sur les véhicules neufs. Volvo Service Plan Plus - souscription possible 12 mois après la date de 1<sup>ère</sup> mise à la route ou jusqu'à la date de premier entretien (1er des deux termes échu). Volvo Extended Warranty souscription possible jusqu'à 30 jours après la date de première mise en circulation (détails sur volvocars.fr).

## CONTRATS DE SERVICE (suite)

## VOLVO PACK SERVICE

## Assurez-vous une sérénité absolue

Avec les Volvo Packs Service, choisissez une couverture totale pour votre véhicule. Les packs comprennent un contrat d'entretien avec pièces d'usure et contrôle technique à compter de la 4<sup>ème</sup> année ainsi qu'une extension de garantie avec prolongation de l'assistance constructeur.

## VOLVO PACK SERVICE

DURÉE / KILOMÉTRAGE <sup>(2)</sup>	CONTENU	PRIX TTC CLIENT
4 ans / 60 000 km	2 entretiens + 1 an	1 765 €
4 ans / 120 000 km	4 entretiens + 1 an	3 815 €
5 ans / 75 000 km	2 entretiens + 2 ans	2 315 €
5 ans / 150 000 km	5 entretiens + 2 ans	4 995 €



<sup>(1)</sup> Entretiens à effectuer en respectant les intervalles du plan d'entretien constructeur Volvo, soit 2 ans ou 30 000 km (premier des deux termes échu).

<sup>(2)</sup> Kilométrage total sur la durée du contrat.

Tarifs en euros TTC valables jusqu'au 31/03/2026. Applicable sur les véhicules neufs. Volvo Service Plan Plus - souscription possible 12 mois après la date de 1<sup>ère</sup> mise à la route ou jusqu'à la date de premier entretien (1<sup>er</sup> des deux termes échu). Volvo Extended Warranty souscription possible jusqu'à 30 jours après la date de première mise en circulation (détails sur [volvocars.fr](http://volvocars.fr)).

## FINITION START

SÉCURITÉ<sup>(1)</sup>**Système d'anticipation de collision intelligent :**

- les autres véhicules, voitures, camions, motos, scooters
- les piétons et les cyclistes
- les marquages de signalisation fixes comme les bords de route, les marquages de voie et les structures fixes
- les panneaux routiers

Assistance à l'anticipation et à l'atténuation des collisions avec action sur le freinage et la direction

Caméra de recul

Radars de stationnement avant et arrière

Régulateur adaptatif de vitesse et de distance ACC

Appel de sécurité en cas de collision

Assistance anti-sortie de route (fonctionne entre 65 et 140 km/h)

Alerte visuelle et sonore à l'ouverture d'une portière en cas de présences d'un véhicule

Surveillance des angles mort BLIS™ avec alerte trafic en marche arrière

Alerte vigilance conducteur

Alerte franchissement de ligne

Reconnaissance des panneaux de signalisation

2 cartes de verrouillage et déverrouillage du véhicule

Sécurité enfant manuel aux portes arrière

Rappel d'oubli de bouclage des ceintures de sécurité avant et arrière

Indicateur de perte de pression des pneus TPMS

Airbags conducteur et passager

Airbags latéraux conducteur et passager

Airbags rideaux

Airbag passager désactivable avec témoin d'indication (on/off)

Alarme

Système de protection en cas de sortie de route comprenant :

- ceintures de sécurité actives à prétensionneurs
- assise des sièges avant à absorption d'énergie
- colonne de direction rétractable en cas de collision frontale

Protection contres les collisions latérales SIPS™

Préparation pour fixations Isofix (places latérales de la deuxième rangée de sièges)

Ceintures de sécurité à inertie à 3 points d'ancrage sur les 5 sièges

Trousse de premiers secours et triangle de présignalisation

Kit anticrevaison

<sup>(1)</sup> Le conducteur reste à tout moment responsable du véhicule dans les conditions de sécurité requises et du respect du Code de la route.

## FINITION START (suite)

## CONFORT

Dossier de la banquette arrière rabattable 60/40
Volant réglable en hauteur et en profondeur
Climatisation automatique monozone
Système de pré conditionnement de l'habitacle (chauffage)
Allumage automatique des feux et des essuie-glaces avant
Éclairage d'approche et d'accompagnement
Rétroviseur intérieur jour/nuit manuel
Rétroviseurs extérieurs chauffants et rabattables électriquement
Frein de parking électronique automatique avec fonction Auto Hold (désactivable)
Sièges conducteur et passager avec réglage manuel de la longueur et de l'inclinaison du dossier
Sièges conducteur et passager avec réglage manuel de la hauteur
Sièges conducteur et passager avec supports lombaires fixes
Vitres avant et arrière électriques à impulsion
Miroirs de courtoisie éclairés, spots de lecture à l'avant et éclairage dans le coffre
Coffre sous le capot avant d'une capacité de 7 litres
Conduite à une pédale
Pompe à chaleur (versions P5 Long Range et P8)
Câble de recharge Type 2, 4,5 mètres, 32 A triphasé (fonctionne également en monophasé). Pour borne de recharge.
Précâblage électrique pour crochet d'attelage

## EXTÉRIEUR

<b>Jantes alliage 19" 5 branches avec insert aérodynamique</b>
Parties inférieures des vitres Noir Brillant
Coques de rétroviseurs coloris noir
Port de recharge sur l'aile arrière gauche et connecteur charge rapide
Phares LED avec feux de jour design marteau de Thor et feux de route adaptatifs
Feux arrière à LED
Peinture non métallisée Bleu Nuage

## INTÉRIEUR

Sellerie Marine - Tissu bleu marine / Nordico Noir
Volant sport noir avec partie supérieure et inférieure aplatie pour plus de visibilité et une meilleure prise en main
Tapis de sol premium
Incrustations Denim recyclé
Espaces de rangement dans les contre-portes
Espace de rangement sous l'écran central
Espace de rangement entre les deux sièges avant
Prise 12V dans le coffre arrière
Plancher de coffre amovible

## FINITION START (suite)

## MULTIMÉDIA &amp; CONNECTIVITÉ

Grand écran central flottant 12,3"

**Infodivertissement Volvo Car UX avec services Google<sup>(2)</sup> :**

Volvo allie technologie et élégance pour une expérience intuitive et performante. Grâce aux services Google intégrés – Maps, Assistant et Play Store – votre Volvo allie fluidité et intelligence

**Volvo Car Connect Plus<sup>(3)</sup> :**

4 ans de données Internet (connexion Internet 5G selon le réseau mobile disponible)

Application Volvo Cars sur smartphone iOS et Android

Apple CarPlay et Android Auto sans fil

Système audio Volvo High Performance 100 W avec barre de son : 5 haut-parleurs dont un woofer

Radio numérique terrestre, 2 prises USB à l'avant (type C)

Connexion Bluetooth® <sup>(4)</sup>



<sup>(2)</sup> Google, Google Play, Google Maps et YouTube Music sont des marques déposées de Google LLC.

<sup>(3)</sup> Un abonnement pour les données nécessaires pour utiliser l'ensemble du système d'infodivertissement de 4 ans, à partir de la date de première immatriculation, est inclus pour ces services. Dans les DROM et Monaco, l'usage de ces données nécessite un partage de connexion internet via un téléphone personnel (non fourni avec le véhicule). Le prix du renouvellement de l'abonnement des données sera communiqué ultérieurement.

<sup>(4)</sup> La marque et les logos Bluetooth® appartiennent à Bluetooth SIG, Inc. Ils sont utilisés par Volvo Car Corporation sous licence.

## SERVICES INCLUS

### SERVICES GOOGLE INTÉGRÉS\*

Une expérience personnalisée et aussi intuitive que votre smartphone.



GOOGLE



GOOGLE MAPS



GOOGLE ASSISTANT



GOOGLE PLAY

\* Un abonnement pour les données nécessaires pour utiliser l'ensemble du système d'infodivertissement de 4 ans, à partir de la date de première immatriculation, est inclus pour ces services. Dans les DROM et Monaco, l'usage de ces données nécessite un partage de connexion internet via un téléphone personnel (non fourni avec le véhicule). Le prix du renouvellement de l'abonnement des données sera communiqué ultérieurement.



### APPLICATION VOLVO CARS

Restez connecté à votre véhicule avec l'application Volvo Cars et ses services à distance.



Verrouillage/  
déverrouillage



Localisation :  
véhicule, bornes  
et parking



Climatisation &  
minuteries



Statistiques &  
trajets



Gestion de  
la charge &  
programmation



Accès au manuel  
utilisateur



Prise de  
rendez-vous  
Atelier



Relation Clients  
& assistance

Accédez à encore plus de fonctionnalités à portée de main et pensées pour vous simplifier la vie.



Nécessite iOS 17.0 et watchOS 10.6 ou version ultérieure.  
Nécessite Android 8.0 ou version ultérieure.  
iOS et App Store sont des marques du groupe Apple Inc.  
Android et Play Store sont des marques déposées de Google Inc.

## EX30 : FINITION PLUS

## ÉQUIPEMENTS COMPLÉMENTAIRES À LA FINITION START

**Pilot Assist**

- Assistance avec adaptation de la vitesse
  - Action sur la direction afin de maintenir le véhicule centré dans sa voie
  - Assistance lorsqu'un changement de voie est nécessaire
- Peut être activé jusqu'à 130 km/h

Ouverture des portes sans clé Keyless Entry

Hayon électrique

Compartiment de rangement entre les sièges avant

Climatisation automatique bi-zone

Éclairage d'ambiance personnalisable selon 5 ambiances

Rétroviseur extérieur conducteur et rétroviseur intérieur électrochromes

2 ports USB-C aux places arrière

Chargeur par induction du téléphone portable

Système de contrôle de la qualité de l'air avec fonction CleanAir

Système audio Premium signé Harman Kardon : 9 haut-parleurs, dont l'iconique barre de son au pied du pare-brise regroupant 5 haut-parleurs et un subwoofer, complétée par 2 haut-parleurs dans les portes arrière et un subwoofer dans le coffre. Puissance totale: 1 040 Watts



## EX30 : FINITION ULTRA, BUSINESS EDITION &amp; BLACK EDITION

**ULTRA : ÉQUIPEMENTS COMPLÉMENTAIRES À LA FINITION PLUS**

---

Grand toit panoramique vitré

---

Toit contrasté noir

---

Park Pilot Assist - Aide au stationnement automatique nouvelle génération

---

Chargeur embarqué 22 kW

---

Siège conducteur à réglages électriques (lombaires inclus) et à fonction mémoire

---

Siège passager avant à réglages électriques

---

Caméras Surround View (vision panoramique à 360°) incluant caméra avant

---

**BUSINESS EDITION : ÉQUIPEMENTS COMPLÉMENTAIRES À LA FINITION PLUS**

---

Peinture métallisée au choix

---

Sièges avant et volant chauffants

---

**BLACK EDITION : ÉQUIPEMENTS COMPLÉMENTAIRES À LA FINITION PLUS**

---

Calandre et emblème avant noir laqué

---

Lettrage Volvo arrière noir laqué

---

Vitres arrière surteintées

---

Teinte de peinture métallisée coloris Noir Onyx

---

Jantes alliage 20" 5x2 branches Noir / Diamant

---



## EX30 : FINITION CROSS COUNTRY PLUS &amp; CROSS COUNTRY ULTRA

**CROSS COUNTRY PLUS : ÉQUIPEMENTS COMPLÉMENTAIRES À LA FINITION PLUS**

Face avant noire spécifique avec insert Topography
Jupe avant spécifique avec insert teinte gris brume
Inscription Cross Country sur le montant C
Hayon avec bandeau noir spécifique
Extracteur arrière spécifique avec insert gris brume et inscription Cross Country
Élargisseurs d'ailes noir mat
Jantes 19" gris mat /noir avec pneus 235/50R19
Garde au sol réhaussée de 19 mm
Châssis Cross Country spécifique
Toit contrasté noir

**CROSS COUNTRY ULTRA : ÉQUIPEMENTS COMPLÉMENTAIRES À LA FINITION ULTRA**

Face avant noire spécifique avec insert Topography
Jupe avant spécifique avec insert teinte gris brume
Inscription Cross Country sur le montant C
Hayon avec bandeau noir spécifique
Extracteur arrière spécifique avec insert gris brume et inscription Cross Country
Élargisseurs d'ailes noir mat
Jantes 19" gris mat /noir avec pneus 235/50R19
Garde au sol réhaussée de 19 mm
Châssis Cross Country spécifique



## EX30 : OPTIONS

## OPTIONS

PRIX EN EUROS TTC<sup>(1)</sup>

En série : • / en option : € / non disponible : -		START	BUSINESS EDITION	PLUS	BLACK EDITION	ULTRA
<b>INTÉRIEUR</b>						
<b>200002</b>	Sièges avant et volant chauffants	<b>360</b>	•	<b>360</b>	<b>360</b>	<b>360</b>
<b>200004</b>	Siège conducteur à réglages électriques avec réglages lombaires et fonction mémoire Siège passager avant à réglages électriques	-	<b>900</b>	<b>900</b>	<b>900</b>	•
<b>179</b>	Vitres latérales arrière et du coffre surteintées	<b>400</b>	<b>400</b>	<b>400</b>	•	<b>400</b>
<b>EXTÉRIEUR</b>						
	Peinture non métallisée Bleu Nuage	•	-	•	-	•
	Peinture métallisée	<b>1000</b>	•	<b>1000</b>	<b>1000</b>	<b>1000</b>
	Peinture métallisée Noir Onyx	-	-	-	•	-
<b>200021</b>	Toit noir contrasté	-	-	<b>450</b>	<b>450</b>	•
<b>179</b>	Vitres latérales arrière et du coffre surteintées	<b>400</b>	<b>400</b>	<b>400</b>	•	<b>400</b>

## EX30 CROSS COUNTRY : OPTIONS

## OPTIONS

PRIX EN EUROS TTC<sup>(1)</sup>

En série : • / en option : € / non disponible : –		PLUS CROSS COUNTRY	ULTRA CROSS COUNTRY
<b>INTÉRIEUR</b>			
<b>200002</b>	Sièges avant et volant chauffants	<b>360</b>	<b>360</b>
<b>200004</b>	Siège conducteur à réglages électriques avec réglages lombaires et fonction mémoire Siège passager avant à réglages électriques	<b>900</b>	<b>•</b>
<b>EXTÉRIEUR</b>			
	Peinture non métallisée Bleu Nuage	<b>•</b>	<b>•</b>
	Peinture métallisée	<b>1000</b>	<b>1000</b>
<b>179</b>	Vitres latérales arrière et du coffre surteintées	<b>400</b>	<b>400</b>

## JANTES

En série : • / en option : € / non disponible : -



JG17  
Jantes alliage 18"  
5 branches  
Argent / Noir laqué  
225/55 R18



200005  
Jantes alliage 19"  
5 branches  
Noir / Diamant  
245/45 R19



200001  
Jantes alliage 20"  
5 branches  
Noir / Diamant  
245/45 R20



200026  
Jantes 20"  
5x2 branches  
Noir / Diamant  
245/45 R20



R15F  
Jantes alliage 19"  
Gris mat / noir  
235/50 R19

START	•	-	-	-	-
BUSINESS EDITION	•	-	-	-	-
PLUS	•	790 €	-	-	-
BLACK EDITION	-	-	-	•	-
ULTRA	-	•	670 €	950 €	-
PLUS & ULTRA CROSS COUNTRY	-	-	-	-	•

# TEINTES

## TEINTE NON MÉTALLISÉE DE SÉRIE



**Bleu Nuage**  
614

## TEINTE MÉTALLISÉE OPTION : 1 000 €



**Gris Brume**  
740



**Noir Onyx**  
717



**Sable Dune**  
743



**Blanc Cristal**  
707

## SELLERIES EX30

En série : • / en option : € / non disponible : -

## NORDICO / TEXTILE

CODE	COLORIS	INCRUSTATION	START	BUSINESS EDITION	PLUS	BLACK EDITION	ULTRA
R310	Intérieur Marine / Noir	Denim recyclé Bleu	•	•	•	•	•
R870	Intérieur Beige Sable	Lin noir	-	300 €	300 €	-	300 €

## NORDICO

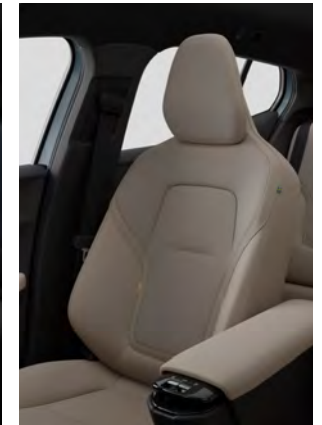
CODE	COLORIS	INCRUSTATION	START	BUSINESS EDITION	PLUS	BLACK EDITION	ULTRA
R600	Noir Astral	Lin Noir	-	600 €	600 €	600 €	600 €

## LAINE

CODE	COLORIS	INCRUSTATION	START	BUSINESS EDITION	PLUS	BLACK EDITION	ULTRA
R220	Brume	Lin naturel	-	-	-	-	990 €



Marine



Sable



Noir Astral



Brume

## SELLERIES EX30 CROSS COUNTRY

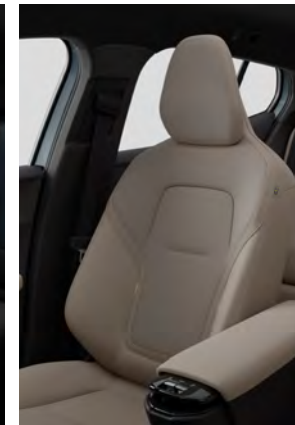
En série : • / en option : € / non disponible : –

## NORDICO / TEXTILE

CODE	COLORIS	INCRUSTATION	PLUS CROSS COUNTRY	ULTRA CROSS COUNTRY
R310	Intérieur Marine / Noir	Denim recyclé Bleu	•	•
R870	Intérieur Beige Sable	Lin noir	300 €	300 €
R870	Intérieur Pin Scandinave	Lin naturel	610 €	610 €



Marine



Sable



Pin Scandinave

## NORDICO

CODE	COLORIS	INCRUSTATION	PLUS CROSS COUNTRY	ULTRA CROSS COUNTRY
R600	Noir Astral	Lin Noir	600 €	600 €



Noir Astral

## ACCESSOIRES

LES INDISPENSABLES	Prix TTC <sup>(1)</sup>
Attelage semi-électrique	1 300 €
Barres de toit	355 €
Câble de recharge domestique	395 €
Clé sans contact 'KeyTag'	215 €
PROTECTION	
Tapis de coffre réversible	160 €
Tapis de coffre en plastique moulé	135 €
Tapis d'habitacle	
• En textile	135 €
• En plastique	125 €

Pour découvrir l'ensemble du catalogue accessoires Volvo, consultez notre brochure Accessoires.



<sup>(1)</sup> Prix publics conseillés en euros TTC au 02/02/2026, pose comprise.

## RECHARGE

## RECHARGE PUBLIQUE AVEC L'APPLICATION VOLVO CARS (VPCS)\*

Rejoignez l'un des plus grands réseaux publics de recharge en Europe et accédez à 155 000 points de recharge en France et 1 000 000 en Europe.

Notre service permet à nos clients d'avoir accès aux bornes de recharge publiques de différents opérateurs avec un seul contrat, en France et dans l'UE.



\* Solution uniquement disponible pour les véhicules 100 % électriques.

## RECHARGE À DOMICILE ET AU BUREAU AVEC NOS PARTENAIRES

Avec l'aide de nos experts, construisez votre projet et bénéficiez d'un suivi personnalisé.

Le parfait complément d'une Volvo hybride rechargeable ou 100 % électrique.



### MAISON INDIVIDUELLE

**Forfait tout compris  
ou offre sur mesure**



**Rechargez  
quand vous voulez**



### COPROPRIÉTÉ

**Forfait tout compris  
ou offre sur mesure**



**Coût de recharge  
moins élevé**



### ENTREPRISE

**Sur mesure  
Achat ou abonnement**



**Installation  
fiable & sécurisée**

# CARACTÉRISTIQUES TECHNIQUES EX30\*

MOTORISATION	P3 LONG RANGE	P5	P5 LONG RANGE	P8 AWD
Motorisation	Un moteur électrique			Un moteur électrique arrière Un moteur électrique avant
Transmission	Propulsion			Intégrale semi-permanente**
Fréquence d'entretien	30 000 km ou 24 mois			
Type de batterie / Capacité nominale / utile (kWh)	Nickel Cobalt Manganèse / 69 / 65	Lithium Fer Phosphate / 51 / 49	Nickel Cobalt Manganèse / 69 / 65	
Puissance max. kW / ch	110 / 150	200 / 272	200 / 272	315 (200 + 115) / 428 (272 + 156)
Couple maximal Nm	343 Nm			543 Nm
Consommation électrique mixte (kWh / 100 km) basse-haute (1)	17 - 17,2	17,1	17 - 17,2	17,5 - 17,7
Autonomie maximale 100% électrique (km) WLTP mixte / en ville (1)	jusqu'à 476 / jusqu'à 613	jusqu'à 337 / jusqu'à 441	jusqu'à 476 / jusqu'à 613	jusqu'à 450 / jusqu'à 592
Puissance de recharge maximale (AC/DC)	11 / 155 kW	11 / 135 kW	11 kW et 22 kW sur Ultra / 155 kW	
Temps de charge <sup>(1)</sup>	7,5 h sur Start et Plus 26,5 min (155 kW - 10-80 %)	6 h (11 kW) 26 min (135 kW - 10-80 %)	7,5 h sur Start et Plus 4 h (22 kW) sur Ultra 26,5 min (155 kW - 10-80 %)	4 h (22 kW) 26,5 min (155 kW - 10-80 %)
<b>DIRECTION</b>				
Volant (tours de butée à butée)	2,8			
Diamètre de braquage (mètres)	10,6			

\* Valeurs données à titre indicatif, en cours d'homologation.

\*\* Propulsion par défaut et quatre roues motrices lorsque nécessaire. Transmission intégrale avec déclenchement automatique.

<sup>(1)</sup> Peut varier selon la conduite et l'environnement. Valeurs en cours d'homologation valables sur la finition commercialisée avec jantes de série, hors options et accessoires. Il convient de configurer son véhicule auprès d'un conseiller commercial ou via le configurateur Volvo disponible sur [volvocars.fr](http://volvocars.fr) pour connaître les valeurs exactes.

## CARACTÉRISTIQUES TECHNIQUES EX30\* (suite)

PERFORMANCES	P3 LONG RANGE	P5	P5 LONG RANGE	P8 AWD
Accélération 0 à 100 km/h (secondes)	8,3	5,7	5,3	3,6
Distance de freinage de 100 km/h à 0 km/h (mètres)	38			
Vitesse maximale sur circuit (km/h) auto limitée	180			
CONSOMMATION WLTP (EN L/100 km) <sup>(2)</sup>				
Cycle combiné	0			
CO <sub>2</sub> rejeté (g/km) combiné	0			
Norme Environnementale	Euro6e			
POIDS (kg)				
Poids en ordre de marche <sup>(3)</sup>	1 853	1 841	1 853	1 962
Poids total autorisé en charge	2 235	2 216	2 235	2 338
Poids autorisé pour le transport sur le toit	75	75	75	75
Poids de la remorque freinée	1 200	1 400	1 600	1 600
Poids de la remorque non freinée	750	750	750	750
VOLUME DU COFFRE (LITRES)				
Deuxième rangée fixe sous cache-bagages (Norme ISO V211-2)	318 L (dont 61 L pour le compartiment de rangement) + 7 L à l'avant			
Deuxième rangée rabattue sous arête des vitres (Norme ISO V211-1)	611			
Deuxième rangée rabattue jusqu'à hauteur de pavillon (Norme ISO V214-1)	904			

\* Valeurs données à titre indicatif, en cours d'homologation.

<sup>(2)</sup> La consommation (cycle combiné, litres/100 km) est calculée selon le règlement (UE) 2017/1151.

<sup>(3)</sup> Conformément à la directive 95/48/CE du 20 septembre 1995, la masse en ordre de marche est la masse du véhicule incluant les liquides nécessaires au fonctionnement, le réservoir de carburant rempli à 90 %, un conducteur de 75 kg et la roue de secours (le cas échéant). La masse à vide est la masse en ordre de marche sans le conducteur. Les masses mentionnées dans ce tarif sont hors options.

# CARACTÉRISTIQUES TECHNIQUES EX30 CROSS COUNTRY\*

<b>MOTORISATION</b>	<b>P5 LONG RANGE</b>	<b>P8 AWD</b>
Motorisation	Un moteur électrique	Un moteur électrique arrière Un moteur électrique avant
Transmission	Propulsion	Intégrale semi-permanente**
Fréquence d'entretien	30 000 km ou 24 mois	
Type de batterie / Capacité nominale / utile (kWh)	Nickel Cobalt Manganèse / 69 / 65	
Puissance max. kW / ch	200 / 272	315 (200 + 115) / 428 (272 + 156)
Couple maximal Nm	343 Nm	543 Nm
Consommation électrique mixte (kWh / 100 km) basse-haute <sup>(1)</sup>	18,3 - 18,5	18,5 - 19
Autonomie maximale 100 % électrique (km) WLTP mixte / en ville <sup>(1)</sup>	jusqu'à 463 / jusqu'à 592	jusqu'à 436 / jusqu'à 568
Puissance de recharge maximale (AC/DC)	11 kw (22 kW sur Ultra) / 155 kW	
Temps de charge <sup>(1)</sup>	7,5 h sur Plus 4 h (22 kW) sur Ultra 26,5 min (155 kW - 10-80 %)	4 h (22 kW) 26,5 min (155 kW - 10-80 %)
<b>DIRECTION</b>		
Volant (tours de butée à butée)	2,8	
Diamètre de braquage (mètres)	10,6	

\* Valeurs données à titre indicatif, en cours d'homologation.

\*\* Propulsion par défaut et quatre roues motrices lorsque nécessaire. Transmission intégrale avec déclenchement automatique.

<sup>(1)</sup> Peut varier selon la conduite et l'environnement. Valeurs en cours d'homologation valables sur la finition commercialisée avec jantes de série, hors options et accessoires. Il convient de configurer son véhicule auprès d'un conseiller commercial ou via le configurateur Volvo disponible sur [volvocars.fr](http://volvocars.fr) pour connaître les valeurs exactes.

# CARACTÉRISTIQUES TECHNIQUES EX30 CROSS COUNTRY\* (suite)

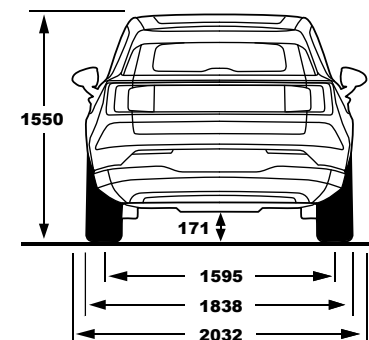
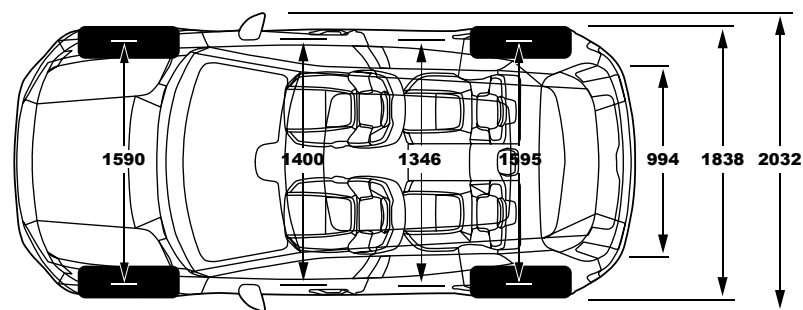
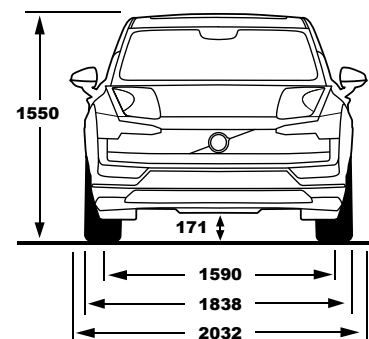
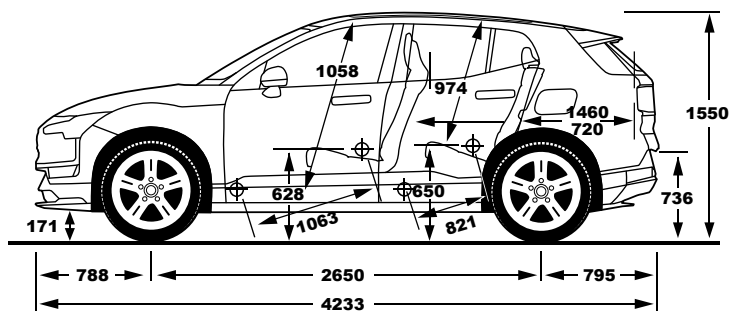
<b>PERFORMANCES</b>	<b>P5 LONG RANGE</b>	<b>P8 AWD</b>
Accélération 0 à 100 km/h (secondes)	5,4	3,7
Distance de freinage de 100 km/h à 0 km/h (mètres)	38	
Vitesse maximale sur circuit (km/h) auto limitée	180	
<b>CONSOMMATION WLTP (EN L/100 km) <sup>(2)</sup></b>		
Cycle combiné	0	
CO <sub>2</sub> rejeté (g/km) combiné	0	
Norme Environnementale	Euro6e	
<b>POIDS (KG)</b>		
Poids en ordre de marche <sup>(3)</sup>	1 873	1 983
Poids total autorisé en charge	2 235	2 338
Poids autorisé pour le transport sur le toit	75	75
Poids de la remorque freinée	1 600	1 600
Poids de la remorque non freinée	750	750
<b>VOLUME DU COFFRE (LITRES)</b>		
Deuxième rangée fixe sous cache-bagages (Norme ISO V211-2)	318 L (dont 61 L pour le compartiment de rangement) + 7 L à l'avant	
Deuxième rangée rabattue sous arête des vitres (Norme ISO V211-1)	611	
Deuxième rangée rabattue jusqu'à hauteur de pavillon (Norme ISO V214-1)	904	

\* Valeurs données à titre indicatif, en cours d'homologation.

<sup>(2)</sup> La consommation (cycle combiné, litres/100 km) est calculée selon le règlement (UE) 2017/1151.

<sup>(3)</sup> Conformément à la directive 95/48/CE du 20 septembre 1995, la masse en ordre de marche est la masse du véhicule incluant les liquides nécessaires au fonctionnement, le réservoir de carburant rempli à 90 %, un conducteur de 75 kg et la roue de secours (le cas échéant). La masse à vide est la masse en ordre de marche sans le conducteur. Les masses mentionnées dans ce tarif sont hors options.

# DIMENSIONS EX30





## SERVICES

### VOLVO CAR FINANCE

- Un financement adapté à vos besoins : crédit Classique, location avec ou sans option d'achat.
- Souplesse et transparence au rendez-vous.
- Combiner votre financement avec l'entretien, l'extension de garantie ou encore Volvo Car Assurance.

### ASSISTANCE

- Toute Volvo neuve s'accompagne ainsi d'une assistance complète valable pendant trois ans minimum, 24h/24, partout en Europe.
- Standard Volvo Car Assistance (24h/24, Numéro Vert Volvo 0 800 400 960, +33 (0)1 73 13 09 60 depuis l'étranger) et vous bénéficierez de l'aide requise.
- Remorquage et transport de votre véhicule dans le garage Volvo le plus proche.

### VOLVO CAR FLEET SERVICES

- Spécialiste de la Location Longue Durée aux professionnels avec une large gamme de services : maintenance, assistance, pneumatiques, gestion du carburant et du péage.
- Entreprises ou professions libérales définissez votre contrat en fonction de vos besoins.
- Loyers prédéfinis en fonction du véhicule, du kilométrage, de la durée et des services choisis.
- Votre concessionnaire le plus proche est votre interlocuteur privilégié.

### GARANTIE

- Tout véhicule neuf est garanti par Volvo pendant 24 mois, kilométrage illimité, pour les pièces de rechange (hors pièces d'usure) et la main d'œuvre.
- La garantie sur les accessoires d'origine Volvo de 24 mois.
- Volvo garantit les éventuelles perforations provenant de l'intérieur de la tôle et dues à la corrosion pendant 12 ans.

### VOLVO ASSURANCE

- La tranquillité au quotidien : service, sécurité et rapidité
- Volvo garde sa valeur plus longtemps grâce à des valeurs de remboursement élevées et exclusives
- Exonérations de franchise dans de nombreux cas et des réparations garanties par Volvo
- Une garantie mobilité pouvant aller jusqu'à 40 jours

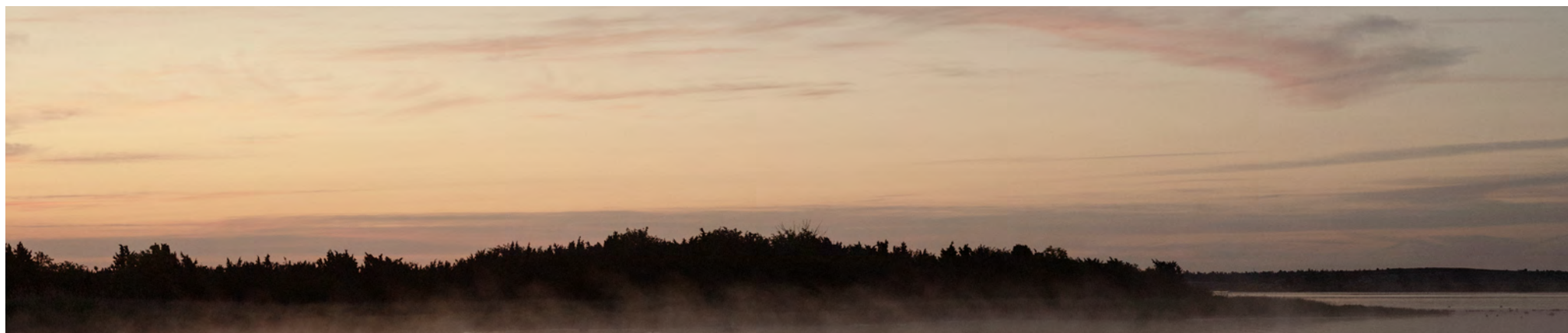
**0 805 53 16 16**

du lundi au samedi de 9h00 à 19h00



Pour plus d'informations sur les services Volvo, rendez-vous chez un distributeur agréé Volvo ou sur [volvocars.fr](http://volvocars.fr)

## POUR EN SAVOIR PLUS



Prix publics conseillés en euros TTC au 26/02/2026 valable uniquement en France métropolitaine. Pose comprise pour les accessoires. Il concerne le type 26-46 du VOLVO EX30 100 % ÉLECTRIQUE. Les modèles présentés dans ce tarif peuvent être équipés d'options et accessoires disponibles moyennant un supplément de prix ou indisponibles en France. La compatibilité et les disponibilités des accessoires peuvent varier en fonction des finitions, motorisations et année modèle. Les prix, spécifications et données techniques présentés dans ce tarif sont ceux en notre possession à la date de diffusion. VOLVO se réserve le droit de faire sans préavis toutes modifications à ses produits, prix, spécifications, couleurs, matières et données techniques, ou d'en interrompre la fabrication. Les visuels de pré-production présentés, le design et les fonctionnalités définitives du véhicule peuvent varier. Malgré le soin apporté à sa réalisation, ce tarif ne constitue pas un document contractuel. Votre distributeur agréé VOLVO se tient à votre disposition pour vous communiquer les dernières informations. Volvo Car France rappelle que tout véhicule doit être utilisé dans le respect du Code de l'environnement.