

V O L V O

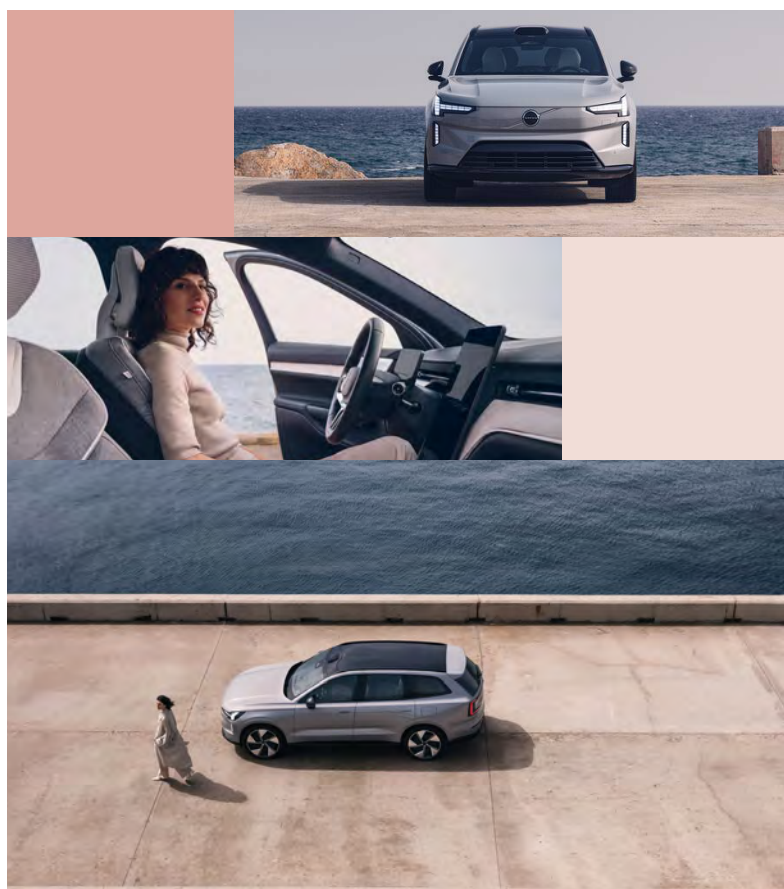
Volvo EX90



Tarifs au 23 septembre 2025

VOLVO, POUR UN MEILLEUR AVENIR.

Habités par la conviction que les constructeurs ne parvenaient pas à rendre les voitures suffisamment solides et sûres pour les routes suédoises, Volvo a pris l'initiative de commencer à fabriquer ses propres véhicules en 1927.



NOTRE MISSION

Comme le disait si bien Gustaf Larson, ingénieur et fondateur de la marque : « Les voitures sont conduites par des femmes et des hommes. C'est pourquoi le principe qui doit guider tout ce que nous faisons chez Volvo est et doit rester la sécurité. »

La vision de Volvo est claire : atteindre un objectif ambitieux de zéro décès à bord d'un véhicule Volvo suite à un accident. Aujourd'hui encore, Volvo reste une référence en matière de sécurité. Et la vision sécurité de la marque s'étend aussi à la sécurité du monde qui nous entoure, c'est pourquoi depuis son premier SUV électrique en 2019, Volvo s'engage sur un avenir 100 % électrique.

NOS 5 PILIERS

La Suède, son ADN et sa philosophie

La Suède se distingue par un caractère à la fois fort et humble, et un esprit serein. Un art de vivre empreint de calme et de modération, en étroite communion avec la nature. Cet esprit se manifeste même dans le design Volvo : un design scandinave contemporain et minimaliste, un luxe non-ostentatoire et des matériaux durables et raffinés.

La sécurité, sa différence

Depuis plus de 95 ans, ce mot est au cœur de l'ADN Volvo, pionniers dans la protection des humains et de la planète. La marque a inventé certains des systèmes les plus importants de l'histoire de la sécurité automobile comme la ceinture de sécurité à trois points.

L'humain, sa raison d'être

La marque Volvo est en quête perpétuelle des besoins et envies dans la vraie vie des gens. Si elle a autant misé sur la sécurité, c'est pour protéger les humains qui conduisent leurs automobiles.

Le développement durable, sa conviction

Dans son ADN suédois, la proximité avec la nature est fondamentale. Pour Volvo, la protection de notre planète n'est pas un effet de mode : elle a reconnu dès 1972 l'impact du secteur automobile sur les émissions de CO₂ et n'a cessé depuis de réduire l'impact carbone de ses modèles.

Le premium, son positionnement

Volvo se distingue par son caractère discret, loin de toute ostentation.

SOMMAIRE

| | |
|---|-----------|
| Design : lignes extérieures et lignes intérieures | 4 |
| Valeurs : éco responsabilité et sécurité | 7 |
| Tarifs : prix et services | 9 |
| Finitions : équipements de série et niveaux de finitions | 11 |
| Personnalisation : packs, options, selleries, teintes et jantes | 17 |
| Accessoires : les incontournables et solution de recharge | 23 |
| Connectivité : infodivertissement avec services Google & application | 35 |
| Données techniques : caractéristiques techniques & dimensions | 36 |
| Services | 38 |



DESIGN

Ligne extérieure

Le Volvo EX90 incarne une nouvelle ère pour la marque Volvo, où le raffinement Suédois rencontre l'innovation technologique. Inspiré par les lignes fluides des yachts de luxe et l'élégance du design scandinave, le Volvo EX90 redéfinit les codes du SUV premium. Son esthétique épuré, pensé dans les moindres détails, allie sophistication et fonctionnalité pour offrir une expérience de conduite à la fois intuitive et résolument moderne.

À bord du Volvo EX90, chaque trajet devient une parenthèse de bien-être. Ce SUV familial 7 places, conçu avec un sens aigu du détail, allie espace généreux, dernières technologies et luxe scandinave pour une expérience de conduite aussi agréable que relaxante.



LA TECHNOLOGIE AU SERVICE DE L'AÉRODYNAMISME

Pensé dans les moindres détails, le Volvo EX90 repousse les limites de l'efficacité. Chaque élément du design extérieur a été façonné pour réduire la résistance à l'air et maximiser l'autonomie.

- Les lames actives présentes sur la partie inférieure du bouclier avant en sont le parfait exemple : ces dernières s'ouvrent de manière automatisée et intelligente de 0° à 90° afin de réduire la résistance à l'air, et d'optimiser le refroidissement des systèmes ainsi que l'autonomie.
- Les jantes alliage de série disposent d'un insert ultra léger pour optimiser l'autonomie de l'EX90. Le design se caractérise par des surfaces contrastées en aluminium poli et des inserts aérodynamiques pour une allure dynamique et distinctive.
- Élément esthétique et fonctionnel, les poignées de portes sont affleurantes pour une meilleure intégration visuelle et un aérodynamisme accru.

L'ensemble de nos avancées technologiques nous permettent d'atteindre un coefficient de pénétration dans l'air efficace de 0,29 gage d'une meilleure autonomie.

PROJECTEURS LED PIXEL HAUTE-DÉFINITION

Nos projecteurs avant Pixel haute-définition rendent la conduite dans l'obscurité encore plus sûre. Le module composé de 1 300 000 pixels, présent dans chaque phare, offre des possibilités pratiquement illimitées pour adapter la luminosité aux conditions extérieures. Les phares peuvent ainsi identifier simultanément jusqu'à 5 usagers de la route et 3 objets venant en sens inverse, permettant un éclairage optimal sans éblouir les autres conducteurs. La technologie Pixel est disponible sur la finition Ultra uniquement.

TOIT PANORAMIQUE OPACIFIANT

De série sur le Volvo EX90, le toit panoramique confère à l'habitacle une lumière naturelle et une sensation d'espace incomparable. Grâce à la technologie de verre électrochrome, le toit panoramique opacifiant s'adapte instantanément à vos préférences : d'une simple commande, le verre passe du clair à l'opaque, filtrant ainsi la lumière et la chaleur selon vos besoins. Quelles que soient les conditions extérieures, profitez d'un confort thermique optimal et d'une intimité préservée, pour une expérience à bord toujours plus sereine et apaisante. Le toit panoramique opacifiant est de série sur la finition Ultra.

UN ESPACE GÉNÉREUX, ADAPTÉ À TOUTES VOS AVENTURES

Le Volvo EX90 vous accompagne dans tous les moments de la vie grâce à son coffre spacieux et intelligemment conçu. Que ce soit pour les courses du quotidien, les départs en vacances ou les imprévus de dernière minute, son volume généreux s'adapte à toutes vos envies.

Grâce à une modularité intuitive et un seuil de chargement optimisé, charger et décharger devient un jeu d'enfant. Élégant à l'extérieur, pratique à l'intérieur — le Volvo EX90 transforme chaque trajet en une expérience fluide, sans compromis entre style, confort et fonctionnalité.

DESIGN

Ligne intérieure

Le design intérieur du Volvo EX90 incarne l'essence même du luxe scandinave : épuré, chaleureux et résolument moderne. Chaque trajet devient une expérience sensorielle unique, portée par l'utilisation de matériaux innovants et durables comme le bois véritable, la laine ou encore le Nordico biosourcé.

Avec sa configuration 7 places de série, le Volvo EX90 transforme chaque trajet en un moment de confort et de sérénité. Que ce soit pour les aventures du quotidien ou les grandes échappées en famille, il offre un espace généreux, une modularité intelligente et un confort supérieur.

Pensé pour le confort, conçu pour l'élégance, l'habitacle du Volvo EX90 est une invitation à redécouvrir le plaisir de voyager.



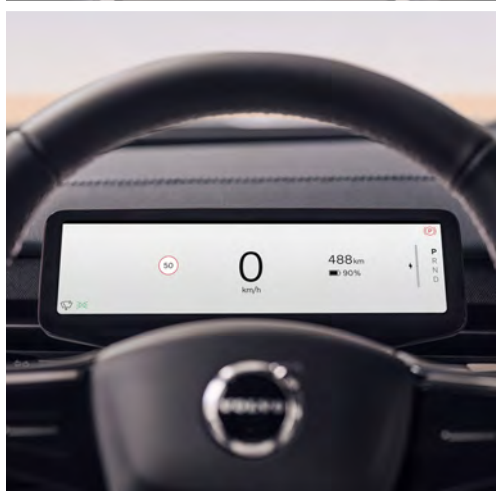
GRAND ÉCRAN CENTRAL FLOTTANT 14,5"

À bord du Volvo EX90, l'innovation technologique apporte au conducteur une nouvelle expérience de conduite grâce à son interface ergonomique et facile à prendre en main.

- Ce grand écran haute-définition en format portrait permet de se passer de boutons physiques et d'entrer dans une nouvelle ère numérique.
- Vous trouverez en bas de l'écran un bandeau reprenant les fonctions classiques avec les paramètres principaux et la climatisation.
- Un second bandeau « contextuel » vous permettra quant à lui de retrouver facilement les fonctions les plus utiles au moment où elles sont censées être nécessaires. Par exemple, le bouton de la caméra 360° à basse vitesse ou le bouton d'ouverture du coffre à l'arrêt. Toutes les fonctions restent cependant toujours accessibles.
- Profitez d'une haute qualité d'affichage incluant un revêtement antireflet LCF (Light Control Film), d'une technologie LCD (Liquid Crystal Display) et d'une technologie de détection de proximité.
- Des capteurs et un film infrarouge rendent l'écran réactif, même si vous portez des gants.
- Les applications et services Google intégrés rendent votre Volvo aussi intuitive que votre smartphone. Ce système comprend Google Maps, Google Assistant, Google Play Store et un volume de données de connexion nécessaires pour les 4 premières années*.

ÉCRAN DU COMBINÉ D'INSTRUMENTS 9"

- Cet écran indique des informations claires et en temps réel sur votre conduite. Il est positionné sur la colonne de direction et suit le réglage du volant pour une visibilité optimale.
- L'affichage s'adapte à vos envies grâce à trois modes personnalisables : Calme, Contexte et Navigation. Chaque configuration a été pensée pour vous offrir l'information adaptée, au bon moment.



*Un abonnement pour les données nécessaires pour utiliser l'ensemble du système d'infodivertissement de 4 ans est inclus pour ces services. Pour continuer à bénéficier des services Google au-delà de la durée déterminée de 4 ans une nouvelle souscription payante sera nécessaire. Comprend le volume de données pour la mise à disposition et les mises à jour de cartes, les téléchargements d'applications, les services de streaming. Dans les DROM et Monaco, l'usage de ces données nécessite un partage de connexion internet via USB avec un téléphone portable personnel (non fourni avec le véhicule). Le prix du renouvellement de l'abonnement des données sera communiqué ultérieurement.

DESIGN

Ligne intérieure (suite)



SYSTÈME AUDIO HIGH FIDELITY BOWERS & WILKINS

- Les 25 haut-parleurs hi-fi indépendants, dont l'emblématique haut-parleur central Tweeter-on-Top et les haut-parleurs de pavillon minutieusement positionnés, s'intègrent harmonieusement à l'habitacle. Ils vous enveloppent d'un son tridimensionnel cristallin en surround 7.1, riche et réaliste, qui restitue fidèlement l'intention de l'artiste.
- Le traitement avancé du son Advanced 3D sound by Dolby Atmos et les haut-parleurs intégrés dans les appuie-têtes avant* offrent au conducteur et à ses passagers une immersion complète dans l'univers sonore diffusé.
- Puissance totale : 1 610 watts.
- En option sur Plus et Ultra

UN CONFORT ACOUSTIQUE D'EXCELLENCE

- À bord du Volvo EX90, chaque détail a été pensé pour offrir une expérience sonore d'exception. L'insonorisation acoustique, véritable pilier du développement de notre SUV 100 % électrique, établit de nouveaux standards dans son segment.
- Grâce à l'intégration de mousses acoustiques, à l'optimisation du châssis et à une conception aérodynamique avancée, le niveau sonore au sein de l'habitacle est très faible gage de voyages apaisants.

SEPT PLACES, UNE SEULE EXIGENCE : L'EXCELLENCE

- À bord du Volvo EX90, chaque siège a été conçu comme une invitation au bien-être. Les sièges avant, à la forme ergonomique, offrent un maintien optimal qui aide à réduire la pression sur les épaules et à soulager les tensions musculaires. Grâce aux réglages électriques précis, au soutien lombaire ajustable et aux extensions de coussin pour les cuisses, vous trouvez instantanément votre position idéale.
- Pour parfaire votre confort, les sièges avant chauffants de série, réglables selon trois niveaux de d'intensité, vous enveloppent de chaleur par temps froid. Optez pour la ventilation intégrée des sièges — idéale en été — ou laissez-vous porter par le massage en dix points, pour une expérience apaisante à chaque trajet.
- Le Volvo EX90 transforme chaque déplacement en un moment de détente absolue.

* Uniquement disponible avec la sellerie Laine mélangée en option.

ÉCO RESPONSABILITÉ

Le Volvo EX90 incarne pleinement notre engagement sincère et durable en faveur d'une mobilité plus responsable.

De la conception, au design en passant par la production, Volvo s'engage à proposer des matériaux innovants et respectueux de l'environnement et réinterprète ainsi le luxe scandinave.

Fidèle à son objectif, Volvo adopte une approche holistique et sans compromis lors de la sélection des matériaux pour l'habitacle. Le luxe ne peut pas exister chez nous au détriment du respect de l'environnement.

Volvo introduit une variété de matériaux naturels et innovants :

LE NORDICO

un polymère biosourcé fabriqué à partir d'huile de pin provenant de forêts de Suède et de Finlande. Technique de pointe alliant qualité supérieure et matériaux durables pour une expression contemporaine de notre vision scandinave.

LA LAINE MÉLANGÉE

certifiée selon les normes Nativa qui incluent le bien-être environnemental, social et animal. Chaleureux et agréable au toucher, elle apporte une douceur scandinave empreinte d'élégance.

LE POLYAMIDE RÉGÉNÉRÉ

les tapis de série sont en partie en polyamide régénéré fabriqué à partir de chutes de tissu, de déchets d'entreprises ou océaniques.

LE BOIS CERTIFIÉ FSC

le bois de l'habitacle est entièrement composé de bois certifié FSC (Forest Stewardship Council) issu de forêts gérées de façon responsable.

Chaque Volvo EX90 dispose également d'un passeport de batteries, qui se traduit par un QR code unique à chaque véhicule et installé sur la portière du conducteur. Cette démarche consiste à apporter une meilleure traçabilité et transparence des matériaux utilisés au sein des Volvo. Chaque propriétaire peut donc connaître les caractéristiques de sa batterie, les partenaires impliqués, les matériaux utilisés et leurs consignes d'utilisation ou encore l'empreinte carbone du véhicule.

À travers l'ensemble de nos engagements, l'empreinte environnementale de l'EX90 tend à être la plus faible possible :

15 %

d'acier recyclé

15 %

de plastique recyclé

25 %

des matériaux intérieurs sont recyclés

SAFE SPACE TECHNOLOGY

NOTRE VISION POUR LA SÉCURITÉ RESTE INCHANGÉE : OBJECTIF 0 COLLISION À BORD D'UNE VOLVO.

Depuis la création de notre marque en 1927, la sécurité est au cœur de nos préoccupations. Avec notre SUV 7 places 100 % électrique, l'EX90, nous poursuivons cette voie et repoussons nos propres limites.

Le développement de nos dernières technologies de sécurité repose sur la compréhension du comportement humain, s'appuyant sur des décennies de recherches en matière de sécurité.

Notre objectif est donc de contribuer à réduire le risque qu'un accident se produise. Le Volvo EX90 est doté d'un bouclier invisible de sécurité, appelé Safe Space Technology, qui intègre nos dernières innovations pour une sécurité maximale à 360° autour du véhicule et ce en toutes circonstances. Le Safe Space Technology est un bouclier invisible de sécurité qui se compose de 1 LiDAR, 7 caméras, 5 radars et 12 capteurs ultrasons pour faire de chaque trajet une expérience unique et sereine.

Le Volvo EX90 se dote notamment d'un LiDAR (Light Detection and Ranging) sur son toit. Cette télédétection utilise la lumière sous forme d'un laser pulsé pour identifier des personnes et objets jusqu'à 250 mètres, de jour comme de nuit. Cette technologie novatrice permet une meilleure compréhension de l'environnement et ainsi une anticipation des risques de collision.



**SAFE SPACE TECHNOLOGY :
UN BOUCLIER INVISIBLE POUR
UNE SÉCURITÉ OPTIMALE**

AUX RÉTROVISEURS :

- 2 caméras longue portée
- 2 caméras courte portée

A L'ARRIÈRE :

- 2 radars latéraux arrière
- 1 Caméra courte portée
- 6 capteurs de stationnement à ultrasons

À L'AVANT :

- 1 radar frontal de longue portée
- 1 caméra frontale de courte portée
- 2 radars latéraux avant
- 6 capteurs de stationnement à ultrasons

SUR LE TOIT :

- 1 LiDAR
- 1 Caméra frontale grand angle de 8 mégapixels

AU SEIN DE L'HABITACLE :

- Volant capacitif
- Système de compréhension du conducteur
- Système de détection des occupants

L'automobiliste reste responsable du contrôle de son véhicule et du maintien des distances de sécurité et des vitesses limites, même lorsque les systèmes d'assistance sont activés.

TARIFS

Volvo EX90 100 % électrique

| Motorisation | Transmission ⁽¹⁾ | Puissance (ch) | Autonomie maximale (cycle mixte WLTP) ⁽²⁾ | Puissance fiscale (cv) ⁽²⁾ | Prix en euros TTC ⁽³⁾ | |
|-------------------------|-----------------------------|----------------|--|---------------------------------------|----------------------------------|------------------|
| | | | | | Plus | Ultra |
| SINGLE | 1 EDT Propulsion | 333 ch | 565 km | 10 | 96 500 € | - |
| TWIN | 1 EDT 4 roues motrices | 456 ch | 618 km | 25 | 103 000 € | 110 000 € |
| TWIN PERFORMANCE | 1 EDT 4 roues motrices | 680 ch | 607 km | 35 | - | 115 000 € |

Avec son système électrique en 800 Volts de série, le Volvo EX90 propose une recharge encore plus rapide :

Jusqu'à

618 km

Autonomie mixte WLTP⁽²⁾

Jusqu'à

245 km

récupérés en 10 min⁽⁶⁾

Recharge en

22 min

de 10 % à 80 %⁽⁶⁾

Jusqu'à

350 kW⁽⁶⁾

Puissance de charge

SERVICES INCLUS dans l'achat ou la location d'un Volvo EX90

— **Assistance 3 ans**

— **Garantie 3 ans ou 100 000 km inclus⁽⁴⁾**

— **Garantie 8 ans ou 160 000 km de la batterie⁽⁵⁾**

⁽¹⁾ Transmission à vitesse unique et commande électrique (1 EDT)

⁽²⁾ Valeurs données à titre indicatif, en cours d'homologation.

⁽³⁾ Prix publics conseillés en euros TTC au 23/09/2025. Tarifs valables uniquement en France métropolitaine. Tarif type 25-46.

⁽⁴⁾ La garantie constructeur Volvo vous assure la prise en charge à titre gratuit pour tout défaut de fabrication ou d'assemblage dans le réseau Volvo sur 3 ans ou 100 000 km. Voir conditions générales en concession

⁽⁵⁾ Cette garantie couvre les défauts de matériaux et de fabrication de la batterie Lithium Ion pour une période de 96 mois ou 160 000 km (selon la première éventualité), à partir de la date à laquelle la voiture a été livrée au client. Les batteries sont soumises à une usure naturelle due à leur vieillissement et à leur utilisation. Si la capacité de la batterie était inférieure à 70 % de l'état d'origine (selon les spécifications) durant la période de garantie indiquée ci-dessus, la batterie serait réparée ou remplacée gratuitement par un distributeur agréé Volvo.

⁽⁶⁾ Sur une borne compatible en courant continu de 350 kW. Peut varier selon les conditions.



CONTRATS DE SERVICE ET EXTENSION DE GARANTIE

Découvrez notre engagement envers l'excellence avec notre offre exclusive de contrats de service et d'extension de garantie, pensés pour vous assurer sérénité et satisfaction sur le long terme.

Prestations

VOLVO SERVICE PLAN PLUS

L'entretien Volvo avec pièces d'usures et contrôle technique*

VOLVO EXTENDED WARRANTY

L'extension de garantie Volvo avec assistance incluse

VOLVO PACK SERVICES

L'offre Volvo packagée incluant l'entretien, les pièces d'usures, le contrôle technique, l'extension de garantie et l'assistance

Tarifs

VOLVO SERVICE PLAN PLUS⁽¹⁾

| DURÉE / KILOMÉTRAGE ⁽²⁾ | CONTENU | PRIX TTC CLIENT |
|------------------------------------|--------------|-----------------|
| 2 ans / 30 000 km | 1 entretien | 315 € |
| 4 ans / 60 000 km | 2 entretiens | 1 215 € |
| 5 ans / 90 000 km | 3 entretiens | 2 140 € |
| 5 ans / 120 000 km | 4 entretiens | 3 265 € |
| 5 ans / 150 000 km | 5 entretiens | 3 895 € |

VOLVO EXTENDED WARRANTY

| DURÉE / KILOMÉTRAGE ⁽²⁾ | CONTENU | PRIX TTC CLIENT |
|------------------------------------|-------------------------------|-----------------|
| 4 ans / 200 000 km | 1 an d'extension de garantie | 800 € |
| 5 ans / 200 000 km | 2 ans d'extension de garantie | 1 550 € |

VOLVO PACK SERVICES

| DURÉE / KILOMÉTRAGE ⁽²⁾ | CONTENU | PRIX TTC CLIENT |
|------------------------------------|---|-----------------|
| 4 ans / 60 000 km | 2 entretiens 1 an d'extension de garantie | 2 015 € |
| 5 ans / 75 000 km | 2 entretiens 2 ans d'extension de garantie | 2 765 € |
| 4 ans / 120 000 km | 4 entretiens 1 an d'extension de garantie | 4 065 € |
| 5 ans / 150 000 km | 5 entretiens 2 ans d'extension de garantie | 5 445 € |

*Contrôle technique inclus pour un contrat Volvo Service Plan Plus d'une durée minimum de 4 ans.

⁽¹⁾Entretien à effectuer en respectant les intervalles du plan d'entretien constructeur Volvo, soit 1 an ou 30 000 kms (premier des deux termes échus).

⁽²⁾Kilométrage total sur la durée du contrat.

Tarif TTC à partir du 01/09/2025 (valable jusqu'au 31/03/2026). Applicable sur les véhicules neufs. Volvo Service Plan Plus - souscription possible 12 mois après la date de 1^{ère} mise à la route ou jusqu'à la date de premier entretien (1^{er} des deux termes échus).

Volvo Extended Warranty souscription possible jusqu'à 30 jours après la date de première mise en circulation (détails sur volvocars.fr).

ÉQUIPEMENTS DE SÉRIE

Finition Plus



SÉCURITÉ ACTIVE & PASSIVE⁽¹⁾ - SAFE SPACE TECHNOLOGY

Aide à l'évitement et à l'atténuation des collisions

Si une collision semble imminente, les freins seront alors préchargés pour faciliter leur action. Si le conducteur n'intervient pas, le véhicule peut freiner automatiquement à pleine puissance pour tenter d'éviter ou d'atténuer la collision.

Le système fonctionne de jour comme de nuit et détecte :

- les autres véhicules (voitures, camions, motos, scooters)
- les piétons et les cyclistes
- les grands animaux
- les marquages de signalisation fixes comme les bords de route, les marquages de voie et les structures fixes
- les panneaux routiers

Alerte de franchissement de ligne

À une vitesse supérieure à 65 km/h, la caméra frontale observe les marquages au sol et peut déterminer si le conducteur s'écarte de sa voie. Si c'est le cas, des vibrations dans le volant et/ou un signal sonore sont émis.

Aide au maintien dans la voie

Si le conducteur s'écarte de la voie et qu'un risque de collision existe avec un véhicule, un cycliste ou un piéton venant en sens inverse, la voiture peut le détecter et revenir dans sa voie. Elle peut également avertir le conducteur par un signal sonore.

Fonctionne entre 65 km/h et 140 km/h.

Assistance anti-sortie de route

Si le conducteur se rapproche du bord de la route, cette fonction intervient sur la direction, et si nécessaire sur le freinage, pour maintenir la voiture au centre de la voie. Fonctionne entre 60 km/h et 140 km/h.

Assistance aux intersections

Assiste le conducteur pour traverser une intersection avec des véhicules venant en sens inverse ou en latéral. Si un risque de collision existe, la voiture peut freiner automatiquement.

Aide à l'évitement des piétons et cyclistes

La voiture peut spontanément exécuter une manœuvre d'évitement d'un piéton ou cycliste, venant dans le même sens que la voiture, tant qu'elle ne franchit pas les marquages au sol. Après avoir dépassé la personne, la voiture revient à sa place normale sur la route.

Alerte trafic en marche arrière

En marche arrière, l'EX90 peut vous alerter des véhicules derrière vous jusqu'à 30 mètres. À des distances plus courtes, elle peut détecter la présence de piétons et de cyclistes et vous en avertir. Elle peut même freiner pour vous en cas de risque de collision en arrière.

Alerte vigilance conducteur

Informe le conducteur lorsque le système remarque qu'il est nécessaire de porter plus d'attention sur le trafic ou que la conduite semble anormale.

Si le conducteur ne réagit pas, alors le véhicule pourra effectuer un arrêt de sécurité.

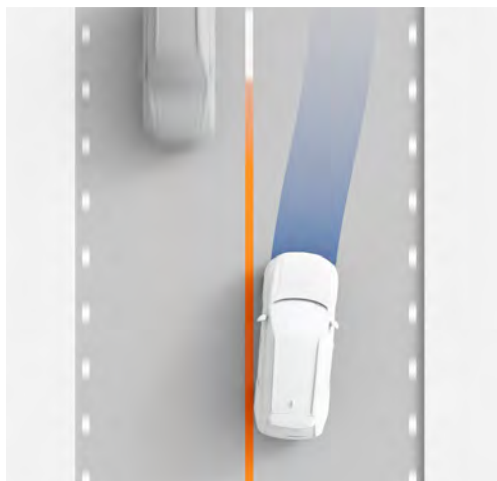
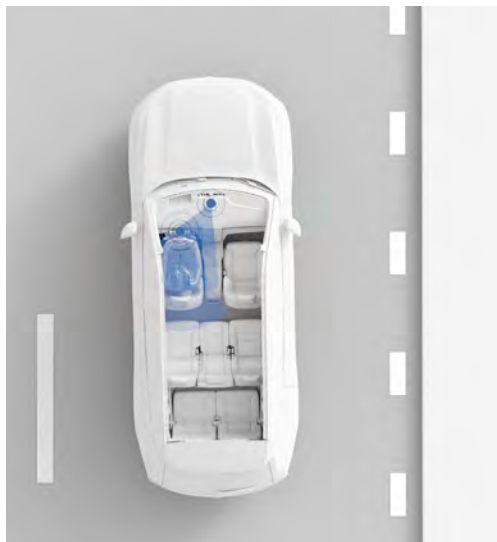
Assistance à l'arrêt d'urgence et appel de sécurité

L'assistance au freinage d'urgence s'active si le conducteur lâche le volant ou ne réagit plus. Le véhicule émet des alertes au conducteur. Sans réaction de sa part, le véhicule freine jusqu'à l'arrêt dans sa voie, active les feux de détresse et peut contacter un centre d'appel. En l'absence de réponse, les services d'urgence peuvent être envoyés directement à la localisation du véhicule.

⁽¹⁾ L'automobiliste reste responsable du contrôle de son véhicule et du maintien des distances de sécurité et des vitesses limites, même lorsque les systèmes d'assistance sont activés.

ÉQUIPEMENTS DE SÉRIE

Finition Plus (suite)



SÉCURITÉ ACTIVE & PASSIVE⁽¹⁾ - SAFE SPACE TECHNOLOGY

Système de compréhension du conducteur

La technologie permet d'évaluer si vous êtes fatigué, distrait ou inattentif.

En cas de nécessité, le Volvo EX90 pourra freiner et s'arrêter en toute sécurité dans sa voie en envoyant un avertissement aux autres usagers avec ses feux de détresse.

Système de détection des occupants

Notre système vous aide à n'oublier personne au sein du véhicule, enfant et animal de compagnie.

Surveillance anti-angle mort BLIS™

Alerte sortie sécurisée à l'ouverture d'une portière

Correctif de la pédale d'accélérateur

Si le conducteur demande par erreur une accélération, alors qu'une collision à l'avant ou à l'arrière du véhicule est imminente, celle-ci est annulée et un freinage automatique est effectué.

Système de sécurité connectée⁽²⁾

Notre système de sécurité connectée vous aide à prévoir et adapter votre conduite aux situations dangereuses sur la route. Connecté au cloud, votre véhicule est capable de vous alerter avec un symbole sur l'écran du conducteur si un danger vous précède. Cette technologie permet aux véhicules connectés d'échanger et de s'avertir mutuellement des dangers, comme un véhicule immobilisé ou encore un sol glissant. Votre voiture contribue à améliorer la sécurité des autres Volvo et des autres usagers de la route.

Système d'adaptation intelligente de la vitesse

Système automatiquement activé à partir de 20 km/h qui encourage le conducteur à ralentir lorsque la limite de vitesse est dépassée. Avertissement sonore ou action sur la pédale. La fonction ne peut être désactivée que lors du cycle de conduite, mais sera proposée à chaque redémarrage du véhicule.

Plateforme de calcul central

La plateforme de calcul central, associée aux 2 unités de calculs centrales NVIDIA DRIVE AGX ORIN, permet une capacité de calcul démultipliée capable de traiter 508 000 milliards d'opérations par seconde pour un traitement de l'information décuplé.

Avertisseur extérieur sonore d'approche à basse vitesse dans le but d'avertir notamment les piétons et les cyclistes.

Caméra de recul

Régulateur adaptatif de vitesse et de distance (ACC)

Radars de stationnement avant et arrière

Colonne de direction réglable électriquement

Airbag genoux pour le conducteur

Airbags rideaux gonflables

Airbags sièges avant contre les chocs latéraux SIPS™. Permet de réduire les blessures au thorax et à la hanche.

Protection sièges avant WHIPS™. Permet de réduire le risque de traumatisme du rachis cervical en cas de collision par l'arrière.

Commutateur de désactivation de l'airbag du passager avant

Système intelligent d'information du conducteur IDIS

Préparation pour le système Isofix (places latérales de la deuxième rangée de sièges)

Ceintures de sécurité à trois points d'ancrage. En cas de collision, les prétensionneurs tendent immédiatement les ceintures pour bien retenir les passagers.

Freins à disque 20" à l'avant et à l'arrière

Détecteur de pluie

Alarme

Verrouillage centralisé

Verrouillage de sécurité enfant aux portes arrière

Préparation pour éthylotest antidémarrage

Trousse de premiers secours

Kit anticrevaison

Triangle de présignalisation

⁽¹⁾ L'automobiliste reste responsable du contrôle de son véhicule et du maintien des distances de sécurité et des vitesses limites, même lorsque les systèmes d'assistance sont activés.

⁽²⁾ La disponibilité de Connected Safety et de ses fonctions diffère d'un pays à l'autre. Cloud : technique d'externalisation de services sur des serveurs à distance. Fonctionnalité déployée ultérieurement via mise à jour OTA.

ÉQUIPEMENTS DE SÉRIE

Finition Plus (suite)



ÉNERGIE & RECHARGE

Batterie Lithium-ion haute-tension 800V

Cette évolution technologique révolutionne votre quotidien :

- Puissance additionnelle
- Poids inférieur
- Puissance de charge accrue, jusqu'à 350 kW
- Recharge plus rapide : 22 minutes pour passer de 10 % à 80 % en courant continu de 310 kW
- Compatibilité avec infrastructure de recharge 400V

Puissance de charge maximale

- jusqu'à 11 kW en courant alternatif. Chargeur embarqué de 11 kW
- jusqu'à 310 kW en courant continu. Peut varier selon les conditions.

Pompe à chaleur

La pompe à chaleur fait principalement office de prolongateur d'autonomie pour économiser la puissance de la batterie. Lorsqu'il fait froid, elle transporte l'énergie thermique de l'air ambiant ou de la batterie et la libère pour réchauffer l'habitacle. En aidant la climatisation pour un travail plus efficace, la pompe à chaleur économise l'énergie électrique lorsque la température est comprise entre -5 °C et +25 °C. La pompe à chaleur peut également aider à réchauffer ou à refroidir la batterie afin d'optimiser les performances et l'autonomie pendant les longs trajets ou lorsque vous tractez.

Conduite à une pédale ou One Pedal Drive

Une seule pédale vous permet de profiter d'une expérience de conduite encore plus intuitive (fonction désactivable). Appuyez sur la pédale d'accélérateur pour une accélération instantanée et relâchez-la pour freiner la voiture et ce jusqu'à l'arrêt. A chaque fois que vous relâchez la pédale, l'énergie électrique est réinjectée dans la batterie de la voiture.

Câble de recharge Type 2 Mode 3 de 32A en triphasé. Pour un usage sur borne de recharge.

Port de charge sur l'aile arrière gauche

CONFORT

Châssis Touring, ajusté pour un confort et un agrément de conduite optimal.

Amortissement piloté avec la technologie FSD (ou Frequency Selective Damping) offrant un parfait équilibre entre confort et tenue de route dynamique

Climatisation automatique quadri-zone

Système de contrôle de la qualité de l'air

Capteur d'humidité

Toit panoramique fixe

Balais d'essuie-glace avant avec lave-glace intégré

Ouverture des portes et du coffre sans clé (Keyless) avec la clé numérique

Accoudoir central arrière

Coffre à ouverture et fermeture électrique

Cache-bagages long pour coffre

Coffre à l'avant de 46 litres

ÉQUIPEMENTS DE SÉRIE

Finition Plus (suite)



LIGNE EXTÉRIEURE

Grille d'aération inférieure avant coloris Noir Laqué
 LiDAR coloris Noir Laqué entre le pare-brise et le pavillon de toit
 Emblème de calandre chauffant
 Rails de toit intégrés Noir Laqué
 Contours de vitres latérales Noir Laqué
 Seuils de porte inférieurs Noir Laqué
 Rétroviseurs extérieurs sans contour avec coque teinte Noire
 Projecteurs LED de dernière génération, design Marteau de Thor
 Poignées de porte couleur carrosserie
 Jantes alliage 20" 5 branches Noir/Argent avec insert ultra-léger aérodynamique
 Pneumatiques : Avant 255/50 R20 - Arrière 285/45 R20
 Indicateur de perte de pression des pneus TPMS

LIGNE INTÉRIEURE

Configuration avec 7 sièges de série
 Sellerie Nordico coloris Anthracite. Sellerie premium au style contemporain et sans cuir animal. Fabriquée à partir d'huile de pin provenant de forêts de Suède et de Finlande.
 Siège conducteur à réglages électriques avec fonction mémoire
 Siège passager à réglages électriques
 Réglage électrique des supports lombaires (4 positions)
 Sièges avant chauffants (3 niveaux d'intensité)
 Assise des sièges avant extensible manuellement
 Incrustation rétroéclairée Bouleau aride
 Rétroviseurs extérieur/intérieur avec fonction anti-éblouissement automatique
 Tapis haute qualité coloris Anthracite
 Éclairage intérieur haut de gamme
 Incrustations du tableau de bord, seuils de portes et intérieur de portes rétroéclairés
 Bouton audio rétroéclairé
 Tableau de bord et panneaux de portes finition haute avec surpiqûres

MULTIMÉDIA & CONNECTIVITÉ

Grand écran central flottant 14,5"

Ce grand écran haute-définition en format portrait permet de se passer de boutons physiques et d'entrer dans une nouvelle ère numérique.
 Haute qualité d'affichage avec revêtement antireflet LCF (Light Control Film) et technologie LCD (Liquid Crystal Display) avec technologie de détection de proximité.
 Des capteurs et un film infrarouge rendent l'écran réactif, même si vous portez des gants.

Combiné d'instruments 9"

Affichage des fonctions standards telles que la vitesse, le niveau de la batterie, la position du levier de vitesse, etc.
 L'affichage varie en fonction de vos préférences avec 3 configurations disponibles : Calme, Contexte et Navigation.

ÉQUIPEMENTS DE SÉRIE

Finition Plus (suite)



MULTIMÉDIA & CONNECTIVITÉ (SUITE)

Système audio Bose Premium Sound®

Les 14 haut-parleurs haut de gamme s'intègrent parfaitement au design intérieur et à l'acoustique du véhicule. La méthodologie de réglage unique Bose - Perceptual Sound Rendering - combinée au son surround de dernière génération Centerpoint 360 et à la technologie SurroundStage permettent un son riche et équilibré. Puissance totale 940 watts.

Système d'infodivertissement Volvo Car UX avec services Google⁽³⁾

Volvo met le meilleur de la technologie au service de ses utilisateurs pour leur offrir une expérience intuitive, sophistiquée et performante. Les applications et services Google intégrés rendent ainsi votre Volvo aussi intuitive que votre smartphone. Ce système comprend Google Maps, Google Assistant, Google Play Store.

Volvo Car Connect Plus⁽³⁾

Découvrez une connectivité embarquée fluide conçue pour vous offrir une expérience haut de gamme avec les services Google intégrés. Profitez d'un volume de données inclus pendant 4 ans pour accéder librement aux services et applications connectées. Au-delà de cette période, prolongez votre expérience digitale avec une offre d'abonnement pensée pour répondre à vos attentes. Connexion internet 5G (selon le réseau mobile disponible).

Clé numérique

Tout ce dont vous avez besoin pour déverrouiller et conduire votre Volvo, c'est d'avoir sur vous votre smartphone.

Fonctionnalité uniquement disponible sur les Apple iPhone 11 ou supérieurs.

Vous disposez également de deux cartes NFC pour un accès simple à votre Volvo.

Affichage tête haute : résolution de 800x400 pixels

Connexion Bluetooth®⁽⁴⁾

Apple CarPlay sans fil

Application Volvo Cars sur smartphone iOS et Android

Système radio numérique terrestre DAB+

Chargeur téléphone par induction pour une recharge sans fil (puissance de charge de 15 W)

Mise à jour du système à distance (Over The Air ou OTA).

6 ports USB type-C (2 à chaque rangée).

(3) Un abonnement pour les données nécessaires pour utiliser l'ensemble du système d'infodivertissement de 4 ans, à partir de la première immatriculation, est inclus pour ces services. Dans les DROM et Monaco, l'usage de ces données nécessite un partage de connexion internet via un téléphone personnel (non fourni avec le véhicule). Le prix du renouvellement de l'abonnement des données sera communiqué ultérieurement.

Google, Google Play, Google Maps et YouTube Music sont des marques déposées de Google LLC.

(4) La marque et les logos Bluetooth® appartiennent à Bluetooth SIG, Inc. Ils sont utilisés par Volvo Car Corporation sous licence.

NIVEAUX DE FINITION

Finition Ultra



ÉQUIPEMENTS ADDITIONNELS PAR RAPPORT À LA FINITION PLUS

Toit panoramique opacifiant

En fonction de votre souhait, le verre passe rapidement de clair à opaque grâce à une tension électrique. Cette technologie permet de limiter les températures élevées à bord, sans compromettre la luminosité intérieure, permettant de réduire le recours à la climatisation et ainsi d'optimiser l'autonomie.

Vitres latérales et arrière feuilletées

Elles permettent de réduire le bruit provenant de l'extérieur de sorte que vous et vos passagers profitiez d'un trajet encore plus au calme.

Sellerie confort Nordico perforé / ventilé* coloris Anthracite

Sièges avant avec fonction massage et supports lombaires réglables électriquement
Sièges avant ventilés

Projecteurs LED Pixel haute-définition

Le module composé de 1 300 000 pixels dans chaque phare offre des possibilités pratiquement illimitées pour adapter la luminosité aux conditions extérieures.

Les phares peuvent identifier simultanément jusqu'à 5 usagers de la route et 3 objets venant en sens inverse.

Suspension pneumatique active

Notre châssis actif avec sa suspension pneumatique auto-adaptative pour toutes les roues ajuste automatiquement la hauteur de caisse de -2 cm à +4 cm et adapte chaque amortisseur aux conditions de conduite et à la chaussée. Cette technologie surveille la voiture, la route et le conducteur 500 fois par seconde. Afin de faciliter le chargement et déchargement des objets lourds, un bouton est également disponible dans le coffre pour ajuster la hauteur de la voiture.

Poignées extérieures rétroéclairées

Portes à fermeture douce Soft Close

Lave-phares à haute pression

Caméra 360° avec vue 3D

Jantes alliage 21" 8 branches Noir/Diamant avec insert ultra-léger aérodynamique

* Seuls les sièges avant sont perforés et ventilés

PERSONNALISATION

PACKS

En série : • / en option : ◦ / non disponible : –

| CODE | PACKS | Prix en euros TTC | |
|------|--|-------------------|--------------|
| | | PLUS | ULTRA |
| | PACK HIVER (P0008) | 750 | 500 |
| 869 | • Volant chauffant | | |
| 65 | • Lave-phares à haute pression De série sur Ultra | | |
| 752 | • Sièges arrière chauffants sur les places aux extrémités (trois niveaux d'intensité), deuxième rangée uniquement | | |
| | PACK PILOT ASSIST (P0012) | 2 900 | 2 400 |
| 1162 | • Pilot Assist, système d'assistance intelligent au conducteur : Ce système avancé d'aide à la conduite maintient le véhicule centré dans sa voie dans le respect des limitations de vitesse. Il surveille en continu les marquages au sol ainsi que la distance avec le véhicule qui précède, et ajuste en douceur la trajectoire et la vitesse pour garantir un niveau de sécurité optimal et une conduite plus sereine. Le conducteur doit garder les mains sur le volant. | | |
| 1083 | • Park Pilot Assist, aide au stationnement automatique : Le système détecte les places libres de chaque côté du véhicule et les affiche sur l'écran central. Il vous suffit alors de sélectionner celle de votre choix : la voiture se gare automatiquement en prenant en charge les commandes de direction, d'accélération, de freinage et de changement de vitesse. | | |
| 139 | • Caméras 360° avec vue 3D De série sur Ultra. | | |

PERSONNALISATION

LIGNE EXTÉRIEURE

En série : • / en option : ◦ / non disponible : –

| CODE OPTION | OPTIONS DISPONIBLES | Prix en euros TTC | |
|--------------|---|-------------------|---------|
| | | PLUS | ULTRA |
| 179 | • Vitres latérales arrière et du coffre surteintées | 510 € | 510 € |
| Code couleur | • Peinture métallisée Teinte Gris Brume Métallisé de série (code 740) | 1 150 € | 1 150 € |
| R10D | • Jantes alliage 20" 5 branches Noir / Argent avec insert ultra-léger aérodynamique | • | – |
| 1225 | • Jantes alliage 21" 8 branches Noir / Diamant avec insert ultra-léger aérodynamique | 960 € | • |
| 1228 | • Jantes alliage 22" 5 branches Noir / Diamant avec insert ultra-léger aérodynamique | 1 920 € | 960 € |
| 1351 | • Jantes alliage 22" 5 branches en Y Noir / Diamant | 3 240 € | 2 280 € |
| 1065 | • Pneumatiques toutes saisons Uniquement disponible avec les jantes alliage 21" (1225) | 400 € | 400 € |

LIGNE INTÉRIEURE

| CODE OPTION | OPTIONS DISPONIBLES | Prix en euros TTC | |
|-------------|---|-------------------|---------|
| | | PLUS | ULTRA |
| RD00 | • Sellerie confort Nordico coloris Anthracite | • | – |
| RD10 | • Sellerie confort Nordico coloris Cardamome | 400 € | – |
| RG00 | • Sellerie confort Nordico perforé/ventilé* coloris Anthracite | 850 € | • |
| RG10 | • Sellerie confort Nordico perforé/ventilé* coloris Cardamome | 1 200 € | 400 € |
| AG60 | • Sellerie confort Nordico perforé/ventilé* coloris Aurore | 850 € | 0 € |
| RC00 | • Sellerie confort Cuir Nappa perforé/ventilé* coloris Anthracite | 2 350 € | 1 500 € |
| RC10 | • Sellerie confort Cuir Nappa perforé/ventilé* coloris Cardamome | 2 700 € | 1 900 € |
| AC60 | • Sellerie confort Cuir Nappa perforé/ventilé* coloris Aurore | 2 350 € | 1 500 € |
| R330 | • Sellerie confort Laine mélangée coloris Gris | – | 1 100 € |

* Seuls les sièges avant sont perforés et ventilés.

PERSONNALISATION

CONFORT

En série : • / en option : ° / non disponible : –

| CODE OPTION | OPTIONS DISPONIBLES | Prix en euros TTC | |
|-------------|--|-------------------|---------|
| | | PLUS | ULTRA |
| 139 | • Caméras 360° avec vue 3D | 760 € | • |
| 14 | • Coussin réhausseur intégré sur la place arrière centrale de la deuxième rangée Incompatible avec la sellerie Laine mélangée (R330) | 320 € | 320 € |
| 1291 | • Toit panoramique opacifiant La technologie de verre opacifiant optimise votre confort en adaptant automatiquement, via une tension électrique, l'ombrage du toit panoramique en fonction de l'intensité de la lumière du soleil. | 1 900 € | • |
| 553 | • Système audio premium Bowers & Wilkins Les 25 haut-parleurs hi-fi indépendants, dont l'émblématique haut-parleur central Tweeter-on-Top et les haut-parleurs de pavillon minutieusement positionnés, s'intègrent harmonieusement à l'habitacle pour vous envelopper d'un son tridimensionnel cristallin, riche et réaliste, qui restitue exactement l'intention de l'artiste. Puissance totale : 1610 watts. | 3 500 € | 3 500 € |

JANTES



20" 5 branches

Noir / Argent
255/50 R20 à l'avant
285/45 R20 à l'arrière

En série sur Plus



21" 8 branches

Noir / Diamant
265/45 R21 à l'avant
295/40 R21 à l'arrière

En série sur Ultra
960 € sur Plus



22" 5 branches

Noir / Diamant
265/40 R22 à l'avant
295/35 R22 à l'arrière

1 920 € sur Plus
960 € sur Ultra



22" 5 branches en Y

Noir / Diamant
265/40 R22 à l'avant
295/35 R22 à l'arrière

3 240 € sur Plus
2 280 € sur Ultra

TEINTES MÉTALLIÉES

En série



Gris Brume
740

Couleurs optionnelles : 1 150 €



Rouge Érable
739



Argent Magnétique
745



Gris platinumium
731



Noir Onyx
717



Bleu Denim
723



Sable Dune
743



Blanc Cristal
707

SELLERIES

| | SELLERIE CONFORT NORDICO | | SELLERIE CONFORT NORDICO PERFORÉ/VENTILÉ* | | | SELLERIE CONFORT CUIR NAPPA PERFORÉ/VENTILÉ* | | | LAINÉ MÉLANGÉE |
|---|--------------------------|---------------------|---|--------------------------------------|---------------------------------|--|---------------------------------------|---------------------------------------|-----------------------|
| | | | | | | | | | |
| AMBIANCE | Anthracite RD00 | Cardamome RD10 | Anthracite RG00 | Cardamome RG10 | Aurore AG60 | Anthracite RC00 | Cardamome RC10 | Aurore AC60 | Gris Perle R330 |
| FINITION ET TARIF | En série : Plus | Option : Plus 400 € | En série : Ultra Option : Plus 850 € | Option : Plus 1 200 € Ultra 400 € | Option : Plus 850 € Ultra 0€ | Option : Plus 2 350 € Ultra 1 500 € | Option : Plus 2 700 € Ultra 1 900€ | Option : Plus 2 350 € Ultra 1 500€ | Option : Ultra 1 100€ |
| SIÈGES | Anthracite | Cardamome | Anthracite | Cardamome | Aurore | Anthracite | Cardamome | Aurore | Gris Perle |
| INCRUSTATION | Bouleau aride | Bouleau aride | Bouleau aride | Bouleau aride | Frêne polaire | Bouleau aride | Bouleau aride | Frêne polaire | Frêne polaire |
| VOLANT | Anthracite | Anthracite | Anthracite | Anthracite | Anthracite / Aurore | Anthracite | Anthracite | Anthracite / Aurore | Anthracite |
| PARTIE HAUTE DE LA PLANCHE DE BORD | Anthracite | Anthracite | Anthracite | Anthracite | Anthracite | Anthracite | Anthracite | Anthracite | Anthracite |
| PARTIE BASSE DE LA PLANCHE DE BORD | Anthracite | Cardamome | Anthracite | Cardamome | Aurore | Anthracite | Cardamome | Aurore | Anthracite |
| ACCOUDOIR CENTRAL ET CONTRE PORTES | Anthracite | Cardamome | Anthracite | Cardamome | Aurore | Anthracite | Cardamome | Aurore | Anthracite |
| MOQUETTE ET TAPIS DE SOL | Anthracite | Anthracite | Anthracite | Anthracite | Anthracite | Anthracite | Anthracite | Anthracite | Anthracite |
| PAVILLON DE TOIT | Beige | Anthracite | Beige | Anthracite | Beige | Beige | Anthracite | Beige | Anthracite |

* Seuls les sièges avant sont perforés et ventilés.

LES PACKS

Les packs d'accessoires Volvo sont conçus spécifiquement pour votre véhicule afin de vous accompagner en toute sérénité et sécurité au quotidien.

Pack Protection



- Tapis d'habitacle en plastique moulé (pour les 7 sièges)
- Tapis de coffre en plastique moulé
- Protection de seuil de coffre
- Écrous de roue antivol (lot de 4 + clé)

440 €

Pack Enfant



- Siège enfant dos à la route (minikid 4) 61-115 cm
- Protection anti-salissure

1 020 €

Pack Confort



- Pare-soleil pour toit panoramique
- Filet de fixation du chargement dans le coffre
- Coussin pour la nuque
- Sac de rangement pour câble de recharge

375 €

Pack Voyage



- Barres de toit
- Coffre de toit Travel Active 500

1 420 €

LES INCONTOURNABLES

Découvrez nos accessoires incontournables, pensés pour vous et parfaitement adaptés à votre expérience à bord de votre Volvo.

Attelage 100 % électrique



1 550 €

Barres de toit divisibles



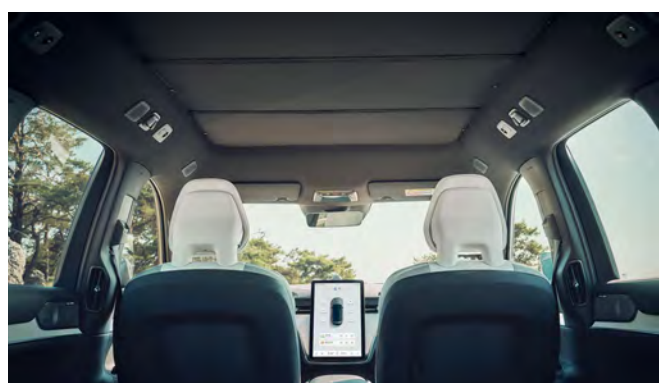
470 €

Marchepieds intégrés



1 680 €

Pare-soleil pour toit panoramique



145 €

Clé sans contact



245 €

Câble de recharge domestique max.8A



415 €

AVENTURE ET LOISIRS

Pour que votre Volvo vous accompagne dans chacun de vos voyages, découvrez notre gamme d'accessoires Aventure & Loisirs.

Tente de toit

Fixation sur les barres de toit Volvo - capacité 2 à 3 personnes



3 040 €

Porte kayak

Sangles incluses



465 €

Porte-vélos pour 3 vélos sur crochet d'attelage FIX4BIKE

Adaptateur disponible pour un 4^{ème} vélo



790 €

Porte-vélos pliable pour 2 vélos sur crochet d'attelage FIX4BIKE



870 €

PROTECTION

N'importe où et n'importe quand, votre véhicule a besoin d'être protégé ! Bénéficiez d'une protection optimale en toute circonstance grâce à notre gamme d'accessoires dédiée.

Tapis d'habitacle en plastique moulé (kit de 3 tapis)

Tapis pour la 3^{ème} rangée disponible en supplément



90 €

Tapis d'habitacle textile (kit de 3 tapis)



135 €

Tapis de coffre en plastique moulé



135 €

Tapis de coffre réversible textile / caoutchouc



150 €

Protection de seuil de coffre



115 €

Protection de coffre souple



255 €

TRANSPORT ET CHARGEMENT

Nous avons créé une gamme d'accessoires de chargement extérieur sur mesure, parfaitement assortis au design de votre Volvo. Fabriqués dans des matériaux robustes et durables, ils vous accompagneront à chacune de vos envies d'évasion.

Coffre de toit Travel 400

Capacité de stockage : 400L



765 €

Coffre pour attelage

Capacité de stockage : 400L
Coffre + support de fixation sur attelage



1 420 €

Coffre de toit Travel Active 500

Capacité de stockage : 500L



950 €

Galerie de toit



595 €

Cage de transport pour chien

Profondeur réglable 76-103 cm



540 €

Sac de rangement

Sac imperméable - Capacité : 60L



140 €

SÉCURITÉ

La sécurité est dans notre ADN. Leader dans le domaine depuis des décennies, la sécurité fait partie de notre héritage et constitue le fondement de notre entreprise. Volvo a toujours été soucieuse de l'humain, le plaçant au centre de ses préoccupations.

Écrous de roue antivol



60 €

Harnais pour chien

(disponible en plusieurs tailles)



125 €

Réhausseur pour enfant i-Size

(105-150 cm)



440 €

Siège enfant dos à la route

(minikid 4 - 61-115 cm)



885 €

En 1972, nous avons lancé le premier siège enfant : une première mondiale pour un constructeur automobile. Orienté dos à la route, ce siège étant conçu pour mieux répartir les forces en cas de collision et convenant aux enfants jusqu'à six ans.



HIVER

Équipez votre Volvo pour qu'elle vous accompagne tout au long de la période hivernale grâce à nos accessoires pensés pour le grand froid.

Porte-skis & snowboard rétractable

(Largeur utile de 600 mm)



330 €

Chaussettes à neige



110 €

Chaînes à neige Centrax



435 €

Roues complètes hiver 20" 5 branches aéro

Continental WinterContact TS 870 P



3 525 €

Roues complètes hiver 21" 8 branches aéro

Nokian Snowproof 2 SUV



3 750 €

Roues complètes hiver 22" 5 branches aéro

Michelin Pilot Alpin 5 SUV



4 540 €

SOLUTION DE RECHARGE À DOMICILE ET AU BUREAU



Profitez de notre solution de fourniture et d'installation de borne de recharge clé en main pensée pour faciliter votre quotidien. Le parfait complément d'une Volvo hybride rechargeable ou 100 % électrique.

LA SOLUTION VOLVO C'EST UNE SOLUTION DE RECHARGE QUI :

Vous propose **une solution forfaitaire ou sur-mesure qui s'adapte à votre quotidien** : maison, copropriété ou entreprise avec un accompagnement dans toutes vos démarches.

Vous met à disposition **une offre simple** et expliquée par nos experts.

Vous met **en relation avec nos experts qui s'occupent de la gestion de votre projet** : prise des besoins, diagnostic, devis, installation et gestion de l'après-vente.



MAISON INDIVIDUELLE

Forfait tout compris ou offre sur mesure



COPROPRIÉTÉ

Forfait tout compris ou offre sur mesure



ENTREPRISE

Sur mesure
Achat ou abonnement

SOLUTION DE RECHARGE À DOMICILE ET AU BUREAU

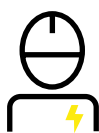
UN PARCOURS PENSÉ SELON VOUS :

L'expérience client que l'on souhaite tous avoir lorsque l'on franchit le pas du 100 % électrique. Les forces de notre offre :



EXPÉRIENCE CLIENT

Chaque client fait l'objet d'un **accompagnement personnalisé et clé en main**



DES EXPERTS DE LA RECHARGE

Une équipe d'experts à votre service
Le plus grand réseau d'installateurs qualifiés IRVE*



PRIX & AIDES

Les solutions les plus justes pour les clients bénéficiant **des aides et subventions en vigueur**



SUPPORT PREMIUM

Service SAV 24/7
Extension de garantie
Maintien de mobilité

PARCOURS SIMPLE ET RAPIDE :

1 EN CONCESSION :



Vous souhaitez acquérir une borne



Avec votre Conseiller Commercial Volvo vous envoyez via notre formulaire votre demande

DURÉE :
3 min

2 ZEPLUG & CHARGE GURU S'OCCUPENT DE TOUT !



Qualification de la demande

DÉLAI :
max 48h


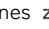


Diagnostic gratuit, devis et accompagnement

DÉLAI :
1 à 5 jours



Installation et service après-vente

DÉLAI :
2 à 20 jours  après réception du devis
4 à 8 semaines  après installation PDL**

PRÉPARER SON PROJET : COMPRÉHENSION DES BESOINS, PUIS MISE EN RELATION

POUR IDENTIFIER AU MIEUX VOS BESOINS, VOICI QUELQUES PISTES DE REFLEXION QUE NOUS VOUS PROPOSONS :

- Quel est mon besoin de recharge (types de trajets, nombre de kilomètres, temps de recharge estimé) ?
- Où installer ma borne (à la maison, dans mon garage ou en extérieur, en copropriété, en entreprise) ?
- Quelles sont les installations de recharge disponibles près de chez moi, de mon travail et dans les lieux que je visite fréquemment ?

Une fois vos besoins cernés votre concessionnaire vous mettra en relation avec nos experts, et ainsi ils pourront vous proposer le meilleur accompagnement possible et une expérience fluide et optimale.

*IRVE : Infrastructure de Recharge de Véhicule Électrique. ** PDL : Point De Livraison, correspondant à l'identifiant unique du compteur électrique.

SOLUTION DE RECHARGE PUBLIQUE AVEC L'APPLICATION VOLVO CARS (VPCS)

Rejoignez l'un des plus grands réseaux publics de recharge en Europe et accédez à 140 000 points de recharge en France et 940 000 en Europe. Notre Service de recharge sur la voie publique Volvo - aussi appelé VPCS - est un service de recharge offrant un accès facile à l'infrastructure de recharge publique de notre partenaire DCS. Il permet à nos clients d'avoir accès aux bornes de recharge publiques de différents opérateurs avec un seul contrat, en France et dans les autres pays de l'UE.

Solution uniquement disponible pour les véhicules 100 % électriques.

PARCOURS SIMPLE ET RAPIDE

Créez votre compte VPCS directement dans votre application Volvo Cars. Pour ce faire vous pouvez aller dans l'onglet "Carte" de l'application et créer votre compte avec votre Volvo ID. Plus que quelques étapes à suivre :

1. CHOISISSEZ VOTRE ABONNEMENT*

Sélectionnez votre abonnement pour accéder aux points de recharge partout en Europe.

| Abonnement Large à 9,99€/mois | Abonnement Small sans frais |
|---|---|
| L'abonnement Large rend la conduite encore plus économique, surtout si vous avez l'habitude de parcourir de longues distances. Cet abonnement vous permet d'accéder à des tarifs préférentiels auprès de nos partenaires , sur les bornes ultra-rapides du réseau. | Si vous parcourez principalement de courtes distances et que vous souhaitez accéder au réseau avec une seule carte de recharge, Small est fait pour vous. Pas de tarif préférentiel, mais accès au réseau sans surcoût. |

FRAIS DE RECHARGE*

| | |
|---|---|
| Recharge en courant alternatif (CA) Charge lente ou accélérée : Le prix de ce type de recharge varie en fonction de l'opérateur local de la borne de recharge utilisée. Les prix applicables seront indiqués avant facturation sur la carte de l'application ou du site web. | Recharge en courant alternatif (CA) Charge lente ou accélérée : Le prix de ce type de recharge varie en fonction de l'opérateur local de la borne de recharge utilisée. Les prix applicables seront indiqués avant facturation sur la carte de l'application ou du site web. |
| Recharge en courant continu (CC) Charge rapide ou ultra-rapide : Offre Partenaires Privilégiés (ou Preferred Partner Network) Le prix de ce type de recharge varie en fonction de l'opérateur local de la borne de recharge utilisée, à l'exception de nos partenaires auprès desquels vous bénéficiez d'une réduction par rapport au tarif standard « Small »: Chargez avec 30 % de réduction sur les tarifs de nos partenaires actuels : IONITY, Powerdot. | Recharge en courant continu (CC) Charge rapide ou ultra-rapide : Le prix de ce type de recharge varie en fonction de l'opérateur local de la borne de recharge utilisée. Les prix applicables seront indiqués avant facturation sur la carte de l'application ou du site web. |

INFORMATIONS SUPPLÉMENTAIRES

Durée contractuelle minimale : 1 mois

Le contrat est d'une durée indéterminée et peut être résilié par le client à tout moment à la date d'échéance du contrat, moyennant un préavis d'un mois maximum.

Carte de recharge : gratuite

Si une autre carte de recharge est commandée par le client, alors celle-ci sera facturée au montant de 7,50€ TTC.

*Tarifs applicables à partir du 01/07/2025.

Les prix varient en fonction de la vitesse de recharge maximale possible de la borne de recharge (kW).

Lorsque vous recherchez une borne de recharge, vous pouvez filtrer par niveau de puissance (kW) pour connaître à l'avance les prix qui s'appliqueront.

Les prix applicables s'affichent avant la recharge sur la carte de l'application ou de la page Web Volvo public charging service.

Détails des conditions et tarifs sur le site web : <https://volvocar-public-charging.com/web/fr/volvo-fr/tarifs>

SOLUTION DE RECHARGE PUBLIQUE AVEC L'APPLICATION VOLVO CARS (VPCS)



2. COMMANDEZ ET ACTIVEZ VOTRE CARTE DE RECHARGE

Téléchargez l'application puis activez votre compte en saisissant quelques informations sur vous et votre véhicule. Choisissez le mode de paiement qui vous convient, puis commandez votre carte de recharge **gratuitement**.



3. DÉCOUVREZ NOTRE RÉSEAU

Trouvez le point de recharge à proximité en utilisant notre carte sur l'application ou le site [web](#). Filtrez par type de borne ou vitesse de charge.

La solution VPCS utilise le réseau de notre partenaire DCS : [liste de tous les réseaux intégrés dans VPCS](#)

4. COMMENCEZ LA RECHARGE



Utilisez votre carte de recharge ou l'application pour commencer la recharge.

En fonction de la borne, vous pouvez lancer le processus de différentes façons et profiter d'une flexibilité maximale :

Carte de recharge : utilisez votre carte pour vous authentifier à la borne de recharge avant de commencer la charge.

ou

Application : démarrez et arrêtez la charge directement depuis votre application.

L'ensemble de votre historique de charges est disponible sur votre compte.

LA SOLUTION D'E-MOBILITÉ PENSÉE SELON VOS BESOINS

| Totale transparence des tarifs | Un seul contrat par-delà les frontières | Facilité d'accès à la recharge |
|---|--|--|
| Vérifiez les prix mis à jour à tout moment – il vous suffit de consulter notre page tarifs et la carte géographique. | Chargez votre Volvo à l'un des 940 000 points de recharge dans 30 pays européens. Que vous soyez en centre-ville ou sur l'auto-route, VPCS permet un accès rapide et facile. | Chargez depuis l'application ou la carte de recharge commandée gratuitement. |
| Confort de recharge total | Facturation mensuelle & lisible | Création d'un compte en tant que professionnel |
| Profitez de la mobilité électrique en toute simplicité : un seul contrat, une seule carte de recharge et un seul accès via l'application. | Consultez votre consommation et vos factures mensuelles en ligne sur votre compte. Vous avez toujours un aperçu complet de toutes vos opérations. | Vous pouvez renseigner le numéro d'identification TVA, le nom de la société et l'adresse de facturation. |

ÉQUIPE SUPPORT DÉDIÉE



BESOIN D'UNE ASSISTANCE IMMÉDIATE ?

Le coût de l'appel dépend du pays et du réseau depuis lesquels vous nous appelez.

Téléphone : +33 182 888 272

E-mail : fr@volvocar-public-charging.com

Notre service client est disponible aux heures suivantes :

du lundi au vendredi de 8h00 à 20h00

INFODIVERTISSEMENT VOLVO CAR UX AVEC LES SERVICES GOOGLE

Le Volvo EX90 met le meilleur de la technologie Volvo au service de ses utilisateurs pour leur offrir une expérience intuitive, sophistiquée et performante.

Le système d'infodivertissement Volvo Car UX intègre harmonieusement les services Google et promet une expérience utilisateur contextuelle : ce dont vous avez besoin, quand vous en avez besoin, sans surcharge d'informations ou distractions inutiles. Explorez une interface aussi intuitive qu'un smartphone ou une tablette, avec en plus des fonctions développées spécialement pour une utilisation en voiture.

Disponibles de série sur toutes les finitions, les services Google sont spécialement conçus pour faciliter votre quotidien.

DE SÉRIE

- **Grand écran central flottant 14,5"** en format portrait sans bouton pour entrer dans une nouvelle ère numérique
- **Écran d'affichage flottant du combiné d'instruments 9"** dont l'affichage varie en fonction du mode dans lequel se trouve la voiture (Calme, Contexte, Navigation)
- **Infodivertissement Google Android** avec Google Maps, Google Assistant et Google Play Store
- **Volvo Car Connect Plus** comprenant 4 ans de données internet



GOOGLE MAPS

Toujours à jour, toujours le maximum d'information, toujours synchronisé (par ex. avec les recherches de destination sur son smartphone ou ordinateur). Il contient des fonctionnalités spécifiques pour les véhicules rechargeables (recherche de stations de recharge par exemple).



GOOGLE ASSISTANT

Reconnaissance vocale et contrôle de fonctions sur la voiture. Pratique pour obtenir les heures d'ouverture d'un magasin, chercher une borne de recharge, poser des questions de culture générale ou encore modifier la température de la climatisation. À solliciter via le bouton sur le volant ou via la voix « OK Google ».



GOOGLE PLAY

Permet de télécharger des applications sur l'écran principal via un catalogue dédié, comme par exemple Spotify. Spotify utilisera donc la connexion Internet de la voiture et sera 100 % indépendant de son abonnement data privé.

Un abonnement pour les données nécessaires pour utiliser l'ensemble du système d'infodivertissement de 4 ans, à partir de la première immatriculation, est inclus pour ces services. Dans les DROM et Monaco, l'usage de ces données nécessite un partage de connexion internet via un téléphone personnel (non fourni avec le véhicule). Le prix du renouvellement de l'abonnement des données sera communiqué ultérieurement.

Google, Google Play, Google Maps et YouTube Music sont des marques déposées de Google LLC.

L'APPLICATION VOLVO CARS

Découvrez les services qui rendent l'expérience Volvo aussi pratique qu'agréable.

Disponible sur smartphone sous iOS ou Android, l'application Volvo Cars vous permet de profiter pleinement de votre EX90 n vous permettant de contrôler votre véhicule à distance. Programmer le chauffage de stationnement, verrouiller les portes ou encore connaître le niveau de charge de votre batterie. C'est autant de fonctionnalités pensées pour vous simplifier la vie et accessibles depuis votre application.

L'APPLICATION VOLVO CARS, C'EST :

- Connaître le niveau d'autonomie électrique et suivre la charge de la batterie
- Programmer la charge de la batterie en heures creuses
- Contrôler le système de climatisation pour refroidir ou réchauffer l'habitacle (avec programmation du jour et de l'heure) ⁽¹⁾
- Verrouiller et déverrouiller les portes du véhicule
- Réserver le rendez-vous du prochain entretien en atelier
- Suivre le statut de l'installation d'une mise à jour à distance du véhicule (Over The Air)
- Recevoir les dernières actualités et conseils de la marque
- Contacter la relation client par chat, e-mail ou téléphone
- Contacter l'assistance routière
- Accéder au manuel de conduite et d'entretien



⁽¹⁾ Prochainement disponible sous Android.

Nécessite iOS 14.0 ou version ultérieure. Nécessite Android 6.0 ou version ultérieure. iOS et App Store sont des marques du groupe Apple Inc. Android et Play Store sont des marques déposées de Google Inc.

CARACTÉRISTIQUES TECHNIQUES*

| MOTORISATION | SINGLE | TWIN | TWIN PERFORMANCE |
|--|------------------------------|--|--|
| Motorisation | Un moteur électrique arrière | Un moteur électrique arrière Un moteur électrique avant | Un moteur électrique arrière Un moteur électrique avant |
| Fréquence d'entretien | 30 000 km ou 24 mois | 30 000 km ou 24 mois | 30 000 km ou 24 mois |
| Type de batterie | Nickel Manganèse Cobalt | Nickel Manganèse Cobalt | Nickel Manganèse Cobalt |
| Capacité nominale (kWh) / Capacité utile (kWh) ⁽¹⁾ | 92 / 88 | 106 / 102 | 106 / 102 |
| Puissance maximale kW/ch | 245 kW / 333 ch | 335 kW / 456 ch | 500 kW / 680 ch |
| Couple maximal Nm | 480 Nm | 670 Nm | 870 Nm |
| Consommation électrique mixte (kWh / 100 km) ⁽²⁾ | 18,5 | 19,4 | 19,8 |
| Autonomie maximale (km) cycle mixte WLTP | 565 | 618 | 607 |
| Puissance de recharge maximale ⁽²⁾ : Sur une borne électrique en 800V Sur une borne électrique en 400V | 310 kW 120 kW | 350 kW 120 kW | 350 kW 120 kW |
| Temps de charge de 10 % à 80 % en minutes ⁽²⁾ : Sur une borne électrique d'une puissance de 350 kW Sur une borne électrique d'une puissance de 150 kW | 22 min 30 min | 22 min 32 min | 22 min 32 min |
| Temps de charge de 0 % à 100 % - intensité 230 V en heures Triphasé ⁽²⁾ | 10h (16A) | 11h (16A) | 11h (16A) |
| Temps de charge de 0 % à 100 % - intensité 230 V en heures Monophasé ⁽²⁾ | 34h (16A) / 65h (10A) | 39h (16A) / 76h (10A) | 39h (16A) / 76h (10A) |
| TRANSMISSION | | | |
| Automatique et séquentielle | 1 EDT | 1 EDT | 1 EDT |
| Type | Propulsion | Intégrale semi-permanente AWD** | Intégrale semi-permanente AWD** |
| DIRECTION | | | |
| Volant (tours de butée à butée) | 3,1 | 3,1 | 3,1 |
| Diamètre de braquage (mètres) | 11,8 | 11,8 | 11,8 |
| PERFORMANCES | | | |
| Accélération 0 à 100 km/h (secondes) | 6,8 | 5,5 | 4,2 |
| Distance de freinage de 100 km/h à 0 km/h (mètres) | 35 | 35 | 35 |
| Vitesse maximale sur circuit (km/h) auto limitée | 180 | 180 | 180 |
| CONSUMMATION WLTP ⁽³⁾ | | | |
| Cycle combiné (l/100 km) | | 0 | |
| CO ₂ rejeté (g/km) combiné | | 0 | |
| Norme Environnementale | | Euro6e | |
| POIDS (KG) | | | |
| Poids en ordre de marche ⁽⁴⁾ | 2 588 | 2 764 | 2 764 |
| Poids total autorisé en charge | 3 190 | 3 340 | 3 340 |
| Poids autorisé pour le transport sur le toit | 100 | 100 | 100 |
| Poids de la remorque freinée | 1 500 | 2 200 | 2 200 |
| Poids de la remorque non freinée | 750 | 750 | 750 |
| VOLUME DU COFFRE (LITRES) | | | |
| Troisième rangée fixe sous arête des vitres (Norme V211-3) | | 324 | |
| Deuxième rangée fixe sous cache-bagages (Norme ISO V211-2) | | 697 | |
| Deuxième rangée rabattue sous arête des vitres (Norme ISO V211-1) | | 1 316 | |
| Deuxième rangée rabattue sous arête des vitres (Norme ISO V211-1) | | 2 135 | |
| Coffre à l'avant ou Frunk (Norme ISO V216) | | 46 | |

* Valeurs données à titre indicatif, en cours d'homologation.

** AWD : 4 roues motrices

⁽¹⁾ La recharge de la batterie s'effectue à minima sur une prise classique 230 V, ampérage minimal de 6 A avec un câble domestique. Nous recommandons cependant une recharge sur borne de recharge adaptée et installée selon les recommandations en vigueur par des experts certifiés IRVE (Infrastructure de Recharge de Véhicules Électriques).

Garantie 8 ans ou 160 000 km de la batterie Lithium Ion. Cette garantie couvre les défauts de matériaux et de fabrication de la batterie Lithium Ion pour une période de 96 mois ou 160 000 km (selon la première éventualité), à partir de la date à laquelle la voiture a été livrée au client. Les batteries sont soumises à une usure naturelle due à leur vieillissement et à leur utilisation. Si la capacité de la batterie était inférieure à 70 % de l'état d'origine (selon les spécifications) durant la période de garantie indiquée ci-dessus, la batterie serait réparée ou remplacée gratuitement par un distributeur agréé Volvo.»

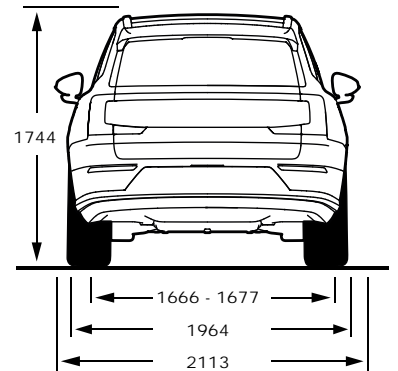
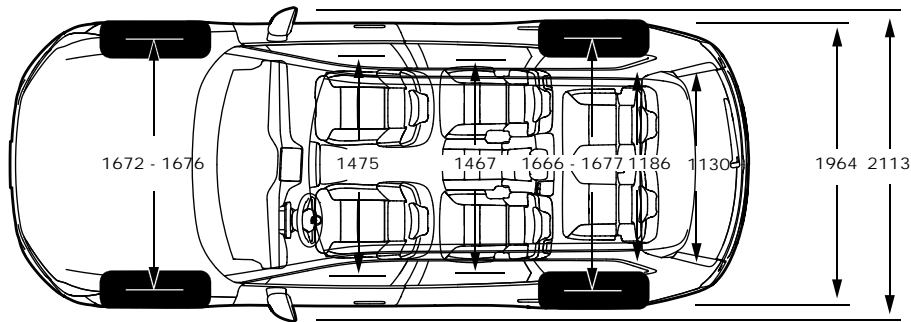
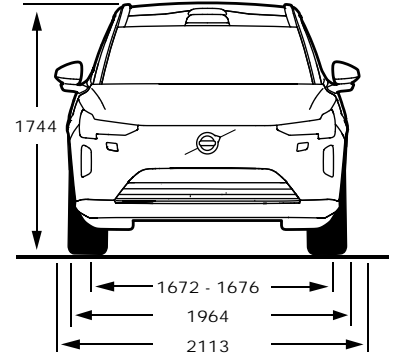
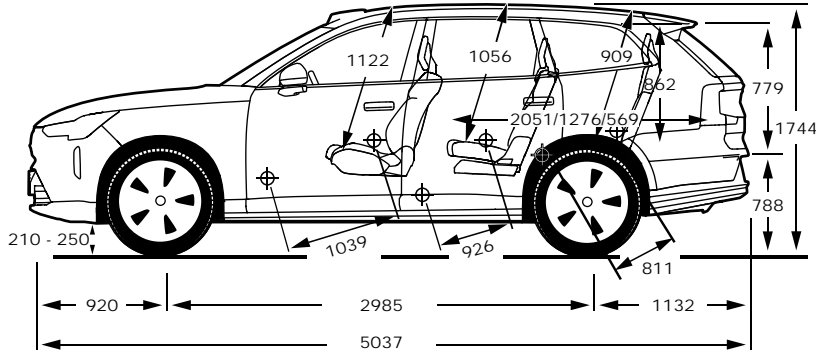
⁽²⁾ Peut varier selon la conduite et l'environnement. Valeurs en cours d'homologation valables sur la finition commercialisée avec jantes de série, hors options et accessoires.

⁽³⁾ La consommation (cycle combiné, litres/100 km) est calculée selon le règlement (UE) 2017/1151.

⁽⁴⁾ Conformément à la directive 95/48/CE du 20 septembre 1995, la masse en ordre de marche est la masse du véhicule incluant les liquides nécessaires au fonctionnement, le réservoir de carburant rempli à 90 %, un conducteur de 75 kg et la roue de secours (le cas échéant). La masse à vide est la masse en ordre de marche sans le conducteur. Les masses mentionnées dans ce tarif sont hors options.

CARACTÉRISTIQUES TECHNIQUES

EX90



SERVICES VOLVO

VOLVO CAR FINANCE

Avec Volvo Car Finance, vous aurez la certitude de profiter de votre Volvo aux meilleures conditions. Que vous optiez pour un Crédit Classique, une Location avec ou sans Option d'Achat, vous bénéficierez d'un plan de financement personnalisé et adapté à votre situation et à vos besoins. Sur ces différents produits, souplesse et transparence sont au rendez-vous. Volvo Car Finance propose en effet toute une gamme de services optionnels qui garantissent une flexibilité maximum. Vous pouvez ainsi combiner votre financement avec l'entretien, l'extension de garantie ou encore Volvo Car Assurance.

VOLVO CAR FLEET SERVICES

En Volvo, votre entreprise et vous-même savourez la sécurité, l'élégance et le confort. Grâce à Volvo Car Fleet Services, vous en profiterez sans entamer votre capital. Spécialiste de la Location Longue Durée aux Professionnels, Volvo Car Fleet Services vous propose une large gamme de services : maintenance, assistance, pneumatiques, gestion du carburant et du péage. Entreprises, professions libérales, vous pouvez définir votre contrat en fonction de vos besoins. Les loyers sont prédéfinis en fonction du véhicule, du kilométrage, de la durée et des services choisis. En fin de contrat, vous restituerez le véhicule chez votre concessionnaire, tout simplement. Pour tout complément d'information, merci de bien vouloir contacter votre Concessionnaire le plus proche.

VOLVO CAR ASSURANCE*

Volvo Car Assurance, c'est tout l'esprit Volvo dans une assurance réservée exclusivement aux acheteurs de Volvo : esprit de service, de sécurité, de rapidité et de générosité. Des exemples ? Votre Volvo garde sa valeur plus longtemps grâce à des valeurs de remboursement élevées et exclusives. En plus d'exonérations de franchise dans de nombreux cas et des réparations garanties par Volvo, nous mettons à votre disposition une garantie mobilité pouvant aller jusqu'à 40 jours. Avec Volvo Car Assurance, vous avez toujours le bon côté de l'assurance. Appelez-nous, un conseiller clientèle est à votre disposition pour vous renseigner et vous proposer une protection spécialement adaptée à vos besoins.

GARANTIE

Tout véhicule neuf est garanti par Volvo pendant 24 mois, kilométrage illimité, pour les pièces de rechange (hors pièces d'usure) et la main d'œuvre. La garantie sur les accessoires d'origine Volvo montés dans le réseau officiel Volvo pendant la période de garantie contractuelle du véhicule suit cette dernière et est de 24 mois au minimum. De plus, Volvo garantit les éventuelles perforations provenant de l'intérieur de la tôle et dues à la corrosion pendant 12 ans. Pour de plus amples informations sur les conditions et les applications de la garantie constructeur et anti-perforation, veuillez consulter votre réparateur agréé officiel Volvo.

VOLVO CAR CONTRAT SERVICE

Nous avons élaboré pour vous des contrats d'entretien et d'extension de garantie pensés pour vous garantir sécurité et sérénité au volant de votre Volvo.

Chaque contrat Volvo est adapté à vos besoins, que ce soit en matière de kilométrage ou de durée.

Avec les contrats d'entretien Volvo Service Plan Plus, bénéficier d'un ou plusieurs entretiens à réaliser selon les préconisations constructeurs. Les contrats d'extension de garantie Volvo Extended Warranty vous assurent de conserver le meilleur service mais surtout la tranquillité en cas d'incident lors de vos trajets.

Avec les offres packagées Volvo Pack Services, vous pouvez profiter du contenu des contrats d'entretien et d'extension de garantie selon le couple durée/kilométrage défini.

ASSISTANCE

Tout le monde peut être confronté à un incident mineur et, notamment, perdre ses clés ou être victime d'une crevaison. Toute Volvo neuve s'accompagne ainsi d'une assistance complète valable pendant trois ans minimum, 24h/24, partout en Europe. Il suffit d'appeler le standard Volvo Car Assistance (24h/24, Numéro Vert Volvo 0 800 400 960, 00 33 1 49 93 80 59 depuis l'étranger) et vous bénéficierez de l'aide requise. S'il nous est impossible de résoudre le problème sur place, nous ferons remorquer ou transporter votre voiture jusqu'au garage Volvo le plus proche. Et ce ne sont là que quelques-uns des avantages qui vous seront réservés en votre qualité de propriétaire d'une Volvo. Si vous voulez en savoir plus à cet égard, n'hésitez pas à interroger votre concessionnaire Volvo.

Pour plus d'informations sur les services Volvo, rendez-vous chez un distributeur agréé Volvo ou sur volvocars.fr

* Volvo Car Assurance est un contrat d'assurance automobile couvert par Allianz IARD, entreprise régie par le Code des assurances, société anonyme au capital de 991.967.200 euros, siège social : 1 cours Michelet - CS 30051 92076 Paris La Défense Cedex 542 110 291 R.C.S Nanterre, présenté et géré par l'intermédiaire d'AssurOne Group - SAS au Capital Social de 16 678 532,34 € - RCS Nanterre 478 193 386 - Siège social 2/8, Rue Sarah Bernhardt - 92600 Asnières-sur-Seine - RC professionnelle et garantie financière conformes aux articles L512-6 et L512-7 du Code des Assurances. N° ORIAS : 07 003 778 (www.orient.fr). AssurOne Group et Allianz IARD sont soumis au contrôle de l'ACPR (Autorité de Contrôle Prudentiel et de Résolution) 4 place de Budapest, CS 92459, 75436 PARIS.

CONCEVEZ VOTRE EX90

Sélectionnez les options pour personnaliser votre voiture.

Consultez ensuite nos offres en ligne et trouvez les conditions
les plus avantageuses pour vous.



Volvo Car France dispose d'un réseau de distribution de 120 points de vente sur toute la France.

Consultez notre stock de véhicules disponibles rapidement :



V O L V O

Prix publics conseillés en euros TTC au 23/09/2025 valable uniquement en France métropolitaine. Pose comprise pour les accessoires. Il concerne le type 25-46 du VOLVO EX90 100 % ÉLECTRIQUE. Les modèles présentés dans ce tarif peuvent être équipés d'options et accessoires disponibles moyennant un supplément de prix ou indisponibles en France. La compatibilité et les disponibilités des accessoires peuvent varier en fonction des finitions, motorisations et année modèle.

Les prix, spécifications et données techniques présentés dans ce tarif sont ceux en notre possession à la date de diffusion. VOLVO se réserve le droit de faire sans préavis toutes modifications à ses produits, prix, spécifications, couleurs, matières et données techniques, ou d'en interrompre la fabrication. Les visuels de pré-production présentés, le design et les fonctionnalités définitives du véhicule peuvent varier.

Malgré le soin apporté à sa réalisation, ce tarif ne constitue pas un document contractuel. Votre distributeur agréé VOLVO se tient à votre disposition pour vous communiquer les dernières informations.

Volvo Car France rappelle que tout véhicule doit être utilisé dans le respect du Code de l'environnement.