

V O L V O

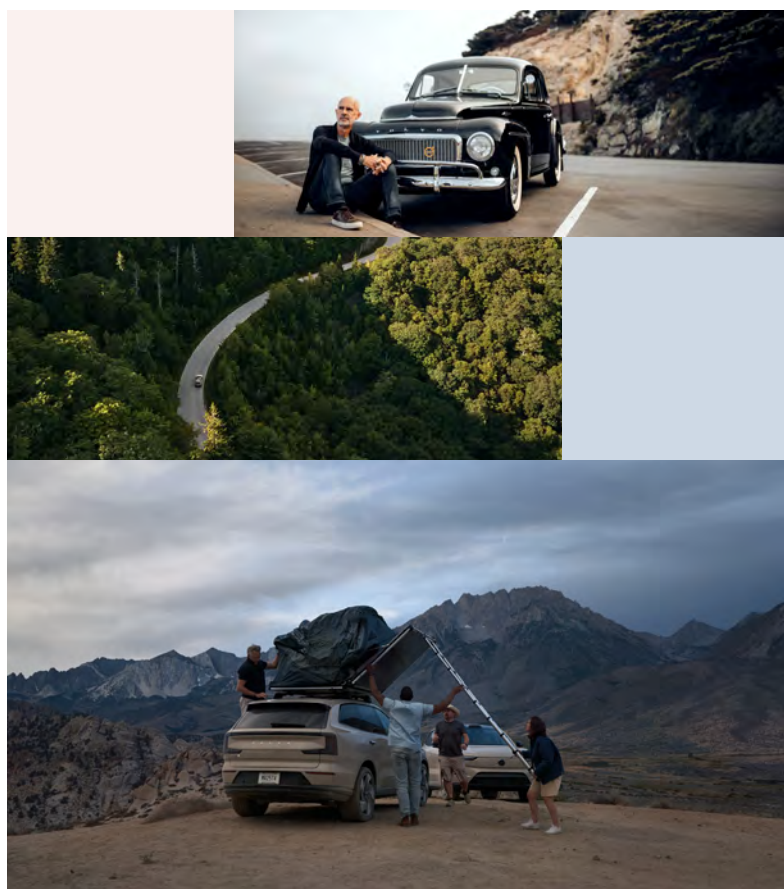
Volvo EX30 & EX30 Cross Country



Tarifs au 30 septembre 2025

VOLVO, POUR UN MEILLEUR AVENIR.

Habités par la conviction que les constructeurs ne parvenaient pas à rendre les voitures suffisamment solides et sûres pour les routes suédoises, Volvo a pris l'initiative de commencer à fabriquer ses propres véhicules en 1927.



NOTRE MISSION

Comme le disait si bien Gustaf Larson, ingénieur et fondateur de la marque : « Les voitures sont conduites par des femmes et des hommes. C'est pourquoi le principe qui doit guider tout ce que nous faisons chez Volvo est et doit rester la sécurité. »

La vision de Volvo est claire : atteindre un objectif ambitieux de zéro décès à bord d'un véhicule Volvo suite à un accident. Aujourd'hui encore, Volvo reste une référence en matière de sécurité. Et la vision sécurité de la marque s'étend aussi à la sécurité du monde qui nous entoure, c'est pourquoi depuis son premier SUV électrique en 2019, Volvo s'engage sur un avenir 100 % électrique.

NOS 5 PILIERS

La Suède, son ADN et sa philosophie

La Suède se distingue par un caractère à la fois fort et humble, et un esprit serein. Un art de vivre empreint de calme et de modération, en étroite communion avec la nature. Cet esprit se manifeste même dans le design Volvo : un design scandinave contemporain et minimaliste, un luxe non-ostentatoire et des matériaux durables et raffinés.

La sécurité, sa différence

Depuis plus de 95 ans, ce mot est au cœur de l'ADN Volvo, pionniers dans la protection des humains et de la planète. La marque a inventé certains des systèmes les plus importants de l'histoire de la sécurité automobile comme la ceinture de sécurité à trois points.

L'humain, sa raison d'être

La marque Volvo est en quête perpétuelle des besoins et envies dans la vraie vie des gens. Si elle a autant misé sur la sécurité, c'est pour protéger les humains qui conduisent leurs automobiles.

Le développement durable, sa conviction

Dans son ADN suédois, la proximité avec la nature est fondamentale. Pour Volvo, la protection de notre planète n'est pas un effet de mode : elle a reconnu dès 1972 l'impact du secteur automobile sur les émissions de CO₂ et n'a cessé depuis de réduire l'impact carbone de ses modèles.

Le premium, son positionnement

Volvo se distingue par son caractère discret, loin de toute ostentation.

SOMMAIRE

Design : lignes extérieures et lignes intérieures	4
Valeurs : éco responsabilité et sécurité	6
Tarifs : prix et services	8
Finitions : équipements de série et niveaux de finitions	10
EX30 Cross Country	17
Personnalisation : packs et options, selleries et teintes, jantes	20
Accessoires : packs, incontournables, protection, access sécurité, transport et loisirs, confort, solution de recharge	24
Connectivité : Google Services iCup et Application	37
Données techniques	39
Services	42



DESIGN

Ligne extérieure

Le Volvo EX30 est l'élixir de Volvo, il incarne l'expression du design scandinave grâce à ses lignes épurées et rassurantes. Il reprend nos nouveaux codes stylistiques, initiés par le Volvo EX90, dans un format compact. Ses phares à LED au design signature Marteau de Thor de nouvelle génération soulignent son caractère intrépide. Ses larges passages de roues et sa garde au sol élevée affirment son tempérament de SUV, tandis que sa calandre pleine, son toit noir contrasté ou encore ses feux arrière à LED en 2 parties, le rendent reconnaissable entre mille. L'ensemble des caméras, radars et capteurs sont intégrés avec élégance et intelligence dans la conception du design.

La pureté du design du Volvo EX30 le rend particulièrement aérodynamique afin d'offrir une efficacité exemplaire.



ÉLÉMENTS DISTINCTIFS EXTÉRIEURS

- Contour des vitres latérales coloris Noir Laqué
- Grille d'aération inférieure avant coloris Noir
- Bandeau central arrière sur coffre coloris Noir Laqué
- Rétroviseurs extérieurs sans contour
- Phares LED au design signature Marteau de Thor
- Feux arrière à LED en 2 parties

RÉTROVISEURS EXTÉRIEURS SANS CONTOUR

- Élément de style minimaliste qui optimise la visibilité et réduit la résistance de l'air, pour toujours plus d'efficacité.
- Rétroviseurs noirs sur toutes les finitions.



JANTES ALLIAGE AVEC INSERT AÉRODYNAMIQUE ULTRA-LÉGER

- Ces jantes aérodynamiques complètent parfaitement le design audacieux de votre SUV entièrement électrique.
- Leur design jouant avec des surfaces contrastées en aluminium et des inserts synthétiques créent un look innovant distinctif.
- La conception aérodynamique et l'utilisation innovante de matériaux synthétiques contribuent également à réduire la résistance à l'air et le poids pour une meilleure autonomie.



DESIGN

Ligne intérieure

L'habitacle du Volvo EX30 est conçu pour une expérience unique, jour après jour, trajet après trajet, voyage après voyage. Bienvenue dans un univers scandinave où la pureté du design est tournée vers les attentes des passagers, avec une ergonomie entièrement repensée pour une conduite sereine. Les matériaux de l'habitacle, naturels ou recyclés, sont de haute qualité et innovants sans aucune utilisation de cuir animal.

La planche de bord aborde un design horizontal, épuré, offrant un sentiment d'espace et de sérénité dans l'habitacle. Les contre-portes ont également été travaillées afin d'offrir de larges espaces de rangement. N'oublions pas l'écran central 12,3", placé à la verticale pour une meilleure lisibilité notamment de la vitesse ou encore les incrustations en matériaux naturels ou recyclés qui offriront une ambiance unique à bord de votre Volvo EX30.

Le système audio a également été complètement repensé avec cette barre de son unique placée en haut de la planche de bord pour une expérience sonore optimale, comme dans votre salon.



GRAND ÉCRAN CENTRAL FLOTTANT 12,3"

- Ce grand écran haute-définition en format portrait permet de se passer de boutons physiques et d'entrer dans une nouvelle ère numérique.
- Vous trouverez en bas de l'écran un bandeau reprenant les fonctions classiques avec les paramètres principaux et la climatisation. Un second bandeau « contextuel » vous permettra quant à lui de retrouver facilement les fonctions les plus utiles en fonction du moment où elles sont censées être nécessaires. Par exemple, la commande de la caméra de recul n'apparaît qu'à basse vitesse et le bouton d'ouverture du hayon à l'arrêt. Toutes les fonctions sont cependant toujours accessibles.



SYSTÈME AUDIO PREMIUM SIGNÉ HARMAN KARDON

Les 9 haut-parleurs, dont une iconique barre de son en haut de la console centrale regroupant 5 haut-parleurs et un subwoofer, complétée par 2 haut-parleurs dans les portes arrière et un subwoofer dans le coffre, s'intègrent harmonieusement à l'habitacle pour vous envelopper d'un son 5.1 cristallin, riche et réaliste, qui restitue exactement l'intention de l'artiste.

- Puissance totale : 1040 watts.



ESPACES DE RANGEMENTS

- L'habitacle du Volvo EX30 a été pensé pour rendre votre quotidien plus facile et les nombreux rangements astucieux sont là pour en témoigner. C'est le cas des larges rangements dans les contre-portes, de l'accoudoir central dissimulant un rangement coulissant ou encore l'astucieuse boîte à gants placée sous l'écran central. Rien n'est laissé au hasard afin que vous puissiez ranger et retrouver vos affaires aisément.

ÉCO RESPONSABILITÉ

Volvo EX30, l'expression de notre engagement indéfectible envers le développement durable

De la conception au design en passant par la production, Volvo s'engage à proposer des matériaux innovants et respectueux de l'environnement. Le Volvo EX30 est conçu comme le véhicule avec l'empreinte carbone la plus faible de toutes les voitures Volvo à ce jour.

Fidèle à son objectif, Volvo adopte une approche holistique et sans compromis lors de la sélection des matériaux pour l'habitacle. Le luxe ne peut pas exister chez nous au détriment du développement durable. Cette valeur a toujours été au cœur de nos préoccupations et fait encore plus écho aujourd'hui.

De façon délibérée, le Volvo EX30 sera un modèle sans cuir animal. À la place du cuir, Volvo introduit une variété sans précédent de matériaux naturels ou recyclés à l'intérieur de la voiture :

NORDICO

Un polymère biosourcé fabriqué à partir de matériaux recyclés, d'huile de pin provenant de forêts de Suède et de Finlande et de liège recyclé. Technique de pointe propre et pure, expression contemporaine de notre vision scandinave. Ce matériaux est utilisé dans la fabrication des selleries Marine, Céleste et Pin Scandinave.

LAINE MÉLANGÉE

Certifiée selon les normes RWS qui incluent le bien-être environnemental, social et animal. Chaleureux et agréable au toucher, elle apporte un charme scandinave supplémentaire à l'intérieur de l'habitacle. Ce matériaux est utilisé dans la fabrication des selleries Pin Scandinave et Brume.

POLYESTER RECYCLÉ

Ce matériau est utilisé dans toutes nos selleries et provient par exemple de bouteilles en plastique (PET).

DENIM RECYCLÉ

Les inserts de la planche de bord de la sellerie Marine sont composés à 50 % de Denim recyclé.

LIN TISSÉ

La fibre de lin est utilisé pour l'insert de planche de bord des selleries Pin Scandinave et Brume. Cette plante possède la faculté de régénérer les sols et n'a besoin que de très peu d'eau pour pouvoir croître.

À cela s'ajoute la traçabilité des matériaux utilisés dans nos batteries (lithium, manganèse, cobalt, mica, graphite, nickel) grâce à la technologie blockchain qui permet de veiller à ce que nos clients sachent que les matériaux utilisés pour les batteries du véhicule qu'ils ont entre les mains ont été obtenus de façon responsable.

NOS OBJECTIFS

- Donner l'exemple avec des actions concrètes et positives pour transformer l'industrie automobile
- Travailler grâce à une approche holistique du développement durable pour s'y intéresser dans sa globalité
- Être un référent du développement durable, responsable et innovant

Le design intérieur et la composition des matières s'appuient sur des décennies d'innovation et continueront d'évoluer au fil du temps en prenant en compte les attentes et les retours de nos clients, les innovations en interne et les nouvelles opportunités d'approvisionnement responsable qui seront à notre disposition.

UNE NOUVELLE ÈRE POUR LA SÉCURITÉ

LE VOLVO EX30, UN CONCENTRÉ DE TECHNOLOGIES CONÇUES POUR VOUS PROTÉGER

Notre vision pour la sécurité des passagers : 0 mort à bord d'une Volvo suite à un accident. Avec notre SUV 100 % électrique EX30, nous poursuivons sur cette voie. Le Volvo EX30 dispose du meilleur de nos technologies de sécurité pour faire de chaque trajet une expérience unique.

Il ne pouvait en être autrement, car seule l'innovation peut nous faire avancer et rendre le monde meilleur.

Le développement de notre dernière technologie de sécurité repose sur la compréhension du comportement humain qui se base sur des décennies de recherches en matière de sécurité. Chacun de nous est susceptible de vivre ou d'être affecté par au moins un accident de voiture au cours de sa vie. Nous savons que la distraction et la fatigue sont des réalités et qu'elles nous accompagnent lors de nos voyages.

Notre objectif est donc de contribuer à réduire le risque qu'un accident se produise. Le Volvo EX30 surveille en permanence l'environnement extérieur pour vous garantir une conduite en toute sérénité.

LES ÉQUIPEMENTS D'ASSISTANCE À LA SÉCURITÉ PRÉSENTS DE SÉRIE SUR LE VÉHICULE COMPRENNENT :

SUR LES CÔTÉS :

- 1 caméra de courte portée dans chaque rétroviseur extérieur (finition Ultra)
- 2 radars à ultrasons de chaque côté du véhicule (finition Ultra)

À L'ARRIÈRE :

- 2 radars arrière d'angle
- 1 caméra grand angle
- 4 radars de stationnement à ultrasons

À L'AVANT :

- 1 radar frontal de longue portée
- 1 caméra frontale de longue portée
- 1 caméra frontale grand angle (finition Ultra)
- 2 radars avant d'angle
- 4 radars de stationnement à ultrasons

L'automobiliste reste responsable du contrôle de son véhicule et du maintien des distances de sécurité et des vitesses limites, même lorsque les systèmes d'assistance sont activés.

TARIFS

Volvo EX30 100 % électrique

Motorisation	Transmission	Puissance (ch)	Autonomie maximale (cycle mixte WLTP) ⁽²⁾	Puissance fiscale (cv) ⁽²⁾	Prix en euros TTC ⁽³⁾			
					Start	Plus	Black Edition	Ultra
SINGLE	1 EDT ⁽¹⁾ / Propulsion	272 ch	337 km	5	39 100 €	42 050 €	-	-
SINGLE EXTENDED RANGE	1 EDT ⁽¹⁾ / Propulsion	272 ch	476 km	5	43 300 €	46 600 €	48 600 €	49 550 €
TWIN PERFORMANCE	1 EDT ⁽¹⁾ / 4 roues motrices semi-permanentes	428 ch	450 km	8	-	50 850 €	-	53 800 €

Petit modèle, grandes ambitions

Jusqu'à
543 Nm
de couple

À partir de
3,6 s
0-100 km/h

Moins de
27 min
recharge de 10 % à 80 %
(charge rapide jusqu'à 155 kW)

Jusqu'à
476 km
d'autonomie
(cycle mixte WLTP⁽²⁾)



SERVICES INCLUS dans l'achat ou la location du Volvo EX30

Garantie 3 ans ou 100 000 km⁽⁴⁾ du véhicule

Garantie 8 ans ou 160 000 km⁽⁵⁾ de la batterie

⁽¹⁾ EDT : boîte Electrique Drive Train rapport unique.

⁽²⁾ Valeurs données à titre indicatif, en cours d'homologation par l'administration française. Rendez-vous sur le site volvocars.fr pour configurer et connaître la consommation, les rejets de CO₂ et l'autonomie exacts de votre véhicule.

⁽³⁾ Prix publics conseillés en euros TTC XX/XX/2024. Tarifs valables uniquement en France métropolitaine. Tarif type 26-46.

⁽⁴⁾ La garantie constructeur Volvo vous assure la prise en charge à titre gratuit pour tout défaut de fabrication ou d'assemblage dans le réseau Volvo sur 3 ans ou 100 000 km. Voir conditions générales en concession.

⁽⁵⁾ Cette garantie couvre les défauts de matériaux et de fabrication de la batterie Lithium Ion pour une période de 96 mois ou 160 000 km (selon la première éventualité), à partir de la date à laquelle la voiture a été livrée au client. Les batteries sont soumises à une usure naturelle due à leur vieillissement et à leur utilisation. Si la capacité de la batterie était inférieure à 70 % de l'état d'origine (selon les spécifications) durant la période de garantie indiquée ci-dessus, la batterie serait réparée ou remplacée gratuitement par un distributeur agréé Volvo.

CONTRATS DE SERVICE ET EXTENSION DE GARANTIE

Découvrez notre engagement envers l'excellence avec notre offre exclusive de contrats de service et d'extension de garantie, pensés pour vous assurer sérénité et satisfaction sur le long terme.

Prestations

VOLVO SERVICE PLAN PLUS

L'entretien Volvo avec pièces d'usures et contrôle technique*

VOLVO EXTENDED WARRANTY

L'extension de garantie Volvo avec assistance incluse

VOLVO PACK SERVICES

L'offre Volvo packagée incluant l'entretien, les pièces d'usures, le contrôle technique, l'extension de garantie et l'assistance

Tarifs

VOLVO SERVICE PLAN PLUS⁽¹⁾

DURÉE / KILOMÉTRAGE	CONTENU	PRIX TTC CLIENT
2 ans / 30 000 km ⁽²⁾	1 entretien	315 €
4 ans / 60 000 km ⁽²⁾	2 entretiens	1 215 €
5 ans / 90 000 km ⁽²⁾	3 entretiens	2 140 €
5 ans / 120 000 km ⁽²⁾	4 entretiens	3 225 €
5 ans / 150 000 km ⁽²⁾	5 entretiens	3 895 €

VOLVO EXTENDED WARRANTY

DURÉE	CONTENU	PRIX TTC CLIENT
1 an / 200 000 km	1 an d'extension de garantie	550 €
2 ans / 200 000 km	2 ans d'extension de garantie	1 100 €

VOLVO PACK SERVICES

DURÉE / KILOMÉTRAGE	CONTENU	PRIX TTC CLIENT
4 ans / 60 000 km	2 entretiens 1 an d'extension de garantie	1 765 €
5 ans / 75 000 km	2 entretiens 2 ans d'extension de garantie	2 315 €
4 ans / 120 000 km	4 entretiens 1 an d'extension de garantie	3 815 €
5 ans / 150 000 km	5 entretiens 2 ans d'extension de garantie	4 995 €

*Contrôle technique inclus pour un contrat Volvo Service Plan Plus d'une durée minimum de 4 ans.

⁽¹⁾Entretien à effectuer en respectant les intervalles du plan d'entretien constructeur Volvo, soit 2 ans ou 30 000 kms (premier des deux termes échus).

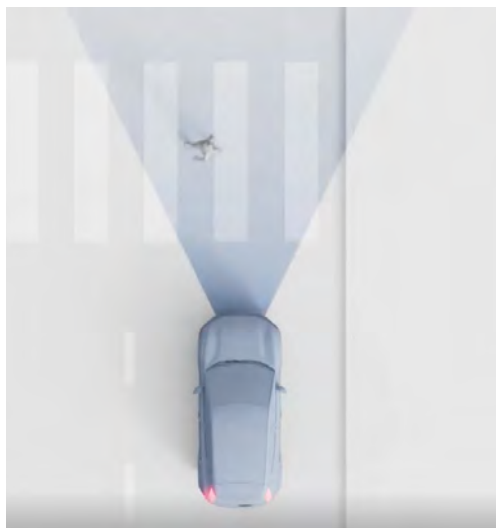
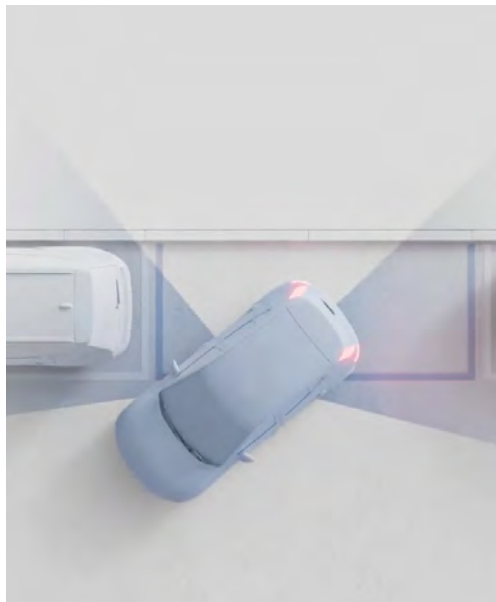
⁽²⁾Kilométrage total sur la durée du contrat.

Tarif TTC à partir du 01/09/2025 (valable jusqu'au 31/03/2026). Applicable sur les véhicules neufs. Volvo Service Plan Plus - souscription possible 12 mois après la date de 1^{ère} mise à la route ou jusqu'à la date de premier entretien (1^{er} des deux termes échus).

Volvo Extended Warranty souscription possible jusqu'à 30 jours après la date de première mise en circulation (détails sur volvocars.fr).

ÉQUIPEMENTS DE SÉRIE

Finition Start



SÉCURITÉ ACTIVE & PASSIVE - SAFE SPACE TECHNOLOGY

Système d'anticipation de collision intelligent

Le système fonctionne de jour comme de nuit et détecte :

- les autres véhicules, voitures, camions, motos, scooters
- les piétons et les cyclistes
- les marquages de signalisation fixes comme les bords de route, les marquages de voie et les structures fixes
- les panneaux routiers

Assistance à l'anticipation et à l'atténuation des collisions avec action sur le freinage et la direction :

- véhicule circulant dans le même sens et sur la même voie avec écart de vitesse jusqu'à 60 km/h
- piétons, cyclistes, scooters
- véhicule venant en sens inverse avec réduction de vitesse jusqu'à 40 km/h
- changement de voie avec véhicule dans l'angle mort
- intersections
- véhicule venant en sens inverse effectuant un virage à gauche
- freinage en cas d'inattention et arrêt en toute sécurité en fonction de la compréhension de l'état du conducteur

Fonctions d'intervention sur la direction :

- aide au maintien dans la voie de 65 à 140 km/h
 - intervention progressive adaptée à l'état du conducteur grâce au capteur de suivi du regard du conducteur
 - piétons, cyclistes ou scooters dans la même voie jusqu'à 80 km/h
 - détection du risque de collision frontale en cas de chevauchement de voie du véhicule venant en sens inverse
 - aide à la direction en manœuvre d'évitement d'urgence entre 50 et 110 km/h
 - assistance anti-sortie de route entre 60 et 140 km/h
- Aide à diriger la voiture dans une trajectoire qui réduira le risque de sortie de route et si cela ne suffit pas, le système peut également intervenir en freinant pour réduire la vitesse

Régulateur adaptatif de vitesse et de distance

Système d'aide à la vigilance (ou Driver Awareness), comprenant :

- surveillance anti-angle mort BLIS™
- assistance au changement de file
- alerte trafic en marche arrière
- alerte collision arrière avec action corrective
- alerte sortie sécurisée à l'ouverture d'une portière
- freins actifs à l'arrêt

Caméra de recul

Radars de stationnement avant et arrière

Alerte vigilance conducteur (Driver Alert Control).

Informe le conducteur lorsque le système remarque qu'il est nécessaire de porter plus d'attention sur le trafic ou que la conduite semble anormale.

Alerte franchissement de ligne active

Reconnaissance des panneaux de signalisation

Contrôle de la transmission en descente HDC

Correcteur électronique de trajectoire ESC

ÉQUIPEMENTS DE SÉRIE

Finition Start (suite)



SÉCURITÉ ACTIVE & PASSIVE - SAFE SPACE TECHNOLOGY

Indicateur de perte de pression des pneus

2 cartes de verrouillage et déverrouillage du véhicule

Bouton de verrouillage centralisé sur l'accoudoir central avant

Avertisseur sonore d'approche

L'EX30 émettra un son subtil mais audible lorsqu'il est conduit à basse vitesse dans le but d'avertir notamment les piétons et les cyclistes.

Déclenchement automatique des feux de détresse lors d'un freinage d'urgence

Rappel d'oubli de bouclage des ceintures de sécurité avant et arrière

Airbags conducteur et passager

Airbags latéraux droit et gauche pour le conducteur et droit pour le passager avant

Airbags rideaux

Airbag passager désactivable avec témoin d'indication (on/off)

Alarme

Système de protection en cas de sortie de route comprenant :

- ceintures de sécurité actives à prétensionneurs
- assise des sièges avant à absorption d'énergie
- colonne de direction rétractable en cas de collision frontale

Système de protection contre les chocs latéraux SIPS réduisant les blessures à la hanche et au thorax

Système de protection WHIPS® contre les blessures dues au coup du lapin grâce aux sièges avant équipés de dossiers, assises et appuie-tête qui absorbent l'énergie en cas de choc

Préparation pour le système Isofix (places latérales de la deuxième rangée)

En cas de collision, envoi automatique d'une alerte au service d'urgence^{(1) (2)}

Accès au service d'urgence Volvo via bouton SOS dans le plafonnier⁽²⁾

Accès au service d'assistance Volvo via bouton dédié dans le plafonnier⁽³⁾

Ceintures de sécurité à inertie à 3 points d'ancrage sur les 5 sièges

Réglage en hauteur manuel des ceintures avant

Appuie-tête sur chaque siège, réglables en hauteur

Pare-brise en verre feuilleté et colonne de direction rétractable en cas de choc

Verrouillage de sécurité enfant manuel aux portes arrière

Rappels de clignotants à LED intégrés aux rétroviseurs extérieurs

Trousse de 1^{ers} secours et triangle de présignalisation

Kit anti-crevaison

Freins à disques 17" à l'avant et à l'arrière

⁽¹⁾ Si un coussin gonflable ou un prétensionneur de ceinture de sécurité est déclenché lors d'une collision, une alerte est automatiquement envoyée au service d'urgence Volvo.

⁽²⁾ Valable pendant 10 ans.

⁽³⁾ Valable pendant 3 ans.

ÉQUIPEMENTS DE SÉRIE

Finition Start (suite)



ÉNERGIE & RECHARGE

Pompe à chaleur (sur Single Extended Range)

La pompe à chaleur permet principalement d'économiser la puissance de la batterie. Lorsqu'il fait froid dehors, elle transporte l'énergie thermique de l'air ambiant ou de la batterie et la libère pour réchauffer l'habitacle.

En aidant la climatisation pour un travail plus efficace, la pompe à chaleur économise l'énergie électrique lorsque la température est comprise entre +5°C et 25°C.

La pompe à chaleur peut également aider à réchauffer ou refroidir la batterie afin d'optimiser les performances et l'autonomie pendant les longs trajets ou lorsque la charge est lourde.

Câble de recharge Type 2, 32A triphasé (fonctionne également en monophasé).
Pour borne de recharge

Conduite à une pédale ou One Pedal Drive

Une seule pédale vous permet de profiter d'une expérience de conduite encore plus intuitive (fonction désactivable). Appuyez sur la pédale d'accélérateur pour une accélération instantanée et relâchez-la pour réduire instantanément la vitesse ou pour freiner la voiture jusqu'à l'arrêt. Et chaque fois que vous relâchez la pédale, l'énergie électrique permet d'alimenter la batterie de la voiture.

Chargeur embarqué :

Puissance de charge maximale de 11 kW (courant alternatif)

Puissance de charge maximale de 135 kW sur Single et 155 kW sur Single Extended Range (courant continu)

CONFORT

Dossier de la banquette arrière rabattable 60/40

Volant réglable en hauteur et en profondeur

Climatisation automatique monozone

Fonction climatisation de l'habitacle moteur coupé

Système de pré conditionnement de l'habitacle (chauffage)

Allumage automatique des feux et des essuie-glaces avant

Éclairage d'approche et d'accompagnement

Frein de parking électronique automatique avec fonction Auto Hold

Direction assistée électrique asservie à la vitesse

Sièges conducteur et passager avec réglage manuel de l'inclinaison du dossier et de l'assise

Sièges conducteur et passager avec réglage manuel de la hauteur

Sièges conducteur et passager avec supports lombaires fixes

Vitres avant et arrière électriques à impulsion (montée et descente) avec système anti-pincement

Miroirs de courtoisie, spots de lecture à l'avant et éclairage dans le coffre

Coffre sous le capot avant d'une capacité de 7 litres

Rétroviseurs extérieurs chauffants et rabattables électriquement

Rétroviseur intérieur jour/nuit manuel

Sonde de température extérieure et horloge

Précâblage électrique pour crochet d'attelage

ÉQUIPEMENTS DE SÉRIE

Finition Start (suite)



LIGNE EXTÉRIEURE

Jantes alliage 18" 5 branches avec insert aérodynamique noir
(avec pneus été 225/55R18)

Parties inférieures des vitres Noir brillant

Port de recharge sur l'aile arrière gauche et connecteur charge rapide

Phares LED avec feux de jour design marteau de Thor et feux de route adaptatifs

Feux arrière à LED

Calandre avant pleine couleur carrosserie

Coques de rétroviseurs coloris noir

Peinture non métallisée Bleu Nuage

LIGNE INTÉRIEURE

Sellerie Marine

Tissu bleu Marine / Nordico Noir

Volant sport noir avec partie supérieure et inférieure aplatie pour plus de visibilité et une meilleure prise en main

Tapis de sol premium

Incrustations Denim recyclé

Espaces de rangement dans les contre-portes

Espace de rangement sous l'écran central

Espace de rangement entre les deux sièges avant

Porte-gobelets avant

Prise 12V dans le coffre arrière

Plancher de coffre amovible



MULTIMÉDIA & CONNECTIVITÉ

Grand écran central flottant 12,3"

Volvo Car Connect Plus⁽⁴⁾

Découvrez une connectivité embarquée fluide conçue pour vous offrir une expérience haut de gamme avec les services Google intégrés. Profitez d'un volume de données inclus pendant 4 ans pour accéder librement aux services et applications connectées.

Au-delà de cette période, prolongez votre expérience digitale avec une offre d'abonnement pensée pour répondre à vos attentes. Connexion internet 5G (selon le réseau mobile disponible).

Inclus également le volume de données nécessaire à l'accès et l'utilisation des fonctionnalités à distance de l'application Volvo EX30.

Application Volvo EX30 sur smartphone iOS et Android⁽⁵⁾

Système numérique terrestre (DAB+)

Mise à jour du système à distance (OTA - Over The Air)

Système audio Volvo High Performance avec barre de son : 5 Haut-parleurs dont un woofer

puissance totale 100W

2 ports USB C à l'avant

Connexion Bluetooth⁽⁶⁾

Commandes audio au volant

Apple CarPlay sans fil



⁽¹⁾ Si un coussin gonflable ou un prétensionneur de ceinture de sécurité est déclenché lors d'une collision, une alerte est automatiquement envoyée au service d'urgence Volvo.

⁽²⁾ Valable pendant 10 ans.

⁽³⁾ Valable pendant 3 ans.

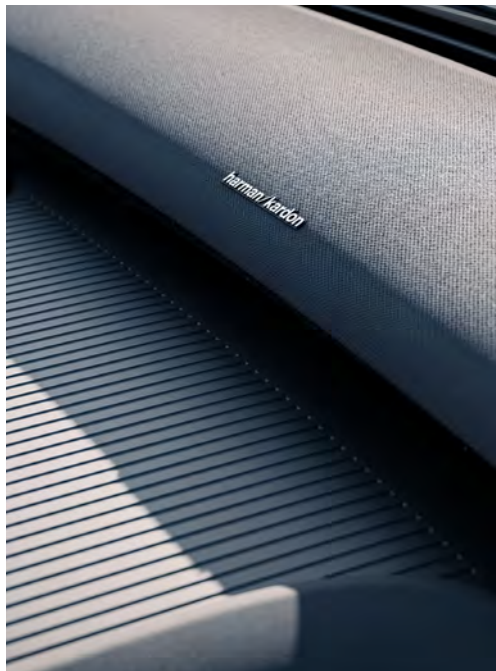
⁽⁴⁾ Un abonnement pour les données nécessaires pour utiliser l'ensemble du système d'infodivertissement de 4 ans, à partir de la date de première immatriculation, est inclus pour ces services. Dans les DROM et Monaco, l'usage de ces données nécessite un partage de connexion internet via un téléphone personnel (non fourni avec le véhicule). Le prix du renouvellement de l'abonnement des données sera communiqué ultérieurement.

⁽⁵⁾ Nous vous conseillons de vérifier en concession ou sur volvocars.fr la compatibilité de votre téléphone Bluetooth[®] avec la connexion de la voiture.

Les marques Bluetooth[®] et les logos Bluetooth[®] appartiennent à Bluetooth SIG, INC. Ils sont utilisés par Volvo Car Group sous licence. CarPlay et Android sont des marques déposées des groupes Apple Inc. et Google Inc.

NIVEAUX DE FINITION

Finition Plus



ÉQUIPEMENTS ADDITIONNELS PAR RAPPORT À LA FINITION START

Pilot Assist

- Lecture des marquages au sol
- Observation de la circulation et des autres véhicules
- Assistance avec adaptation de la vitesse
- Action sur la direction afin de maintenir le véhicule centré dans sa voie avec un maintien de la distance de sécurité avec le véhicule qui précède
- Assistance lorsqu'un changement de voie est nécessaire
Peut être activé jusqu'à 130 km/h

Ouverture des portes sans clé Keyless Entry

Hayon électrique

Compartiment de rangement entre les sièges avant

Climatisation automatique bi-zone

Eclairage d'ambiance personnalisable selon 5 ambiances : Forêt, Crépuscule, Aurores Boréales, Archipel, Été

Séquence lumineuse d'approche

Rétroviseur extérieur conducteur et rétroviseur intérieur électrochromes

2 ports USB-C aux places arrière

Chargeur par induction du téléphone portable

Système de contrôle de la qualité de l'air avec fonction CleanAir

(AQS - Air Quality system)

Filtre à charbon de climatisation multi-actif (limite l'entrée de pollen, de particules de pollution et des mauvaises odeurs en fermant automatiquement les arrivées d'air). La fonction CleanAir recycle l'air de l'habitacle.

Système audio Premium signé Harman Kardon

Les 9 haut-parleurs, dont une iconique barre de son en haut de la console centrale regroupant 5 haut-parleurs et un subwoofer, complétée par 2 haut-parleurs dans les portes arrière et un subwoofer dans le coffre, s'intègrent harmonieusement à l'habitacle pour vous envelopper d'un son 5.1 cristallin, riche et réaliste, qui restitue exactement l'intention de l'artiste.

Puissance totale : 1040 watts.

Jantes alliage 19" 5 branches

Noir / Diamant avec inserts aérodynamiques et pneus été 245/45 R19 (sur versions Single Extended Range et Twin Performance)

Pompe à chaleur sur version Twin Performance

Puissance de charge maximale de 155 kW sur Twin Performance (courant continu).

NIVEAUX DE FINITION

Finition Ultra



ÉQUIPEMENTS ADDITIONNELS PAR RAPPORT À LA FINITION PLUS

Grand toit panoramique vitré

Toit contrasté noir

Caméras Surround View (vision panoramique à 360°) incluant caméra avant et caméra de recul

Aide au stationnement automatique nouvelle génération (Park Pilot Assist) :

- Détection des places de parking libres adaptées au véhicule
- Affichage du stationnement proposé sur l'écran central
- En cas d'acceptation du stationnement proposé le véhicule se garera de lui-même
- Prise en charge de la direction, des freins et des changements de vitesse
Peut être activé jusqu'à 22 km/h

Chargeur embarqué 22 kW

Siège conducteur à réglages électriques avec réglages lombaires et fonction mémoire

Siège passager avant à réglages électriques



NIVEAUX DE FINITION BLACK EDITION



ÉQUIPEMENTS COMPLÉMENTAIRES À LA FINITION PLUS

- Emblème avant noir laqué
- Lettrage Volvo arrière noir laqué
- Badge EX30 noir laqué
- Peinture métallisée coloris Noir Onyx
- Jantes alliage 20" 5x2 branches Noir / Diamant (245/40R20)
- Vitres arrière surteintées



EX30 Cross Country Twin Performance

Depuis plus de 25 ans les modèles Cross Country sont synonymes d'aventure. Une aventure qui se partage en Volvo, à la découverte de nouveaux horizons, à la recherche d'une nouvelle philosophie de mobilité. Tout a débuté dans les années 90 avec l'introduction du V70 XC Cross Country qui est le premier d'une longue lignée de véhicules Volvo portant cette dénomination.

L'histoire continue aujourd'hui avec le Volvo EX30 Cross Country, le premier véhicule électrique à arborer fièrement ce nom. La promesse d'aventure s'offre à vous avec son design unique évoquant la robustesse dans toutes les situations. Cette promesse se conjugue aujourd'hui avec le plaisir de la conduite électrique.



EX30 Cross Country Twin Performance Ultra

TARIF

Motorisation	Transmission	Puissance (ch)	Autonomie maximale (cycle mixte WLTP) ⁽²⁾	Puissance fiscale (cv) ⁽²⁾	Prix en euros TTC
Twin Performance	1 EDT ⁽¹⁾ /4 roues motrices semi-permanentes	428 ch	427 km	8	55 900 €



ÉQUIPEMENTS ADDITIONNELS PAR RAPPORT À LA FINITION ULTRA

- Sièges avant et volant chauffants
- Face avant noire spécifique avec insert Topography
- Jupe avant spécifique avec insert teinte gris brume
- Inscription Cross Country sur le montant C
- Hayon avec bandeau noir spécifique
- Extracteur arrière spécifique avec insert gris brume et inscription Cross Country
- Élargisseurs d'ailes noir mat
- Jantes 19" gris mat /noir avec pneus 235/50R19
- Garde au sol réhaussée de 19 mm
- Châssis Cross Country spécifique



⁽¹⁾ EDT : boîte Electrique Drive Train rapport unique.

⁽²⁾ Valeurs données à titre indicatif, en cours d'homologation par l'administration française. Rendez-vous sur le site volvocars.fr pour configurer et connaître la consommation, les rejets de CO₂ et l'autonomie exacts de votre véhicule.

⁽³⁾ Prix publics conseillés en euros TTC au XX/XX/2025. Tarifs valables uniquement en France métropolitaine. Tarif type 26-46.

EX30 Cross Country Twin Performance Ultra

PERSONNALISATION

Code	OPTIONS	CROSS COUNTRY
179	Vitres surteintées	400
	TEINTES	
626	Peinture non métallisée Bleu Nuage	•
740	Peinture métallisée Gris Brume	1000
707	Peinture métallisée Blanc Cristal	1000
717	Peinture métallisée Noir Onyx	1000
743	Peinture non métallisée Sable Dune	1000
	SELLERIES	
R310	Sellerie Marine Tissu Bleu Marine / Nordico Noir	•
R430	Sellerie Pin Scandinave Laine mélangée pin scandinave / Nordico Gris	610



⁽¹⁾ EDT : boîte Electrique Drive Train rapport unique.

⁽²⁾ Valeurs données à titre indicatif, en cours d'homologation par l'administration française. Rendez-vous sur le site volvocars.fr pour configurer et connaître la consommation, les rejets de CO₂ et l'autonomie exacts de votre véhicule.

⁽³⁾ Prix publics conseillés en euros TTC au 10/02/2025. Tarifs valables uniquement en France métropolitaine. Tarif type 26-17.

PERSONNALISATION

OPTIONS

En série : • / en option : ◦ / non disponible : –

CODE OPTION	OPTIONS DISPONIBLES	Prix en euros TTC			
		START	PLUS	BLACK EDITION	ULTRA
200001	Jantes alliage 20" 5 branches Noir / Diamant avec inserts aérodynamiques (245/40R20)	670	670	-	670
200002	Sièges avant et volant chauffants	360	360	360	360
200004	Siège conducteur à réglages électriques avec réglages lombaires et fonction mémoire Siège passager avant à réglages électriques	-	900	900	•
200005	Jantes alliage 19" 5 branches Noir / Diamant avec inserts aérodynamiques (245/45 R19) (en option sur version Single, en série sur les autres motorisations)	870	870	-	•
200026	Jantes alliage 20" 5x2 branches Noir / Diamant (245/40R20)	-	950	•	950
179	Vitres surteintées	400	400	•	400

Certains visuels ou caractéristiques des produits sont susceptibles d'évoluer postérieurement à la publication du présent document. Plus de renseignements sur notre site Internet <https://www.volvocars.com/fr> et/ou auprès de votre concessionnaire.

TEINTES





CODE COULEUR	OPTIONS DISPONIBLES	START	PLUS	BLACK EDITION	ULTRA
626	Peinture non métallisée Bleu Nuage	•	•	-	•
740	Peinture métallisée Gris Brume	1000	1000	-	1000
707	Peinture métallisée Blanc Cristal	1000	1000	-	1000
717	Peinture métallisée Noir Onyx	1000	1000	•	1000
743	Peinture non métallisée Sable Dune	1000	1000	-	1000
200021	Toit contrasté noir	-	450	-	•

SELLERIES

CODE COULEUR	OPTIONS DISPONIBLES	START	PLUS	BLACK EDITION	ULTRA
R310	Sellerie Marine Tissu Bleu Marine / Nordico Noir	•	•	•	•
R430	Sellerie Pin Scandinave Laine mélangée pin scandinave / Nordico Gris	-	610	-	610
R540	Sellerie Céleste Tissu / Nordico Bleu Céleste	-	-	-	1030
R220	Sellerie Brume Laine mélangée Gris Brume	-	-	-	1270

SELLERIE, TEINTES ET INCRUSTATIONS

AMBIANCES INTÉRIEURES

	CODE	AMBIANCE	SELLERIE	INCRUSTATIONS Planche de bord et portières	CONTRE-PORTE	ACCOUDOIRS LATÉRAUX
 Sellerie Marine	R310	Anthracite	Tissu bleu Marine / Nordico Noir	Denim recyclé	Tissu Bleu Marine	Anthracite
 Sellerie Pin scandinave	R430	Anthracite	Laine mélangée pin scandinave / Nordico Gris	Fibres de lin tissées	Laine Mélangée Pin Scandinave	Gris
 Sellerie Céleste	R540	Anthracite	Tissu / Nordico Bleu Céleste	Insert Noir étoilé en matériaux synthétiques	Nordico Bleu Céleste	Anthracite
 Sellerie Brume	R220	Anthracite	Laine mélangée Gris Brume	Fibres de lin tissées	Laine mélangée gris brume	Anthracite



SELLERIE, TEINTES ET INCRUSTATIONS

MATÉRIAUX RECYCLÉS

Sellerie Marine

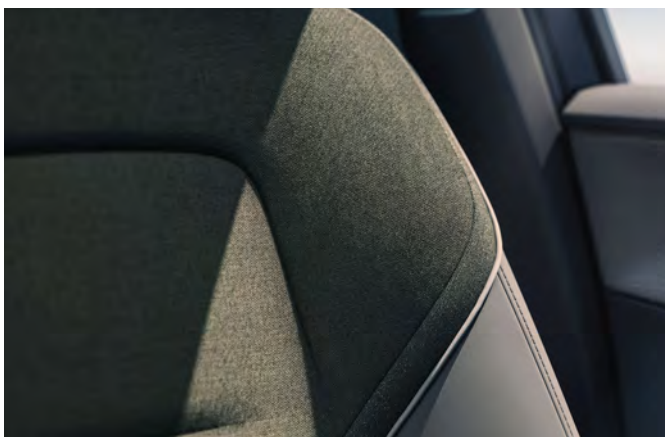


Sellerie Céleste

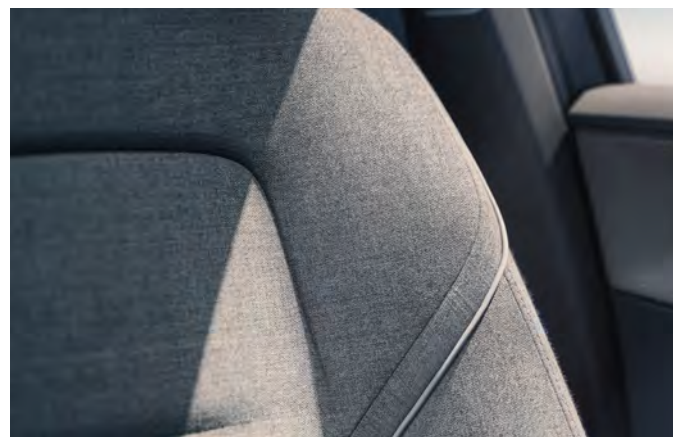


MATÉRIAUX NATURELS

Sellerie Pin Scandinave



Sellerie Brume



JANTES



Jantes alliage 18" 5 branches
avec inserts aérodynamiques
En série sur Start et Plus Single



Jantes alliage 19" 5 branches
Noir / Diamant avec inserts
aérodynamiques
En série sur Plus et Ultra avec les motorisations
Single Extended Range et Twin Performance.
En option sur Start et Single Plus



Jantes alliage 19"
Gris mat / noir
En série sur Cross Country



Jantes 20" 5x2 branches
Noir/Diamant
En série sur Black Edition. En option sur Plus (sauf Single) et Ultra



Jantes alliage 20" 5 branches
Noir / Diamant avec inserts aérodynamiques
En série sur Black Edition. En option sur Plus (sauf Single) et Ultra

950 €

670 €

PACK EX30 CC

Pack Cross Country Adventure



- Barres de toit
- Galerie de toit
- Pare-boues avant et arrière
- Kit roues complètes tout-terrains (18»)

PRIX TTC client posé

4 305 €

ACCESSOIRES EX30 CC

Kit roues complètes tout-terrain



PRIX TTC client

3 180€

comprend 4 inserts de roues à commander
séparément pour le réseau : 140 €
(35€ pour 1 insert)

Chaînes à neige Centrax en 18" et 19"



PRIX TTC client

330 €

LES PACKS

Voyagez en toute sécurité et confort grâce aux packs Volvo conçus spécifiquement pour votre véhicule et adaptés au transport de vos objets quotidiens.

Pack Protection



- Tapis d'habitacle en plastique moulé
- Tapis de coffre en plastique moulé
- Protection seuil de coffre
- Écrous antivol

455 €

Pack Confort



- Pare-soleil pour toit panoramique
- Filet de fixation du chargement dans le coffre
- Sac de rangement pour câble de recharge (noir)
- Coussin pour la nuque

350 €



LES INCONTOURNABLES

Découvrez ou redécouvrez nos accessoires incontournables pour équiper votre Volvo EX30 !

Attelage semi-électrique



1 275 €

Barres de toit



380 €

Pare-soleil pour toit panoramique



130 €

Clé EX30



120 €

Filet de fixation du chargement dans le coffre



95 €



PROTECTION

Votre véhicule a besoin d'être protégé en toute circonstance. Grâce aux accessoires dédiés, bénéficiez d'une protection maximale !

Pare-boue avant ou arrière



75 €

Protection de seuil de coffre



120 €

Tapis d'habitacle en plastique moulé



140 €

Tapis d'habitacle textile



155 €

Tapis de coffre réversible textile / caoutchouc



165 €

Tapis de coffre en plastique moulé



135 €

SÉCURITÉ

La sécurité est dans notre ADN. Leader dans le domaine depuis des décennies, la sécurité fait partie de notre héritage et constitue le fondement de notre entreprise. Nous avons toujours été une marque centrée sur l'humain, se souciant des personnes.

Écrous de roue antivol (lot de quatre + clé)



60 €

Siège enfant dos à la route (minikid 4) 61-115 cm



885 €

Harnais pour chien



125 €

Réhausseur (Kidfix i-size) 105-150 cm



335 €

En 1972, nous avons lancé le premier siège enfant : une première mondiale pour un constructeur automobile. Orienté dos à la route, ce siège était conçu pour mieux répartir les forces en cas de collision et convenait aux enfants jusqu'à six ans.



TRANSPORT ET LOISIRS

En route pour de nouvelles aventures ! Notre gamme d'accessoires de chargement extérieur est parfaitement adaptée au design du Volvo EX30. Fabriqués dans des matériaux robustes et durables, ils vous accompagneront à chacune de vos envies d'évasion.

Porte-vélos pour 3 vélos sur crochet d'attelage FIX4BIKE

Adaptateur disponible pour un 4^{ème} vélo



790 €

Coffre de toit Travel 400

Capacité de stockage : 400L



765 €

Porte-vélo sur toit



185 €

Coffre pour attelage

Capacité de stockage : 400L

Compatible avec le système de verrouillage antivol One Key System



1420 €

Galerie de toit

Fixation sur les barres de toit Volvo

Extension disponible



595 €

Pour découvrir les barres de toit conçues par Volvo, cliquez [ici](#)

CONFORT

Qui a dit que confort ne rimait pas avec sécurité ? Chez Volvo, nous souhaitons que vous preniez la route en toute sérénité mais également en toute quiétude.

Protection anti-salissure



135 €

Coussin confort sur appuie-tête "Selected by Volvo"



45 €

Filet de séparation coffre/habitacle en nylon



150 €

Coussin pour la nuque



80 €

One Key System | Kit antivol

Clé unique pour déverrouiller tous vos accessoires compatibles



70 €

Pare-soleil pour toit panoramique



130 €

HIVER

Votre Volvo EX30 vous accompagnera dans vos aventures hivernales en toute sécurité avec notre gamme d'accessoires adaptée.

Chaînes à neige Centrax



435 €

Chaussettes à neige



110 €

Porte-skis & snowboard rétractable

Largeur utile : 600 mm



330 €



CÂBLES DE RECHARGE

CHOISISSEZ LE CÂBLE DE RECHARGE QUI VOUS CONVIENT

TYPE DE CÂBLE DE RECHARGE	UTILISATION	TAILLE	PUISSANCE MAXIMALE	PRIX
Prise domestique (mode 2)	Domicile	7 mètres	8A	415 €
Prise type 2 (mode 3)	Borne publique	6 mètres	16A - triphasé	415 €
Sac de rangement pour câble de recharge	-	-	-	45 €



SOLUTION DE RECHARGE À DOMICILE ET AU BUREAU



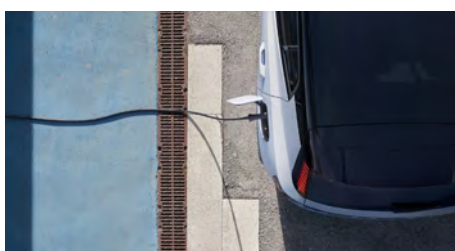
Profitez de notre solution de fourniture et d'installation de borne de recharge clé en main pensée pour faciliter votre quotidien. Le parfait complément d'une Volvo hybride rechargeable ou 100 % électrique.

LA SOLUTION VOLVO C'EST UNE SOLUTION DE RECHARGE QUI :

Vous propose **une solution forfaitaire ou sur-mesure qui s'adapte à votre quotidien** : maison, copropriété ou entreprise avec un accompagnement dans toutes vos démarches.

Vous met à disposition **une offre simple** et expliquée par nos experts.

Vous met **en relation avec nos experts qui s'occupent de la gestion de votre projet** : prise des besoins, diagnostic, devis, installation et gestion de l'après-vente.



MAISON INDIVIDUELLE

Forfait tout compris ou offre sur mesure



COPROPRIÉTÉ

Forfait tout compris ou offre sur mesure



ENTREPRISE

Sur mesure
Achat ou abonnement

SOLUTION DE RECHARGE À DOMICILE ET AU BUREAU

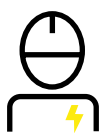
UN PARCOURS PENSÉ SELON VOUS :

L'expérience client que l'on souhaite tous avoir lorsque l'on franchit le pas du 100 % électrique. Les forces de notre offre :



EXPÉRIENCE CLIENT

Chaque client fait l'objet d'un **accompagnement personnalisé et clé en main**



DES EXPERTS DE LA RECHARGE

Une équipe d'experts à votre service
Le plus grand réseau d'installateurs qualifiés IRVE*



PRIX & AIDES

Les solutions les plus justes pour les clients bénéficiant **des aides et subventions en vigueur**



SUPPORT PREMIUM

Service SAV 24/7
Extension de garantie
Maintien de mobilité

PARCOURS SIMPLE ET RAPIDE :

1 EN CONCESSION :



Vous souhaitez acquérir une borne



Avec votre Conseiller Commercial Volvo vous envoyez via notre formulaire votre demande

DURÉE :
3 min

2 ZEPLUG & CHARGE GURU S'OCCUPENT DE TOUT !



Qualification de la demande

DÉLAI :
max 48h


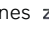


Diagnostic gratuit, devis et accompagnement

DÉLAI :
1 à 5 jours



Installation et service après-vente

DÉLAI :
2 à 20 jours  après réception du devis
4 à 8 semaines  après installation PDL**

PRÉPARER SON PROJET : COMPRÉHENSION DES BESOINS, PUIS MISE EN RELATION

POUR IDENTIFIER AU MIEUX VOS BESOINS, VOICI QUELQUES PISTES DE REFLEXION QUE NOUS VOUS PROPOSONS :

- Quel est mon besoin de recharge (types de trajets, nombre de kilomètres, temps de recharge estimé) ?
- Où installer ma borne (à la maison, dans mon garage ou en extérieur, en copropriété, en entreprise) ?
- Quelles sont les installations de recharge disponibles près de chez moi, de mon travail et dans les lieux que je visite fréquemment ?

Une fois vos besoins cernés votre concessionnaire vous mettra en relation avec nos experts, et ainsi ils pourront vous proposer le meilleur accompagnement possible et une expérience fluide et optimale.

*IRVE : Infrastructure de Recharge de Véhicule Électrique. ** PDL : Point De Livraison, correspondant à l'identifiant unique du compteur électrique.

SOLUTION DE RECHARGE PUBLIQUE AVEC L'APPLICATION VOLVO CARS (VPCS)

Rejoignez l'un des plus grands réseaux publics de recharge en Europe et accédez à 140 000 points de recharge en France et 940 000 en Europe. Notre Service de recharge sur la voie publique Volvo - aussi appelé VPCS - est un service de recharge offrant un accès facile à l'infrastructure de recharge publique de notre partenaire DCS. Il permet à nos clients d'avoir accès aux bornes de recharge publiques de différents opérateurs avec un seul contrat, en France et dans les autres pays de l'UE.

Solution uniquement disponible pour les véhicules 100 % électriques.

PARCOURS SIMPLE ET RAPIDE

Créez votre compte VPCS directement dans votre application Volvo Cars. Pour ce faire vous pouvez aller dans l'onglet "Carte" de l'application et créer votre compte avec votre Volvo ID. Plus que quelques étapes à suivre :

1. CHOISISSEZ VOTRE ABONNEMENT*

Sélectionnez votre abonnement pour accéder aux points de recharge partout en Europe.

Abonnement Large à 9,99€/mois	Abonnement Small sans frais
L'abonnement Large rend la conduite encore plus économique, surtout si vous avez l'habitude de parcourir de longues distances. Cet abonnement vous permet d'accéder à des tarifs préférentiels auprès de nos partenaires , sur les bornes ultra-rapides du réseau.	Si vous parcourez principalement de courtes distances et que vous souhaitez accéder au réseau avec une seule carte de recharge, Small est fait pour vous. Pas de tarif préférentiel, mais accès au réseau sans surcoût.

FRAIS DE RECHARGE*

Recharge en courant alternatif (CA) Charge lente ou accélérée : Le prix de ce type de recharge varie en fonction de l'opérateur local de la borne de recharge utilisée. Les prix applicables seront indiqués avant facturation sur la carte de l'application ou du site web.	Recharge en courant alternatif (CA) Charge lente ou accélérée : Le prix de ce type de recharge varie en fonction de l'opérateur local de la borne de recharge utilisée. Les prix applicables seront indiqués avant facturation sur la carte de l'application ou du site web.
Recharge en courant continu (CC) Charge rapide ou ultra-rapide : Offre Partenaires Privilégiés (ou Preferred Partner Network) Le prix de ce type de recharge varie en fonction de l'opérateur local de la borne de recharge utilisée, à l'exception de nos partenaires auprès desquels vous bénéficiez d'une réduction par rapport au tarif standard « Small » : Chargez avec 30 % de réduction sur les tarifs de nos partenaires actuels : IONITY, Powerdot.	Recharge en courant continu (CC) Charge rapide ou ultra-rapide : Le prix de ce type de recharge varie en fonction de l'opérateur local de la borne de recharge utilisée. Les prix applicables seront indiqués avant facturation sur la carte de l'application ou du site web.

INFORMATIONS SUPPLÉMENTAIRES

Durée contractuelle minimale : 1 mois

Le contrat est d'une durée indéterminée et peut être résilié par le client à tout moment à la date d'échéance du contrat, moyennant un préavis d'un mois maximum.

Carte de recharge : gratuite

Si une autre carte de recharge est commandée par le client, alors celle-ci sera facturée au montant de 7,50€ TTC.

*Tarifs applicables à partir du 01/07/2025.

Les prix varient en fonction de la vitesse de recharge maximale possible de la borne de recharge (kW). Lorsque vous recherchez une borne de recharge, vous pouvez filtrer par niveau de puissance (kW) pour connaître à l'avance les prix qui s'appliqueront. Les prix applicables s'affichent avant la recharge sur la carte de l'application ou de la page Web Volvo public charging service. Détails des conditions et tarifs sur le site web : <https://volvocar-public-charging.com/web/fr/volvo-fr/tarifs>

SOLUTION DE RECHARGE PUBLIQUE AVEC L'APPLICATION VOLVO CARS (VPCS)



2. COMMANDEZ ET ACTIVEZ VOTRE CARTE DE RECHARGE

Téléchargez l'application puis activez votre compte en saisissant quelques informations sur vous et votre véhicule. Choisissez le mode de paiement qui vous convient, puis commandez votre carte de recharge **gratuitement**.



3. DÉCOUVREZ NOTRE RÉSEAU

Trouvez le point de recharge à proximité en utilisant notre carte sur l'application ou le site [web](#). Filtrez par type de borne ou vitesse de charge.

La solution VPCS utilise le réseau de notre partenaire DCS : [liste de tous les réseaux intégrés dans VPCS](#)

4. COMMENCEZ LA RECHARGE



Utilisez votre carte de recharge ou l'application pour commencer la recharge.

En fonction de la borne, vous pouvez lancer le processus de différentes façons et profiter d'une flexibilité maximale :

Carte de recharge : utilisez votre carte pour vous authentifier à la borne de recharge avant de commencer la charge. ou

Application : démarrez et arrêtez la charge directement depuis votre application.

L'ensemble de votre historique de charges est disponible sur votre compte.

LA SOLUTION D'E-MOBILITÉ PENSÉE SELON VOS BESOINS

Totale transparence des tarifs	Un seul contrat par-delà les frontières	Facilité d'accès à la recharge
Vérifiez les prix mis à jour à tout moment – il vous suffit de consulter notre page tarifs et la carte géographique.	Chargez votre Volvo à l'un des 940 000 points de recharge dans 30 pays européens. Que vous soyez en centre-ville ou sur l'auto-route, VPCS permet un accès rapide et facile.	Chargez depuis l'application ou la carte de recharge commandée gratuitement.
Confort de recharge total	Facturation mensuelle & lisible	Création d'un compte en tant que professionnel
Profitez de la mobilité électrique en toute simplicité : un seul contrat, une seule carte de recharge et un seul accès via l'application.	Consultez votre consommation et vos factures mensuelles en ligne sur votre compte. Vous avez toujours un aperçu complet de toutes vos opérations.	Vous pouvez renseigner le numéro d'identification TVA, le nom de la société et l'adresse de facturation.

ÉQUIPE SUPPORT DÉDIÉE



BESOIN D'UNE ASSISTANCE IMMÉDIATE ?

Le coût de l'appel dépend du pays et du réseau depuis lesquels vous nous appelez.

Téléphone : +33 182 888 272

E-mail : fr@volvocar-public-charging.com

Notre service client est disponible aux heures suivantes : du lundi au vendredi de 8h00 à 20h00

INFODIVERTISSEMENT VOLVO CAR UX AVEC LES SERVICES GOOGLE

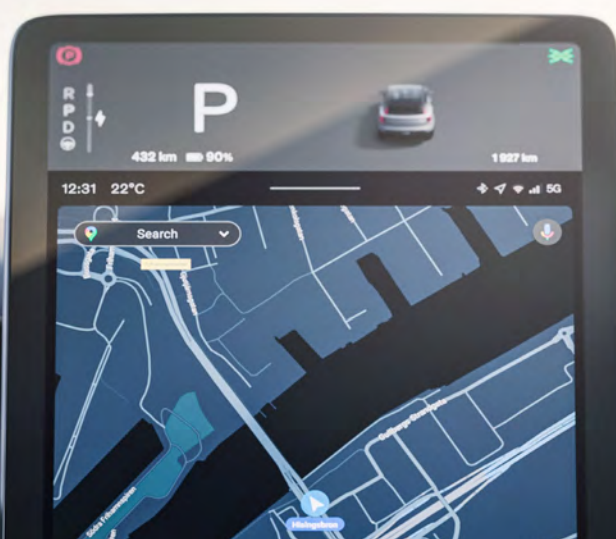
Le Volvo EX30 met le meilleur de la technologie Volvo au service de ses utilisateurs pour leur offrir une expérience intuitive, sophistiquée et performante.



Ce nouveau système multimédia connecté développé en collaboration avec Google est basé sur le système Android. Celui-ci permet au véhicule d'offrir une expérience utilisateur aussi intuitive qu'un smartphone ou une tablette, avec en plus des fonctions développées spécialement pour une utilisation en voiture.

Disponibles de série sur toutes les finitions, les services Google sont spécialement conçus pour vous faciliter le quotidien.

DE SÉRIE

- **Grand écran central flottant 12,3"** en format portrait sans bouton pour entrer dans une nouvelle ère numérique
- **Infodivertissement Google Android** avec Google Maps, Google Assistant et Google Play Store
- **Volvo Car Connect Plus** comprenant 4 ans de données internet



 <p>GOOGLE MAPS</p> <p>Toujours à jour, toujours le maximum d'information, toujours synchronisé (par ex. avec les recherches de destination sur son smartphone ou ordinateur). Il contient des fonctionnalités spécifiques pour les véhicules rechargeables (recherche de stations de recharge par exemple).</p>	 <p>GOOGLE ASSISTANT</p> <p>Reconnaissance vocale et contrôle de fonctions sur la voiture. Pratique pour obtenir les heures d'ouverture d'un magasin, chercher une borne de recharge, poser des questions de culture générale ou encore modifier la température de la climatisation. À solliciter via le bouton sur le volant ou via la voix « OK Google ».</p>	 <p>GOOGLE PLAY</p> <p>Permet de télécharger des applications sur l'écran principal via un catalogue dédié, comme par exemple Spotify. Spotify utilisera donc la connexion Internet de la voiture et sera 100 % indépendant de son abonnement data privé.</p>
--	---	---

Un abonnement pour les données nécessaires pour utiliser l'ensemble du système d'infodivertissement de 4 ans, à partir de la date de première immatriculation, est inclus pour ces services. Dans les DROM et Monaco, l'usage de ces données nécessite un partage de connexion internet via un téléphone personnel (non fourni avec le véhicule). Le prix du renouvellement de l'abonnement des données sera communiqué ultérieurement.

Google, Google Play, Google Maps et YouTube Music sont des marques déposées de Google LLC.

L'APPLICATION VOLVO CARS

Découvrez les services qui rendent l'expérience Volvo aussi pratique qu'agréable

Disponible sous iOS ou Android, l'application mobile Volvo EX30 vous permet de profiter pleinement de votre Volvo EX30. Programmer le chauffage pendant votre stationnement, verrouiller les portes ou encore connaître le niveau de charge de votre batterie. C'est autant de fonctionnalités pensées pour vous simplifier la vie au quotidien.

L'APPLICATION VOLVO EX30, C'EST :

- Connaître le niveau d'autonomie électrique et suivre la charge de la batterie
- Programmer la charge de sa batterie (Single Extended Range et Twin Performance uniquement)
- Paramétrer la limite de charge
- Localiser une borne de recharge
- Accéder à la solution recharge sur voie publique VPCS
- Contrôler le système de climatisation pour refroidir ou réchauffer l'habitacle
- Verrouiller et déverrouiller les portes du véhicule
- Accéder au manuel de conduite
- Accéder à votre journal de bord (détail et export de vos trajets)
- Localiser votre véhicule sur la carte
- Possibilité de déclencher le klaxon et les phares (dans un parking par exemple)
- Accéder aux statistiques du véhicule
- Contacter la relation client par chat, e-mail ou téléphone
- Contacter l'assistance routière



Application prochainement disponible sur iOS et Android.
iOS et App Store sont des marques du groupe Apple Inc. Android et Play Store sont des marques déposées de Google Inc.

DONNÉES TECHNIQUES

MOTORISATION	SINGLE	SINGLE EXTENDED RANGE	TWIN PERFORMANCE
Configuration	Un moteur électrique	Un moteur électrique	Double moteur électrique avant/arrière
Fréquence d'entretien	30 000 km ou 24 mois	30 000 km ou 24 mois	30 000 km ou 24 mois
Type de batterie / Capacité nominale / capacité utile (kWh) ⁽¹⁾	Lithium Fer Phosphate / 51 / 49	Nickel Cobalt Manganèse / 69 / 64	Nickel Cobalt Manganèse / 69 / 64
Puissance max. ECE (kW / ch)	200 / 272	200 / 272	315 (200 + 115) / 428 (272 + 156)
Couple max. ECE (Nm / mkg) / tr/min	343 / NC	343 / NC	543 (343+200) / NC
Consommation électrique mixte (kWh / 100 km) basse-haute ⁽²⁾	17,1	17 - 17,2	17,5 - 17,7 / 18,5 - 19 sur Cross Country
Autonomie maximale 100 % électrique (km) WLTP mixte (haute) / en ville (haute) ⁽²⁾	jusqu'à 337 / jusqu'à 441	jusqu'à 476 / jusqu'à 613	jusqu'à 450 / jusqu'à 592 Cross Country : jusqu'à 427 / jusqu'à 570
Temps de charge ⁽²⁾	6 h (11kW) 26 min (135 kW - 10-80 %)	7,5 h (11kW) sur Start et Plus 4 h (22kW) sur Ultra 26,5 min (155 kW - 10-80 %)	7,5 h (11kW) sur Plus 4 h (22kW) sur Ultra 26,5 min (155 kW - 10-80 %)
TRANSMISSION			
Automatique et séquentielle	1 EDT	1 EDT	1 EDT
Type	Propulsion	Propulsion	Intégrale semi-permanente**
DIRECTION			
Volant (tours de butée à butée)	2,8	2,8	2,8
Diamètre de braquage (mètres)	10,6	10,6	10,6
PERFORMANCES			
Accélération 0 à 100 km/h (secondes)	5,7	5,3	3,6 Cross Country : 3,7
Distance de freinage de 100 km/h à 0 km/h (mètres)	38	38	38
Vitesse maximale sur circuit (km/h) auto limitée	180	180	180
CYCLE WLTP ⁽⁵⁾			
Cycle combiné (l/100 km)	0	0	0
CO ₂ rejeté (g/km) combiné	0	0	0
Norme Environnementale	Euro6d	Euro6d	Euro6d
POIDS (KG)			
Poids en ordre de marche ⁽⁶⁾	1 841	1 860	1 963 Cross Country : 1 983
Poids total autorisé en charge	2 216	2 235	2 338
Poids autorisé pour le transport sur le toit	75	75	75
Poids de la remorque freinée	1 000	1 600	1 600
Poids de la remorque non freinée	750	750	750
VOLUME DU COFFRE (LITRES)			
Deuxième rangée fixe sous cache-bagages (Norme ISO V211-2)	318l (dont 61l pour le compartiment de rangement) + 7l à l'avant		
Deuxième rangée rabattue sous arête des vitres (Norme ISO V211-1)	611		
Deuxième rangée rabattue jusqu'à hauteur de pavillon (Norme ISO V214-1)	904		

*Toutes les valeurs sont données à titre indicatif et sont en cours d'homologation par l'Administration française.

** Propulsion par défaut et quatre roues motrices lorsque nécessaire. Transmission intégrale avec déclenchement automatique.

⁽¹⁾ La recharge de la batterie s'effectue sur une prise classique 230 V, ampérage minimal de 6 A. Garantie 8 ans ou 160 000 km de la batterie Lithium Ion. Cette garantie couvre les défauts de matériaux et de fabrication de la batterie Lithium Ion pour une période de 96 mois ou 160 000 km (selon la première éventualité), à partir de la date à laquelle la voiture a été livrée au client. Les batteries sont soumises à une usure naturelle due à leur vieillissement et à leur utilisation. Si la capacité de la batterie était inférieure à 70 % de l'état d'origine (selon les spécifications) durant la période de garantie indiquée ci-dessus, la batterie serait réparée ou remplacée gratuitement par un distributeur agréé Volvo.

⁽²⁾ Peut varier selon la conduite et l'environnement.

⁽³⁾ Valeurs minimales et maximales données pour une autonomie en 100% électrique - selon le cycle WLTP en ville ou en cycle mixte (km) - valables sur finitions commercialisées avec jantes de série, hors options et accessoires. Il convient de configurer son véhicule auprès d'un conseiller commercial ou via le configurateur Volvo disponible sur volvocars.fr pour connaître les valeurs exactes.

⁽⁴⁾ Conformément à la directive 95/48/CE du 20 septembre 1995, la masse en ordre de marche est la masse du véhicule incluant les liquides nécessaires au fonctionnement, le réservoir de carburant rempli à 90 %, un conducteur de 75 kg et la roue de secours (le cas échéant).

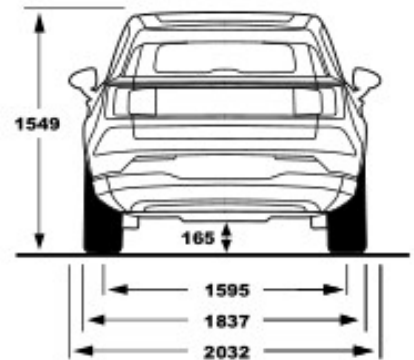
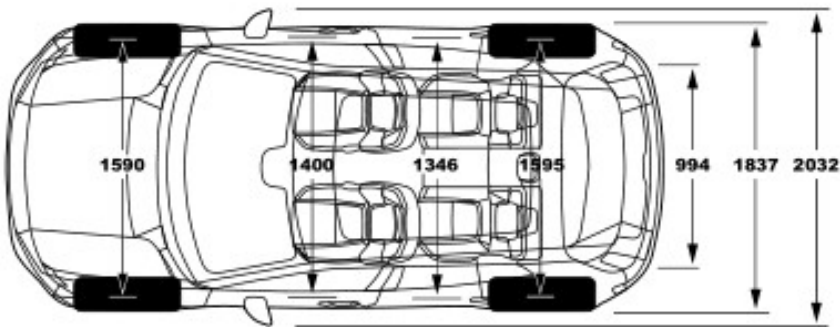
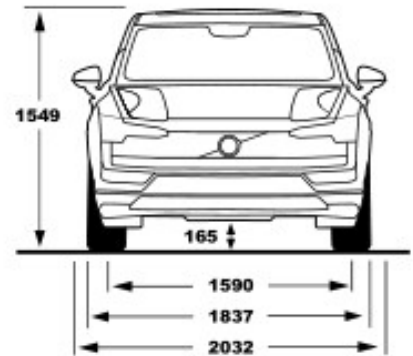
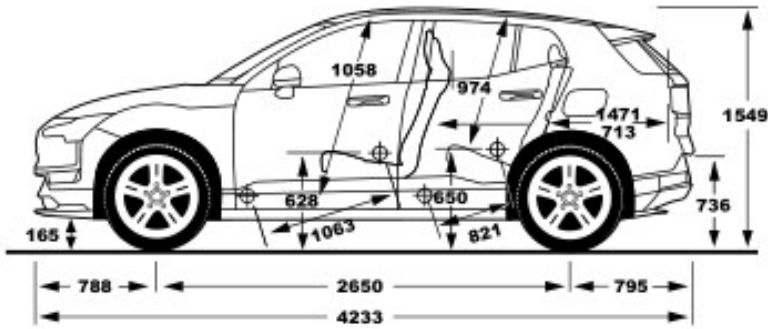
⁽⁵⁾ La consommation (cycle combiné, litres/100 km) est calculée selon le règlement (UE) 2017/1151.

⁽⁶⁾ Conformément à la directive 95/48/CE du 20 septembre 1995, la masse en ordre de marche est la masse du véhicule incluant les liquides nécessaires au fonctionnement, le réservoir de carburant rempli à 90 %, un conducteur de 75 kg et la roue de secours (le cas échéant).

La masse à vide est la masse en ordre de marche sans le conducteur. Les masses mentionnées dans ce tarif sont hors options.

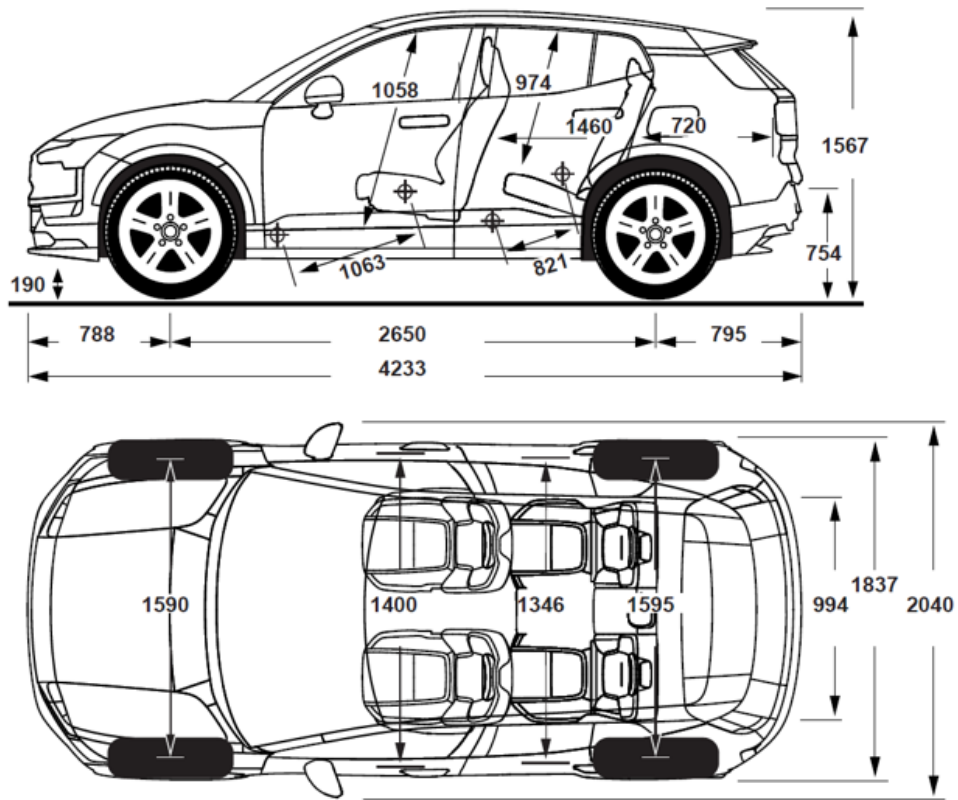
DONNÉES TECHNIQUES

EX30



DONNÉES TECHNIQUES

EX30 Cross Country



SERVICES VOLVO

VOLVO CAR FINANCE

Avec Volvo Car Finance, vous aurez la certitude de profiter de votre Volvo aux meilleures conditions. Que vous optiez pour un Crédit Classique, une Location avec ou sans Option d'Achat, vous bénéficierez d'un plan de financement personnalisé et adapté à votre situation et à vos besoins. Sur ces différents produits, souplesse et transparence sont au rendez-vous. Volvo Car Finance propose en effet toute une gamme de services optionnels qui garantissent une flexibilité maximum. Vous pouvez ainsi combiner votre financement avec l'entretien, l'extension de garantie ou encore Volvo Car Assurance.

VOLVO CAR FLEET SERVICES

En Volvo, votre entreprise et vous-même savourez la sécurité, l'élégance et le confort. Grâce à Volvo Car Fleet Services, vous en profiterez sans entamer votre capital. Spécialiste de la Location Longue Durée aux Professionnels, Volvo Car Fleet Services vous propose une large gamme de services : maintenance, assistance, pneumatiques, gestion du carburant et du péage. Entreprises, professions libérales, vous pouvez définir votre contrat en fonction de vos besoins. Les loyers sont prédéfinis en fonction du véhicule, du kilométrage, de la durée et des services choisis. En fin de contrat, vous restituez le véhicule chez votre concessionnaire, tout simplement. Pour tout complément d'information, merci de bien vouloir contacter votre Concessionnaire le plus proche.

VOLVO CAR ASSURANCE*

Volvo Car Assurance, c'est tout l'esprit Volvo dans une assurance réservée exclusivement aux acheteurs de Volvo : esprit de service, de sécurité, de rapidité et de générosité. Des exemples ? Votre Volvo garde sa valeur plus longtemps grâce à des valeurs de remboursement élevées et exclusives. En plus d'exonérations de franchise dans de nombreux cas et des réparations garanties par Volvo, nous mettons à votre disposition une garantie mobilité pouvant aller jusqu'à 40 jours. Avec Volvo Car Assurance, vous avez toujours le bon côté de l'assurance. Appelez-nous, un conseiller clientèle est à votre disposition pour vous renseigner et vous proposer une protection spécialement adaptée à vos besoins.

GARANTIE

Tout véhicule neuf est garanti par Volvo pendant 24 mois, kilométrage illimité, pour les pièces de rechange (hors pièces d'usure) et la main d'œuvre. La garantie sur les accessoires d'origine Volvo montés dans le réseau officiel Volvo pendant la période de garantie contractuelle du véhicule suit cette dernière et est de 24 mois au minimum. De plus, Volvo garantit les éventuelles perforations provenant de l'intérieur de la tôlerie et dues à la corrosion pendant 12 ans. Pour de plus amples informations sur les conditions et les applications de la garantie constructeur et anti-perforation, veuillez consulter votre réparateur agréé officiel Volvo.

VOLVO CAR CONTRAT SERVICE

Nous avons élaboré pour vous des contrats d'entretien et d'extension de garantie pensés pour vous garantir sécurité et sérénité au volant de votre Volvo. Chaque contrat Volvo est adapté à vos besoins, que ce soit en matière de kilométrage ou de durée. Avec les contrats d'entretien Volvo Service Plan Plus, bénéficier d'un ou plusieurs entretiens à réaliser selon les préconisations constructeurs. Les contrats d'extension de garantie Volvo Extended Warranty vous assurent de conserver le meilleur service mais surtout la tranquillité en cas d'incident lors de vos trajets. Avec les offres packagées Volvo Pack Services, vous pouvez profiter du contenu des contrats d'entretien et d'extension de garantie selon le couple durée/kilométrage défini.

ASSISTANCE

Tout le monde peut être confronté à un incident mineur et, notamment, perdre ses clés ou être victime d'une crevaison. Toute Volvo neuve s'accompagne ainsi d'une assistance complète valable pendant trois ans minimum, 24h/24, partout en Europe. Il suffit d'appeler le standard Volvo Car Assistance (24h/24, Numéro Vert Volvo 0 800 400 960, 00 33 1 49 93 80 59 depuis l'étranger) et vous bénéficierez de l'aide requise. S'il nous est impossible de résoudre le problème sur place, nous ferons remorquer ou transporter votre voiture jusqu'au garage Volvo le plus proche. Et ce ne sont là que quelques-uns des avantages qui vous seront réservés en votre qualité de propriétaire d'une Volvo. Si vous voulez en savoir plus à cet égard, n'hésitez pas à interroger votre concessionnaire Volvo.

Pour plus d'informations sur les services Volvo, rendez-vous chez un distributeur agréé Volvo ou sur volvocars.fr

* Volvo Car Assurance est un contrat d'assurance automobile couvert par Allianz IARD, entreprise régie par le Code des assurances, société anonyme au capital de 991.967.200 euros, siège social : 1 cours Michelet - CS 30051 92076 Paris La Défense Cedex 542 110 291 R.C.S Nanterre, présenté et géré par l'intermédiaire d'AssurOne Group - SAS au Capital Social de 16 678 532,34 € - RCS Nanterre 478 193 386 - Siège social 2/8, Rue Sarah Bernhardt - 92600 Asnières-sur-Seine - RC professionnelle et garantie financière conformes aux articles L512-6 et L512-7 du Code des Assurances. N° ORIAS : 07 003 778 (www.orias.fr). AssurOne Group et Allianz IARD sont soumis au contrôle de l'ACPR (Autorité de Contrôle Prudentiel et de Résolution) 4 place de Budapest, CS 92459, 75436 PARIS.

CONCEVEZ VOTRE EX30

Sélectionnez les options pour personnaliser votre voiture.
Consultez ensuite nos offres en ligne et trouvez les conditions
les plus avantageuses pour vous.



Volvo Car France dispose d'un réseau de distribution de 120 points de vente sur toute la France.

Consultez notre stock de véhicules disponibles rapidement :



V O L V O

Prix publics conseillés en euros TTC au 30/09/2025 valable uniquement en France métropolitaine. Pose comprise pour les accessoires. Il concerne le type 26-46 du VOLVO EX30. Les modèles présentés dans ce tarif peuvent être équipés d'options et accessoires disponibles moyennant un supplément de prix ou indisponibles en France. La compatibilité et les disponibilités des accessoires peuvent varier en fonction des finitions, motorisations et année modèle.

Les prix, spécifications et données techniques présentés dans ce tarif sont ceux en notre possession à la date de diffusion. VOLVO se réserve le droit de faire sans préavis toutes modifications à ses produits, prix, spécifications, couleurs, matières et données techniques, ou d'en interrompre la fabrication. Les visuels de pré-production présentés, le design et les fonctionnalités définitives du véhicule peuvent varier.

Malgré le soin apporté à sa réalisation, ce tarif ne constitue pas un document contractuel. Votre distributeur agréé VOLVO se tient à votre disposition pour vous communiquer les dernières informations.

Volvo Car France rappelle que tout véhicule doit être utilisé dans le respect du Code de l'environnement.