



# NOUVELLE VOLVO S60

TARIF AU 3 AVRIL 2019



## À LA RENCONTRE DE LA NOUVELLE S60

La nouvelle Volvo S60 est la berline sportive qui réinvente la conduite. Ses performances naturelles sont parfaitement en phase avec sa technologie intuitive, tandis que son châssis sophistiqué offre un équilibre subtil entre confort et maîtrise.

Les différents modes de conduite, quant à eux, vous placent au cœur d'une expérience dynamique.

Imaginé selon vos besoins, l'intérieur est un lieu où la technologie connectée et facile d'utilisation est allée au bien-être que seule l'innovation centrée sur l'humain et l'élégance du design scandinave peuvent offrir.

## SOMMAIRE

VOTRE NOUVELLE VOLVO S60	4
ÉQUIPEMENTS DE SÉRIE	6
NIVEAUX DE FINITION	8
PACKS	12
SENSUS	14
OPTIONS	16
JANTES	19
ACCESSOIRES	20
SELLERIES, TEINTES ET INCRUSTATIONS	24
CARACTÉRISTIQUES TECHNIQUES	26
SERVICES VOLVO	28





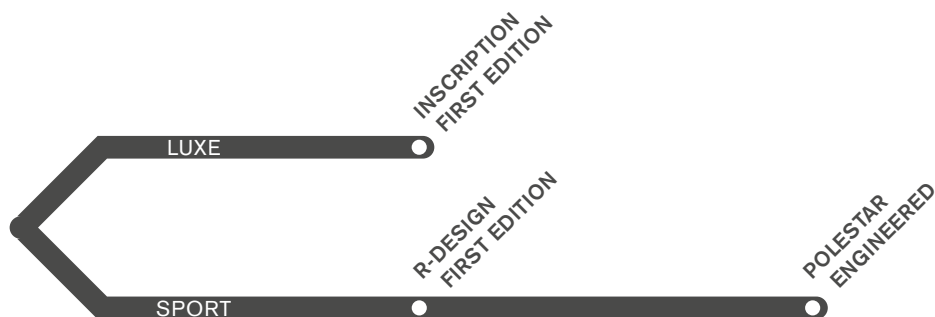
# VOTRE NOUVELLE VOLVO S60

Prix en euros TTC (assistance 3 ans incluse) <sup>(3)</sup>

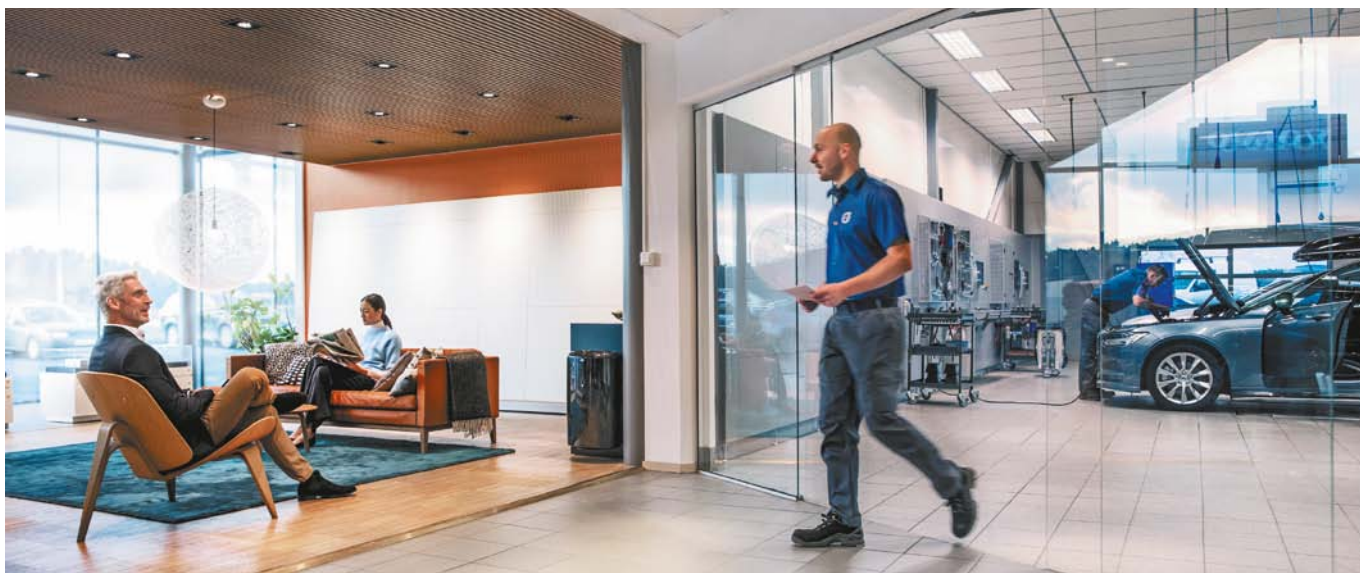
	Motorisation*	Transmission <sup>(1)</sup>	Puissance	CO <sub>2</sub> rejeté (g/km) <sup>(2)</sup>	Puissance fiscale (cv) <sup>(2)</sup>	R-DESIGN FIRST EDITION	INSCRIPTION FIRST EDITION	POLESTAR ENGINEERED
ESSENCE	T8 Twin Engine	Geartronic 8	303 ch + 87 ch	39	16	<b>60 900 €</b>	<b>60 900 €</b>	-
	T8 Twin Engine	Geartronic 8	318 ch + 87 ch	48	17	-	-	<b>67 600 €</b>

\* Twin Engine = Hybride rechargeable avec mode AWD. AWD = 4 roues motrices.

Disponible en 3 finitions, pour vous offrir la S60 qui vous ressemble.



(1) Geartronic 8 : boîte de vitesses automatique et séquentielle Geartronic 8 rapports. - (2) Valeurs données à titre indicatif, en cours d'homologation par l'Administration française. - (3) Prix publics conseillés en euros TTC au 03/04/2019. Tarifs valables uniquement en France métropolitaine. Tarif type 20-19.



### CONTRAT D'ENTRETIEN VOLVO POUR CLIENTS PARTICULIERS <sup>(1)(2)</sup>

VOLVO KLAR <sup>(3)</sup>	VOLVO KLAR+ <sup>(3)</sup>	VOLVO KOMPLET <sup>(3)(4)</sup>
Contrat d'entretien	Contrat d'entretien avec pièces d'usure	Contrat d'entretien avec pièces d'usure et extension de garantie
À partir de <b>775 € ou 22 €/mois</b> (36 mois ou 45 000 km maxi)	À partir de <b>1180 € ou 34 €/mois</b> (36 mois ou 45 000 km maxi)	À partir de <b>1375 € ou 39 €/mois</b> (36 mois ou 45 000 km maxi)

### CONTRAT D'EXTENSION DE GARANTIE VOLVO KOMFORT <sup>(1)(2)</sup>

<b>+ 12 mois</b> kilométrage illimité	<b>+ 24 mois <sup>(5)</sup></b> kilométrage illimité	<b>+ 36 mois <sup>(5)</sup></b> kilométrage illimité	<b>+ 48 mois <sup>(5)</sup></b> kilométrage illimité
450 €	1050 €	1950 €	2950 €

Découvrez nos offres du moment sur : [volvocars.fr](http://volvocars.fr)

Faites un devis **Volvo Car Assurance** par téléphone

 **N° Cristal 09 70 26 99 00**

APPEL NON SURTAXE

(1) Prix publics conseillés en euros TTC au 01/05/2018. Tarifs valables uniquement en France. - (2) Valable pour tous véhicules sauf Taxis et VSL. Ces contrats d'extension de garantie viennent compléter la garantie constructeur de 24 mois. (3) KLAR, KLAR+ et KOMPLET existent jusqu'à 72 mois et 270 000 km maxi. Demander plus de détails sur les contrats existants auprès de votre conseiller service. - (4) Pour les contrats d'entretien avec pièces d'usure et d'extension de garantie KOMPLET 48 mois, 60 mois et 72 mois : prolongation corrélative de l'assistance pour une année supplémentaire pour le contrat 48 mois, pour deux années supplémentaires pour le contrat 60 mois et pour trois années supplémentaires pour le contrat 72 mois après les trois ans initiaux. Demander le détail de la convention d'assistance à votre conseiller service. - (5) Pour les contrats d'extension de garantie Komfort 24 mois, 36 mois et 48 mois : prolongation corrélative de l'assistance pour une année supplémentaire pour le contrat 24 mois, pour deux années supplémentaires pour le contrat 36 mois et pour trois années supplémentaires pour le contrat 48 mois après les trois ans initiaux. Demander le détail de la convention d'assistance à votre conseiller service.

# FINITION R-DESIGN / INSCRIPTION

## SÉCURITÉ ACTIVE

---

- **City Safety, système d'anticipation de collision intelligent** comprenant :
  - Détection des véhicules, cyclistes, piétons et grands animaux avec freinage automatique à pleine puissance
  - Détection des véhicules aux intersections avec freinage automatique à pleine puissance
  - Avertissement lumineux et sonore
  - Préparation des freins
  - Assistant manœuvre d'évitement véhicules, cyclistes, piétons et grands animaux
- **Système de protection anti-sortie de route : Détection du risque de sortie de route (avec ou sans marquage au sol, de 65 à 140 km/h) avec action correctrice sur la direction et, si nécessaire, sur les freins**
- **Système de protection collision frontale : Détection du risque de collision frontale (de 65 à 140 km/h) avec action correctrice sur la direction**
- **Freinage automatique post-collision (réduction du risque de suraccident)**
- **Alerte vigilance conducteur**
- **Alerte franchissement de ligne active**
- **Reconnaissance des panneaux de signalisation**
- **Transmission intégrale AWD à 4 roues motrices, gérée par électronique avec système Instant Traction™ sur les moteurs avec la mention AWD**
- **Contrôle de la transmission en descente HDC**
- **Correcteur électronique de trajectoire ESC**
- **Assistance au démarrage en côte**
- **Feux de jour à LED**
- **Feux arrière à LED**
- **Feu antibrouillard arrière**
- **Limiteur et régulateur de vitesse**
- **Indicateur de perte de pression des pneus**
- **Télécommande de verrouillage centralisé avec clé de contact intégrée, fermeture à distance des vitres et du toit ouvrant et fonction panique (déclenchement du klaxon et des feux de détresse)**
- **Verrouillage automatique des portes à partir de 7 km/h**
- **Bouton de verrouillage centralisé**
- **Système intelligent d'information au conducteur IDIS**
- **Contrôle de la stabilité au roulis RSC**
- **Système de contrôle du freinage du véhicule VDC**
- **Système de contrôle de la stabilité et de la traction STC**
- **Freins à disques 18" ventilés à l'avant, 17" à l'arrière**
- **Feux de freinage d'urgence**
- **Déclenchement automatique des feux de détresse lors d'un freinage d'urgence**
- **Rappel d'oubli de bouclage des ceintures de sécurité avant et arrière**

## SÉCURITÉ PASSIVE

---

- **Airbags conducteur et passager à déclenchement différencié**
- **Airbags latéraux conducteur et passager SIPS-BAG**
- **Airbags rideaux**
- **Airbag passager désactivable avec témoin d'indication (on/off)**
- **Système de protection en cas de sortie de route comprenant :**
  - Ceintures de sécurité actives à prétensionneurs
  - Assise des sièges avant à absorption d'énergie
  - Pédale de frein rétractable en cas de collision frontale
- **Préparation pour fixations Isofix (places extérieures de la deuxième rangée de sièges)**
- **Ceintures de sécurité à inertie à 3 points d'ancrage sur tous les sièges**
- **Structure de l'habitacle renforcée à l'acier de Bore**
- **Pare-brise en verre feuilleté et colonne de direction rétractable en cas de choc**
- **Verrouillage de sécurité enfant manuel**
- **Système de réglage en hauteur des phares**
- **Rappels de clignotant à LED intégrés aux rétroviseurs extérieurs**
- **Rétroviseurs intérieur sans contour et extérieurs électrochromes**
- **Trousse de 1<sup>ers</sup> secours et triangle de présignalisation**
- **Kit anticrevaison**

## ENVIRONNEMENT & SANTÉ

---

- **Fonction Stop & Start : coupe et redémarre automatiquement le moteur lorsque la voiture est à l'arrêt (désactivable)**
- **CleanZone : filtre à charbon de climatisation multi-actif (limite l'entrée de pollen, de particules de pollution et des mauvaises odeurs en fermant automatiquement les arrivées d'air si nécessaire) et fonction préventilation**
- **Fonction ÉCO : optimisation des paramètres véhicule pour une conduite économique et écologique (à la demande)**
- **Système de récupération de l'énergie au freinage**
- **Détecteur d'humidité**

## CONFORT

---

- **Mode de conduite personnalisable via une molette sur la console centrale (impacte direction, moteur, freins, ESC, Stop & Start, économies d'énergie, combiné digital et contrôle actif du bruit)**
- **Déverrouillage électrique du dossier de la banquette arrière 60/40**
- **Appuie-tête arrière rabattables électriquement**
- **Climatisation automatique bi-zone. Inclut un système de recirculation de l'air et un filtre à pollen**
- **Chauffage additionnel programmable (moteur et habitacle)**
- **Détecteur de pluie**
- **Allumage automatique des feux**
- **Éclairage d'approche et d'accompagnement**
- **Frein de parking électronique automatique**
- **Radars de stationnement avant et arrière avec signal sonore et visuel**
- **Caméra de recul**
- **Ordinateur de bord**
- **Volant réglable en hauteur et en profondeur**
- **Siège conducteur à réglages électriques de la hauteur de l'assise, de l'inclinaison du dossier et de l'inclinaison de l'assise avec mémoires**
- **Siège passager avec réglages manuels de l'inclinaison du dossier et de l'inclinaison de l'assise et réglage électrique de la hauteur de l'assise**
- **Supports lombaires des sièges avant réglables électriquement (4 positions)**
- **Assise des sièges avant extensible**
- **Vitres avant et arrière électriques à impulsion (montée et descente) avec système antipincement**
- **Miroirs de courtoisie éclairés, spots de lecture à l'avant, éclairage aux pieds à l'avant, dans la boîte à gants et le coffre, éclairage intérieur temporisé**
- **Accoudoir central avant avec rangement et accoudoir arrière avec porte-gobelets et espace de rangement**

- Filet de rangement sur le tunnel de la console centrale au niveau du siège passager avant
- Prises 12 V à l'avant, à l'arrière et dans le coffre
- Trappe à ski

- Sonde de température extérieure et horloge
- Trappe à carburant intelligente sans bouchon
- Précâblage électrique pour crochet d'attelage

#### LIGNE EXTÉRIEURE R-DESIGN

- **Jantes alliage 18" 5 branches doubles Noir Mat / Diamant 235/45 R18**
- Contour des vitres latérales Noir Laqué
- Calandre avec incrustations peintes en noir haute brillance avec maillage horizontal. Tour de calandre en finition aluminium mat
- Bouclier avant et diffuseur arrière spécifique R-DESIGN
- Double sortie d'échappement chromée intégrée

- Inserts Noir Laqué sur le bouclier avant et arrière
- Badge R-DESIGN à l'arrière
- Phares LED avec correcteur dynamique de la portée et feux de jour design marteau de Thor
- Rétroviseurs extérieurs rabattables électriquement
- Coques de rétroviseurs Noir Brillant
- Vitres teintées à 25 %

#### LIGNE EXTÉRIEURE INSCRIPTION

- **Jantes alliage 18" 10 branches Noir / Diamant 235/45 R18**
- Contour des vitres latérales Chromé
- Calandre avec contour chromé et inserts verticaux Noir Laqué et chromés
- Insert chromé sur le bouclier arrière
- Double sortie d'échappement chromée intégrée

- Badge Inscription à l'arrière
- Phares LED avec correcteur dynamique de la portée et feux de jour design marteau de Thor
- Rétroviseurs extérieurs rabattables électriquement
- Rétroviseurs couleur carrosserie
- Vitres teintées à 25 %

#### LIGNE INTÉRIEURE R-DESIGN

- **Sièges Sport Contour (renforts latéraux pour un meilleur maintien)**
- **Sellerie Tissu / Cuir Nappa perforé Anthracite avec surpiqûres et passepoil Beige**
- **Volant sport R-DESIGN en Cuir**
- **Pommeau de levier de vitesses en Cuir avec surpiqûres Beige**
- **Pédalier R-Design en Aluminium**
- **Seuils de portes en Aluminium à l'avant badgés R-DESIGN**
- **Pavillon de toit Anthracite**
- **Incrustations intérieures Aluminium Maillé**

- **Tapis de sol R-DESIGN**
- **Pack éclairage : Éclairage d'ambiance avant et arrière personnalisable, spots de lecture à l'arrière, éclairage dans les contre-portes, des poignées de portes intérieures, des porte-gobelets avant, aux pieds à l'arrière, du sol dans les portières arrière et du coffre**
- Clé gainée de Cuir
- Porte-ticket de parking et d'autoroute
- 4 points d'ancrage dans les panneaux latéraux du compartiment à bagages

#### LIGNE INTÉRIEURE INSCRIPTION

- **Sièges confort**
- **Assise et dossier des sièges en Cuir**
- **Pack éclairage : Éclairage d'ambiance avant et arrière personnalisable, spots de lecture à l'arrière, éclairage dans les contre-portes, des poignées de portes intérieures, des porte-gobelets avant, aux pieds à l'arrière, du sol dans les portières arrière et du coffre**
- **Volant 3 branches gainé de Cuir**

- **Pommeau de levier de vitesses exclusif en cristal d'Orrefors\***
- **Seuils de portes à l'avant badgés Volvo**
- **Incrustations intérieures en Bois Flotté**
- **Tapis de sol Inscription**
- Clé gainée de Cuir
- Porte-ticket de parking et d'autoroute
- 4 points d'ancrage dans les panneaux latéraux du compartiment à bagages

#### MULTIMÉDIA & CONNECTIVITÉ

- **Combiné d'instruments digital 12,3" personnalisable**
- **Écran central tactile multimédia haute résolution 9" personnalisable**
- **Volvo On Call<sup>(1)</sup>**
  - Application mobile : Localisation de la voiture, Verrouillage/déverrouillage des portes, Ordinateur de bord, Journal et statistiques de conduite, Calendrier lié, Chauffer ou rafraîchir l'habitacle à distance (boîte automatique uniquement), État de la batterie
  - Fonctionnalité du véhicule : Alerte automatique en cas de collision, Service SOS, Assistance, Avertissement de vol, Tracking du véhicule volé, Fonction hotspot Wi-Fi

- **Sensus Navigation**
  - Affichage 3D, cartographie Europe, information trafic en temps réel (nécessite une connexion internet)
  - Applications web dédiées
  - 8 ans de mises à jour cartographiques gratuites grâce au programme MapCare™
- **Apple CarPlay / Google AndroidAuto**
- **Système audio Volvo High Performance : 200 W, 8 HP, radio RDS et 2 prises USB**
- **Subwoofer**
- **Commande vocale avancée (climatisation, médias, téléphone, eManuel utilisateur et navigation)**
- **Connexion Bluetooth®<sup>(2)</sup>**
- Commandes audio au volant

#### MOTORISATION T8 TWIN ENGINE

- **Badge T8 Twin Engine sur le coffre**
- **Port de recharge sur l'aile avant gauche**

- **Câble de recharge de 4,5 mètres avec LED d'indication de charge**

\* Orrefors est une marque déposée par Orrefors Kosta Boda AB

(1) 3 ans d'abonnement à l'application et aux Services SOS, On Call et Tracking inclus. Nous vous conseillons de vérifier en concession ou sur [volvocars.fr](http://volvocars.fr) la disponibilité de l'application mobile Volvo On Call sur votre téléphone. - (2) Nous vous conseillons de vérifier en concession ou sur [volvocars.fr](http://volvocars.fr) la compatibilité de votre téléphone Bluetooth® avec la connexion de la voiture. Les marques Bluetooth et les logos Bluetooth appartiennent à Bluetooth SIG, INC. Ils sont utilisés par Volvo Car Group sous licence.

# NIVEAUX DE FINITION

FIRST EDITION	En série : En option : ◦ Non disponible : -	R-DESIGN FIRST EDITION	INSCRIPTION FIRST EDITION	POLESTAR ENGINEERED
Toit ouvrant panoramique en deux parties avec pare-soleil électrique		•	•	◦
Affichage tête haute couleur personnalisable		•	•	◦
Ouverture des portes sans clé Keyless Entry incluant éclairage du sol dans les poignées de porte avant et Keyless mini-télécommande		•	•	◦
Sièges avant chauffants (trois niveaux d'intensité)		•	•	◦
Buses de lave-glace chauffantes		•	•	◦
IntelliSafe Assist : - Régulateur adaptatif de vitesse et de distance ACC - Assistance à la conduite intelligente (le véhicule lit le marquage au sol et agit sur la direction afin de se maintenir au centre de sa voie, le conducteur doit garder les mains sur le volant, fonctionne jusqu'à 130 km/h) - Alerte distance de sécurité		•	•	◦
IntelliSafe Surround : - Surveillance anti-angle mort, - Assistance au changement de file avec assistant automatique au freinage - Alerte trafic en marche arrière avec assistant automatique au freinage - Alerte collision arrière avec action corrective sur la direction		•	•	◦
Verrouillage de sécurité enfant automatique commandé depuis le siège conducteur (condamne aussi les fenêtres arrière)		•	•	◦
Boîte à gants verrouillable		•	•	◦

Tous les équipements des finitions **R-DESIGN / INSCRIPTION**



R-DESIGN



INSCRIPTION



POLESTAR ENGINEERED		En série :	En option : ◦	Non disponible : -	R-DESIGN FIRST EDITION	INSCRIPTION FIRST EDITION	POLESTAR ENGINEERED
Tous les équipements de la finition <b>R-DESIGN</b>  <b>+</b>	Jantes en alliage forgé 19" 5 branches style Y Noir / Diamant 235/40 R19	-	-	-	-	-	•
	Tour de calandre Noir Laqué	-	-	-	-	-	•
	Badge Polestar sur la calandre et le coffre. Omission du badge T8 sur le coffre	-	-	-	-	-	•
	Châssis Polestar avec suspension Öhlins réglable et barre antirapprochement	-	-	-	-	-	•
	Freins à Disques 19" Brembo à l'avant. Étriers de freins avant et arrière de couleur Or	-	-	-	-	-	•
	Double sortie d'échappement en Chrome Noir badgée Polestar Engineered	-	-	-	-	-	•
	Volant Sport chauffant	◦	◦	-	◦	◦	•
	Palettes de passage de rapports au volant	◦	-	-	◦	-	•
	Planche de bord gainée de simili-cuir	-	-	-	-	-	•
	Seuils de portes à l'avant badgés Volvo	-	-	-	-	•	•
	Ceintures de sécurité de couleur jaune doré	-	-	-	-	-	•
	Système audio Volvo Harman Kardon Premium Sound® Amplificateur 12 canaux de 600 W, 14 HP dont un subwoofer, systèmes Dolby® Pro Logic® II et Dolby® Surround® 5.0 Cinéma Edition, technologie d'amélioration du son Dirac Live™ et commande vocale avancée	◦	◦	-	◦	◦	•

Öhlins est une marque déposée par Öhlins Racing AB.  
Brembo est une marque déposée par Brembo SpA.





# PACKS

	R-DESIGN FIRST EDITION	INSCRIPTION FIRST EDITION Prix en euros TTC <sup>(1)</sup>	POLESTAR ENGINEERED
<b>PACK PREMIUM SOUND</b> (MCP6I) En série : • Non disponible : –	900	900	–
<ul style="list-style-type: none"> <li>• Radio numérique terrestre</li> <li>• Système audio Volvo Harman Kardon Premium Sound® Amplificateur 12 canaux de 600 W, 14 HP dont un subwoofer, systèmes Dolby® Pro Logic® II et Dolby® Surround® 5.0 Cinéma Edition, technologie d'amélioration du son Dirac Live™ et commande vocale avancée</li> </ul>			
<b>PACK HIVER</b> (MCP5T)	•	•	400
<ul style="list-style-type: none"> <li>• Sièges avant chauffants (trois niveaux d'intensité)</li> <li>• Buses de lave-glace chauffantes</li> </ul>			
<b>PACK HIVER PRO</b> (MCP5U)	450	450	450
<ul style="list-style-type: none"> <li>• Sièges arrière chauffants (trois niveaux d'intensité)</li> <li>• Volant chauffant</li> </ul>			
<b>PACK SELLERIE CUIR NAPPA</b> (MCP6L: R-DESIGN FIRST EDITION) / (MCP6M: INSCRIPTION FIRST EDITION)	2700	2600	–
<ul style="list-style-type: none"> <li>• Sellerie Cuir Nappa perforé et ventilé</li> <li>• Siège passager avant à réglages électriques</li> <li>• Siège passager avec fonction mémoire</li> <li>• Maintien latéral du dossier réglable électriquement</li> <li>• Sièges avant massants</li> </ul>			
<b>PACK INTELLISAFE PRO</b> (MCP6B)	•	•	1750
<ul style="list-style-type: none"> <li>• IntelliSafe Assist comprenant :               <ul style="list-style-type: none"> <li>- Régulateur adaptatif de vitesse et de distance ACC</li> <li>- Assistance à la conduite intelligente (le véhicule lit le marquage au sol et agit sur la direction afin de se maintenir au centre de sa voie, le conducteur doit garder les mains sur le volant, fonctionne jusqu'à 130 km/h)</li> <li>- Alerte distance de sécurité</li> </ul> </li> <li>• IntelliSafe Surround : Surveillance anti-angle mort, Assistance au changement de file, Alerte trafic en marche arrière et Alerte collision arrière avec action corrective sur la direction</li> </ul>			
<b>PACK VISIBILITÉ</b> (MCP6F)	950	950	950
<ul style="list-style-type: none"> <li>• Phares directionnels Full LED avec correcteur dynamique de la portée, lave-phares à haute pression escamotables, feux de route actifs et feux de jour design marteau de Thor</li> </ul>			
<b>PACK ACCESSIBILITÉ PRO</b> (MCP5S)	•	•	600
<ul style="list-style-type: none"> <li>• Ouverture des portes sans clé Keyless Entry incluant éclairage du sol dans les poignées de porte avant et Keyless mini-télécommande</li> <li>• Verrouillage de sécurité enfant automatique commandé depuis le siège conducteur (condamne aussi les fenêtres arrière)</li> <li>• Boîte à gants verrouillable</li> </ul>			
<b>PACK PRESTIGE</b> (MCP5X)	•	•	1900
<ul style="list-style-type: none"> <li>• Toit ouvrant panoramique en deux parties avec pare-soleil électrique</li> <li>• Affichage tête haute couleur personnalisable (Incompatible avec pare-brise chauffant)</li> </ul>			

	R-DESIGN FIRST EDITION	INSCRIPTION FIRST EDITION Prix en euros TTC <sup>(1)</sup>	POLESTAR ENGINEERED
En série : • Non disponible : –			
<b>PACK DESIGN EXTÉRIEUR</b> (ACCESSOIRES)	<b>1800</b>	<b>1800</b>	–
<ul style="list-style-type: none"> <li>• Déфлекteurs avant</li> <li>• Déфлекteurs arrière avec double sortie d'échappement intégrée 4 ports</li> <li>• Bas de caisse latéraux</li> </ul>			
<b>PACK ÉVASION</b> (ACCESSOIRES)	<b>1275</b>	<b>1275</b>	–
<ul style="list-style-type: none"> <li>• Barres de toit en Aluminium</li> <li>• Coffre de toit conçu par Volvo Cars. Capacité de 350 L. Charge max. 69 kg</li> <li>• Système « One Key » pour verrouillage des accessoires Volvo avec une seule clé</li> </ul>			
<b>PACK PROTECTION</b> (ACCESSOIRES)	<b>250</b>	<b>250</b>	–
<ul style="list-style-type: none"> <li>• Tapis d'habitacle en plastique moulé (4 tapis + tapis de tunnel)</li> <li>• Tapis de coffre en plastique moulé</li> </ul>			
<b>PACK LOISIRS</b> (ACCESSOIRES)	<b>2 265</b>	<b>2 265</b>	–
<ul style="list-style-type: none"> <li>• Crochet d'attelage amovible semi-électrique avec faisceau 13 broches</li> <li>• Porte-vélo sur crochet d'attelage. Pour 3 ou 4 vélos max.</li> <li>• Rehausseur et dossier pour enfant en laine (15–36 kg)</li> <li>• Tapis de coffre en plastique moulé</li> </ul>			

(1) Prix publics conseillés en euros TTC au 08/03/2019. Tarifs valables uniquement en France métropolitaine. Pose comprise pour les packs composés d'accessoires.

# INTERAGISSEZ AVEC VOTRE VÉHICULE



## APPLE CAR PLAY / GOOGLE ANDROID AUTO <sup>(7)</sup>

Interface iOS ou Android intégrée à l'écran central via la connexion de votre smartphone par USB. Une prise USB additionnelle est dédiée à la connexion de votre smartphone.



(1) 3 ans d'abonnement à l'application et aux Services SOS, On Call et Tracking inclus. Nous vous conseillons de vérifier en concession ou sur [volvocars.fr](http://volvocars.fr) la disponibilité de l'application mobile Volvo On Call sur votre téléphone. - (2) Uniquement disponible pour la motorisation T8 Twin Engine. - (3) Si un coussin gonflable ou un prétensionneur de ceinture de sécurité est déclenché lors d'une collision, une alarme est automatiquement envoyée au Service Clients de Volvo On Call. (4) En cas d'accident ou de toute autre situation d'urgence, lorsque le conducteur ou un passager appuie sur le bouton SOS, un message est envoyé et une ligne vocale est ouverte avec l'opérateur de secours de Volvo On Call. - (5) Les clients obtiennent une aide rapide en cas de panne de moteur ou d'essence, de perte de clé, de crevaison ou problème similaire. Avec une pression sur le bouton On Call, le conducteur peut entrer en contact avec un opérateur Volvo On Call. - (6) Volvo On Call est averti et un opérateur tente de contacter le client. - (7) Nous vous conseillons de vérifier sur [apple.com/fr/ios/carplay](http://apple.com/fr/ios/carplay) la compatibilité de votre iPhone et la liste des applications disponibles. Apple, iPhone, CarPlay, iOS et Siri sont des marques du groupe Apple Inc. Android est une marque déposée de Google Inc.



# OPTIONS ET ACCESSOIRES

CODE OPTION		R-DESIGN FIRST EDITION	INSCRIPTION FIRST EDITION	POLESTAR ENGINEERED
En série : • Non disponible : –				
<b>AIDE À LA CONDUITE &amp; SÉCURITÉ</b>				
603	IntelliSafe Surround : Surveillance anti-angle mort, Assistance au changement de file, Alerte trafic en marche arrière et Alerte collision arrière avec action corrective sur la direction	•	•	570
139	Caméras Surround View (vision panoramique à 360°) incluant caméra avant et caméra de recul	570	570	570
870	Assistance de stationnement semi-automatique, incluant les radars de stationnement avant et arrière. Également disponible en accessoire	390	390	390
140	Alarme Volvo Guard avec capteurs de mouvements et d'inclinaison. Inclut le verrouillage voiturier pour blocage du hayon	540	540	540
236	Vitres latérales feuilletées	810	810	810
114	Verrouillage de sécurité enfant automatique commandé depuis le siège conducteur (condamne aussi les fenêtres arrière)	•	•	100
601	Préparation Alcotest ou kit d'installation d'éthylotest antidémarrage	10	10	10
Accessoire	Clé Rouge	170	170	-
Accessoire	Siège bébé dos à la route (0-13 kg)	340	340	340
Accessoire	Siège enfant dos à la route (9-25 kg)	430	430	430
Accessoire	Rehausseur avec appuie-tête réglable (15-36 kg)	305	305	305
Accessoire	Rehausseur et dossier pour enfant en laine (15-36 kg)	205	205	205
Accessoire	Rehausseur et dossier pour enfant en Cuir/Tissu façon Nubuck (15-36 kg)	295	295	295
Accessoire	Harnais pour chien (taille S moins de 15 kg à XL 60 kg environ)	135	135	135
<b>VISIBILITÉ</b>				
645/65	Phares directionnels Full LED avec correcteur dynamique de la portée, lave-phares à haute pression escamotables, feux de route actifs et feux de jour design marteau de Thor	voir Pack	voir Pack	voir Pack
<b>LIGNE EXTÉRIEURE</b>				
code coul.	Peinture non Métallisée	0	0	0
code coul.	Peinture Métallisée	1000	1000	1000
code coul.	Peinture Métallisée Exclusive	1350	1350	1350
30	Toit ouvrant panoramique	•	•	1300
313	Omission désignation modèle et moteur	0	0	0
308	Omission désignation moteur	0	0	0
Accessoire	Pack Design Extérieur : Déflecteurs avant et arrière avec double sortie d'échappement intégrée 4 ports et bas de caisse latéraux	1800	1800	-
<b>LIGNE INTÉRIEURE</b>				
205	Pavillon de toit Anthracite (voir page Selleries pour compatibilité)	•	330	•
440	Incrustations Aluminium Maillé	•	0	•
294	Incrustations Bois Moderne Mat	-	0	-
489	Volant Sport 3 branches gainé de Cuir	-	120	•
873	Palettes de passage de rapports au volant	170	-	•
<b>SIÈGES</b>				
XAX1	Sellerie Cuir avec Sièges sport (renforts latéraux pour un meilleur maintien) Sur R-DESIGN, seule la sellerie RA01 est disponible	510	360	0
XCX0	Sellerie Cuir Nappa perforé avec Sièges confort ventilé Disponible dans le pack Sellerie cuir Nappa. Sur R-DESIGN, seule la sellerie RC00 est disponible, elle supprime les éléments distinctifs de la sellerie R-DESIGN et les sièges Sport	voir Pack	voir Pack	-
384	Sièges avant massants Disponible dans le pack Sellerie cuir Nappa	voir Pack	voir Pack	-
752	Sièges arrière chauffants (trois niveaux d'intensité)	330	330	330
10	Siège passager avant à réglages électriques Uniquement avec Siège passager à mémoire (385)	450	450	450
385	Siège passager avec fonction mémoire Uniquement avec Siège passager avant à réglages électriques (10)	90	90	90
Entretien	Kit d'entretien du Cuir. Composé d'un nettoyant, d'une crème protectrice, d'un chiffon et d'une éponge	35	35	35
<b>CONFORT</b>				
869	Volant chauffant	voir Pack	voir Pack	•
871	Pare-brise chauffant Indisponible avec Affichage tête-haute (117)	-	-	230
62	Rideau pare-soleil pour la lunette arrière	160	160	160
990	Sac de rangement pour câble de recharge électrique	50	50	50

(1) Prix publics conseillés en euros TTC au 03/04/2019. Pose comprise pour les accessoires.

## OPTIONS ET ACCESSOIRES (suite)

CODE OPTION		R-DESIGN FIRST EDITION	INSCRIPTION FIRST EDITION	POLESTAR ENGINEERED
	En série : • Non disponible : -		Prix en euros TTC <sup>(1)</sup>	
145	Pack fumeur (cendriers avant + allume-cigare)	30	30	30
Accessoire	Tapis d'habitacle en plastique moulé	100	100	-
Accessoire	Tapis de coffre réversible repliable textile/caoutchouc avec protection de seuil de coffre	150	150	-
Accessoire	Tapis de coffre en plastique moulé	150	150	-
Accessoire	Pare-boue avant et arrière	190	190	-
Accessoire	Pare-soleil pour pare-brise	100	100	100
<b>TRANSPORT &amp; LOISIRS</b>				
Accessoire	Barres de toit en Aluminium	250	250	-
Accessoire	Système « One Key » pour verrouillage des accessoires Volvo avec une seule clé	30	30	-
Accessoire	Crochet d'attelage amovible semi-électrique avec faisceau 13 broches Charge max. 100 kg. Poids remorquable max. de 2 000 kg	1 200	1 200	-
Accessoire	Porte-vélo sur toit en Aluminium	115	115	-
Accessoire	Porte-vélo sur toit en Aluminium avec fixation par la fourche	160	160	-
Accessoire	Porte skis/snowboards. 4 paires de skis ou 2 snowboards	120	120	-
Accessoire	Porte skis/snowboards. 6 paires de skis ou 4 snowboards	150	150	-
Accessoire	Porte-canoë/kayak	125	125	-
Accessoire	Coffre de toit conçu par Volvo Cars. Coloris Noir laqué exclusif Capacité de 350L. Charge max. 69 kg	995	995	-
Accessoire	Coffre de toit Space Design 420. Coloris Noir laqué ou Argent titane Capacité de 320L. Charge max. 75 kg	705	705	-
Accessoire	Coffre de toit Space Design 520. Coloris Noir laqué ou Argent titane Capacité de 430L. Charge max. 75 kg	835	835	-
Accessoire	Porte-vélo sur crochet d'attelage. Pour 3 ou 4 vélos max.	710	710	-
Accessoire	Porte-vélo sur crochet d'attelage. Pour vélos électriques. Pour 2 vélos max. Rampe amovible incluse	590	590	-
<b>MULTIMÉDIA &amp; CONNECTIVITÉ</b>				
1033	Système audio Volvo Harman Kardon Premium Sound® Amplificateur 12 canaux de 600 W, 14 HP dont un subwoofer, systèmes Dolby® Pro Logic® II et Dolby® Surround® 5.0 Cinéma Edition, technologie d'amélioration du son Dirac Live™ et commande vocale avancée	840	840	•
553	Système audio Volvo Premium Sound by Bowers & Wilkins Amplificateur 12 canaux de 1200 W classe D, 15 HP dont un subwoofer, technologie Dirac Dimensions™ avec 3 modes (Concert, Studio et Scène), système Quantum Logic Surround, technologie d'amélioration du son Dirac Live™ et technologie exclusive Tweeter-on-top	3 300	3 300	2 460
501	Radio numérique terrestre <sup>(2)</sup>	330	330	330
STACI	Carte SIM data ORANGE « Prêt-à-surfer » Carte préconfigurée permettant la connexion du véhicule à Internet grâce à la 4G d'Orange. Le véhicule devient Hotspot Wi-Fi et l'ensemble des applications contenus dans le Sensus Connect du véhicule sont connectées (Spotify, Glympse, Météo, etc.) Caractéristiques du service : - 12 mois d'Internet dans la limite totale de 60 Go, rechargeables au-delà - Sans engagement, sans abonnement - Valable en France métropolitaine, en zones Europe, DOM et Suisse/Andorre Au bout des 12 mois ou une fois les 60 Go épuisés, les utilisateurs qui le souhaitent peuvent souscrire à une recharge directement sur le portail orange.fr	280	280	280
<b>HYBRIDE RECHARGEABLE</b>				
Accessoire	Porte-câble	205	205	205
Accessoire	Câble de recharge Twin Engine - prise Schuko (Mode 2), 8 mètres, max. 8 A. Également disponible en 4,5 mètres	355	355	355
Accessoire	Câble de recharge Twin Engine - prise CEE (Mode 2), 8 mètres, max. 16 A. Également disponible en 4,5 mètres	355	355	355
Accessoire	Câble de recharge Twin Engine - prise de type 2 (Mode 3), 8 mètres, max. 16 A, monophasé. Également disponible en 4,5 mètres	355	355	355
<b>JANTES</b>				
Accessoire	Écrous de jantes antiviol	60	60	60
1106	Jantes alliage 18" 5 branches style Y Noir / Diamant, 235/45R18	0	0	-
1041	Jantes alliage 19" 5 branches Noir / Diamant, 235/40 R19	-	570	-
1042	Jantes alliage 19" 5 branches triple Noir Mat / Diamant, 235/40 R19	570	-	-
1100	Jantes alliage 19" 5 branches larges Noir / Diamant, 235/40 R19	-	570	-
1163	Jantes en alliage forgé 20" 5 branches style Y Noir / Diamant, 245/35 R20	-	-	720

(2) À ce jour, un nombre limité de radios françaises émettent sur ce réseau et les zones de couverture sont géographiquement limitées. Ce réseau est en cours de déploiement par le gouvernement français. - (5) Jantes adaptées aux modèles dotés d'une motorisation hybride rechargeable Twin Engine.  
Bowers & Wilkins est une marque déposée par B&W Group Ltd. Dirac Dimensions et Dirac Live sont des marques déposées par Dirac Research AB. Apple, iPhone, CarPlay, iOS et Siri sont des marques du groupe Apple Inc. Android est une marque déposée de Google Inc.

# JANTES

CODE OPTION		R-DESIGN FIRST EDITION	INSCRIPTION FIRST EDITION Prix en euros TTC <sup>(1)</sup>	POLESTAR ENGINEERED
En série : • Non disponible : –				
<b>ROUES AUTOMNE / HIVER - Jantes alliage &amp; pneumatiques</b>				
Accessoire	Chaînes à neige Centrax. Compatible avec les dimensions 215/60 R16, 225/50 R17 et 225/45 R18	340	340	-
Accessoire	Chaussettes à neige. Compatible avec les dimensions 215/60 R16, 225/50 R17, 235/45 R18, 235/40 R19 et 245/35 R20	95	95	-
Accessoire	16" 5 branches double Noir / Diamant - Pirelli Sotto Zero 3 - 215/60 R16 99 H	1800	1800	-
Accessoire	16" 5 branches double Noir / Diamant - Nokian WR D4 - 215/60 R16 99 H	1810	1810	-
Accessoire	17" 5 branches double Argent - Pirelli Sotto Zero 3 - 225/50 R17 98 V	1800	1800	-
Accessoire	17" 5 branches double Argent - Nokian Nokian WR D4 - 225/50 R17 98 V	1835	1835	-
Accessoire	17" 5 branches double Argent - Continental WinterContact TS 860 - 225/50 R17 98 V	1875	1875	-
Accessoire	17" 5 branches style V Noir / Diamant - Pirelli Sotto Zero 3 - 225/50 R17 98 V	1950	1950	-
Accessoire	17" 5 branches style V Noir / Diamant - Continental WinterContact TS 860 - 225/50 R17 98 V	2025	2025	-
Accessoire	18" 5 branches style Y Noir / Diamant - Nokian WR A4 - 235/45 R18 98 V	2370	2370	-
Accessoire	18" 5 branches style Y Noir / Diamant - Continental WinterContact TS 850P - 235/45 R18 98 V	2510	2510	-
Accessoire	18" 10 branches Noir / Diamant - Pirelli Sotto Zero 3 - 235/45 R18 98 V	2230	2230	-
Accessoire	18" 10 branches Noir / Diamant - Michelin PILOT ALPIN 5 - 235/45 R18 98 V	2285	2285	-
Accessoire	19" 5 branches Noir / Diamant - Nokian WR A4 - 235/40 R19 96 V	2500	2500	-
Accessoire	19" 5 branches Noir / Diamant - Michelin PILOT ALPIN PA5 - 235/40 R19 96 W	2885	2885	-
Accessoire	20" 5 branches triple Noir / Diamant - Nokian WR A4 - 245/35 R20 95 W	3620	3620	-

## JANTES



**18" 5 branches double**  
Noir Mat / Diamant  
(En série sur R-DESIGN)



**18" 10 branches**  
Noir / Diamant  
(En série sur Inscription)



**18" 5 branches style Y**  
Noir / Diamant



**19" 5 branches triple**  
Noir / Diamant  
(Uniquement en option sur R-DESIGN)



**19" 5 branches**  
Noir / Diamant  
(Uniquement en option sur Inscription)



**19" 5 branches larges**  
Noir / Diamant  
(Indisponible sur R-DESIGN)



**19" 5 branches style Y**  
Noir / Diamant  
(En série sur Polestar Engineered)



**20" 5 branches style Y**  
Noir / Diamant  
(Uniquement en option sur Polestar Engineered)

# SIÈGES ENFANTS

## Pour tous les itinéraires de la vie

Créez une Volvo S60 adaptée à votre quotidien en choisissant des accessoires Volvo imaginés selon vous et votre voiture. Nos nouveaux sièges enfant conjuguent confort et sécurité de pointe et sont pensés pour se fondre harmonieusement dans votre Volvo. Ils sont durables et résistants, afin que votre enfant puisse voyager lui aussi en toute sécurité.



**Siège bébé dos à la route (0-13 kg).**  
340 €



**Siège enfant dos à la route (9-25 kg).**  
430 €



**Rehausseur avec appuie-tête réglable (15-36 kg).**  
305 €



**Rehausseur et dossier pour enfant en laine (15-36 kg).**  
205 €



**Rehausseur et dossier pour enfant en Cuir/Tissu façon nubuck (15-36 kg).**  
295 €

## DESIGN ET STYLE

### Le détail n'est pas accessoire

Les accessoires Volvo dessinés par nos designers rehaussent le profil de la S60 et soulignent sa force de caractère et sa modernité. Exprimez votre personnalité et composez un style bien à vous.



**Pack Design Extérieur.** Les déflecteurs avant et arrière et les bas de caisse latéraux renforcent la prestance de votre S60, tandis que la double sortie d'échappement intégrée apporte une touche finale de distinction.

**1800 €** sur R-DESIGN et Inscription



**Roues 20" à 10 branches Anthracite/Diamant.**

**2560 €** sur R-DESIGN et Inscription

# TRANSPORT ET LOISIRS

## Prêt pour l'aventure

Pour vous permettre de trouver la meilleure solution à vos besoins, quand vous en avez besoin, nous avons créé une gamme d'accessoires de chargement extérieur sur mesure, parfaitement assortis au design de la S60 et à vos envies d'évasion. Fabriqués dans des matériaux robustes et durables, ils résistent aux impitoyables hivers suédois et à une utilisation intensive pour vous accompagner partout.



**Barres de toit en Aluminium.**  
250 €



**Coffre de toit conçu par Volvo Cars.**  
Volume de 350 litres.  
995 €



**Porte-skis/snowboards en Aluminium.**  
150 €



**Porte-vélo sur toit en Aluminium.**  
115 €



**Crochet d'attelage amovible semi-électrique**  
**13 broches.** Charge max. 100 kg.  
1200 €



**Porte-vélos sur crochet d'attelage.**  
Permet de transporter jusqu'à quatre vélos sur le crochet d'attelage.  
710 €

## COLLECTION LIFESTYLE

### L'univers Volvo s'emporte partout avec vous

La Collection Lifestyle comprend une vaste gamme de produits liés à l'univers Volvo, des pièces en cristal suédois aux sacs en cuir, en passant par des vêtements, des montres et d'autres articles sélectionnés avec soin. Pour découvrir l'ensemble de la collection, rendez-vous sur [collection.volvocars.com/fr/](http://collection.volvocars.com/fr/).



1



2



3



4



5



6

**Vous pouvez passer commande via notre site Internet [collection.volvocars.com/fr/](http://collection.volvocars.com/fr/) ou directement auprès de votre concessionnaire.**

**1** Porte-documents en Cuir avec tannage végétal conçu par Sandqvist. Dimensions : 37 x 28 x 7 cm. Référence 306720696. **380 €.** **2** Bracelet de survie Naimakka fabriqué en paracord de ~2,4 m de long. Référence 30673993. **50 €.** **3** Montre design Volvo Cars. Cadran de 36 mm, existe également en 40 mm. Bracelet en cuir coloris fauve ou noir. Référence 30673955. **220 €.** **4** Boutons de manchette Skultuna en laiton suédois argenté. Référence 30673916. **105 €.** **5** Casque audio supprimeur de bruit avec technologie Bluetooth Bowers & Wilkins PX. Référence 32220628. **560 €.** **6** Porte-clés en cuir avec drapeau suédois. Référence 30673720. **14,50 €.**

Visuels non contractuels. Disponible dans la limite des stocks disponibles.

Prix en euros TTC conseillé au 08/03/2019. Tarifs valables uniquement en France métropolitaine (Corse et Monaco compris) dans le réseau concessionnaire participant.

# SELLERIES, TEINTES ET INCRUSTATIONS

SELLERIES	CODE	AMBIANCE	SELLERIE	DOS DES SIÈGES AVANT	VOLANT	PARTIE HAUTE DE LA PLANCHE DE BORD	TUNNEL CENTRAL
SIÈGES EN CUIR (XAX0) <sup>(1)</sup>	<b>RA00</b>	Anthracite	Anthracite	Anthracite	Anthracite	Anthracite	Anthracite
	<b>RA20</b>	Anthracite	Ambre	Anthracite	Anthracite	Anthracite	Anthracite
	<b>RA30</b>	Anthracite	Brun	Anthracite	Anthracite	Anthracite	Anthracite
	<b>RA40</b>	Beige / Anthracite	Beige	Anthracite	Anthracite	Anthracite	Anthracite
	<b>UA00</b>	Beige	Beige	Beige	Beige**	Anthracite	Beige
	<b>WA00</b> <sup>(2)</sup>	Beige	Beige	Beige	Beige**	Anthracite	Beige
SIÈGES SPORT EN CUIR (XAX1)	<b>RA01</b> <sup>(3)</sup>	Anthracite	Anthracite	Anthracite	Anthracite	Anthracite	Anthracite
	<b>RA41</b> <sup>(1)</sup>	Beige / Anthracite	Beige	Anthracite	Anthracite	Anthracite	Anthracite
	<b>UA01</b> <sup>(1)</sup>	Beige / Anthracite	Beige	Beige	Beige**	Anthracite	Beige
SIÈGES CONFORT VENTILÉ EN CUIR NAPPA PERFORÉ (XCX0) <sup>(3)</sup>	<b>RC00</b> <sup>(3)</sup>	Anthracite	Anthracite	Anthracite	Anthracite	Anthracite	Anthracite
	<b>RC20</b> <sup>(1)</sup>	Anthracite	Ambre	Anthracite	Anthracite	Anthracite	Anthracite
	<b>RC30</b> <sup>(1)</sup>	Anthracite	Brun	Anthracite	Anthracite	Anthracite	Anthracite
	<b>RC40</b> <sup>(1)</sup>	Beige / Anthracite	Beige	Anthracite	Anthracite	Anthracite	Anthracite
	<b>UC00</b> <sup>(1)</sup>	Beige	Beige	Beige	Beige**	Anthracite	Beige
	<b>WC00</b> <sup>(1) (2)</sup>	Beige	Beige	Beige	Beige**	Anthracite	Beige
SIÈGES SPORT R-DESIGN CUIR NAPPA / TISSU <sup>(4)</sup>	<b>RGOR</b>	Anthracite	Anthracite avec surpiqûres et passepoil Beige	Anthracite	Anthracite	Anthracite	Anthracite
	<b>RGAR</b> <sup>(3)</sup>	Anthracite	Gris ardoise avec surpiqûres et passepoil gris clair	Anthracite	Anthracite	Anthracite	Anthracite
SIÈGES SPORT POLESTAR ENGINEERED CUIR NAPPA / TISSU	<b>RGOR</b>	Anthracite	Anthracite avec surpiqûres et passepoil Beige	Anthracite	Anthracite	Anthracite	Anthracite

\* Anthracite avec option 205.

\*\* Extérieur de la jante du volant Anthracite.

## TEINTES

### Couleurs Non Métallisées

019 Noir

614 Blanc Glace <sup>(3)</sup>

### Couleurs Métallisées Exclusives

707 Blanc Cristal Métallisé

720 Bleu Éclatant Métallisé <sup>(3)(4)</sup>

### Couleurs Métallisées

492 Gris Saville Métallisé <sup>(3)</sup>

711 Argent Brillant Métallisé

714 Gris Osmium Métallisé

717 Noir Onyx Métallisé <sup>(3)</sup>

722 Brun Érable Métallisé <sup>(3)</sup>

723 Bleu Denim Métallisé <sup>(3)</sup>

724 Gris Épicéa Métallisé <sup>(3)</sup>

725 Rouge Fusion Métallisé <sup>(3)</sup>

726 Blanc Bouleau Métallisé <sup>(3)</sup>

727 Gris Pebble Métallisé <sup>(3)</sup>

## INCRUSTATIONS



- Bois Flotté <sup>(2)</sup>



294 Bois Moderne Mat <sup>(1)</sup>



440 Aluminium Maillé <sup>(5)</sup>

ENCADREMENT DES PORTIÈRES	CONTRE-PORTES	ACCOUDOIRS LATÉRAUX	CEINTURES	MOQUETTE	TAPIS DE SOL	PAVILLON DE TOIT
Anthracite	Anthracite	Anthracite	Anthracite	Anthracite	Anthracite	Beige*
Anthracite	Ambre	Ambre	Anthracite	Anthracite	Anthracite	Anthracite
Anthracite	Brun	Brun	Anthracite	Anthracite	Anthracite	Beige*
Anthracite	Beige	Beige	Anthracite	Anthracite	Anthracite	Beige*
Anthracite	Beige	Beige	Beige	Anthracite	Anthracite	Beige
Anthracite	Beige	Beige	Beige	Beige	Beige	Beige
Anthracite	Anthracite	Anthracite	Anthracite	Anthracite	Anthracite	Beige*
Anthracite	Beige	Beige	Anthracite	Anthracite	Anthracite	Beige*
Anthracite	Beige	Beige	Beige	Anthracite	Anthracite	Beige
Anthracite	Anthracite	Anthracite	Anthracite	Anthracite	Anthracite	Beige*
Anthracite	Ambre	Ambre	Anthracite	Anthracite	Anthracite	Anthracite
Anthracite	Brun	Brun	Anthracite	Anthracite	Anthracite	Beige*
Anthracite	Beige	Beige	Anthracite	Anthracite	Anthracite	Beige*
Anthracite	Beige	Beige	Beige	Anthracite	Anthracite	Beige
Anthracite	Beige	Beige	Beige	Beige	Beige	Beige
Anthracite	Anthracite	Anthracite	Anthracite	Anthracite	Anthracite	Anthracite
Anthracite	Anthracite	Anthracite	Anthracite	Anthracite	Anthracite	Anthracite
Anthracite	Anthracite	Anthracite	Jaune doré	Anthracite	Anthracite	Anthracite

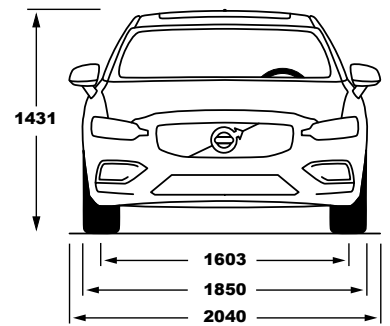
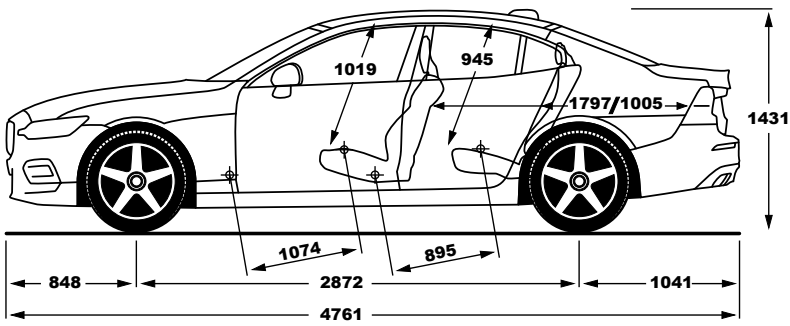


# CARACTÉRISTIQUES TECHNIQUES\*

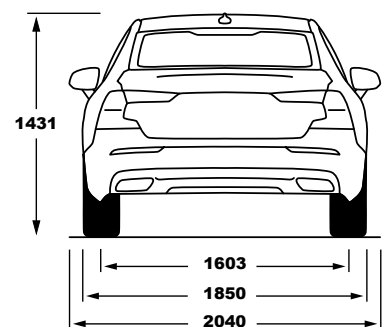
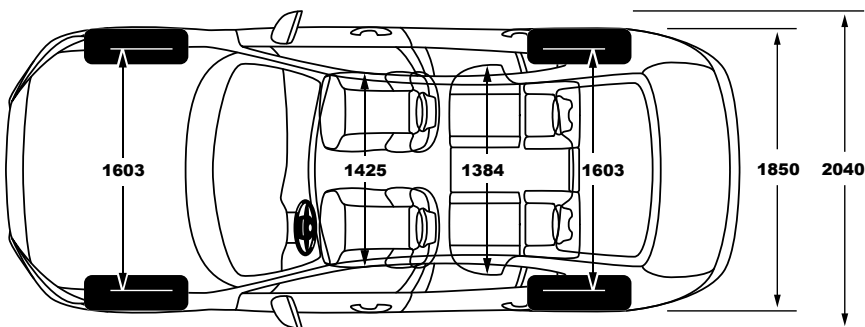
MOTORISATIONS **	T8 Twin Engine	T8 Twin Engine Polestar Engineered
Configuration	4 cylindres en ligne, suralimenté / turbocompressé, monté en position transversale	4 cylindres en ligne, suralimenté / turbocompressé, monté en position transversale
Nombre de soupapes	16	16
Système d'alimentation et d'allumage	Auto-adaptatif, géré par microprocesseur avec système de détection du cliquetis et système de diagnostic	Auto-adaptatif, géré par microprocesseur avec système de détection du cliquetis et système de diagnostic
Cylindrée (cc)	1969	1969
Alésage / Course (mm)	82 / 93.2	82 / 93.2
Puissance max., ECE (kW / ch / tr / mn)	223 / 303 / 6 000	233 / 318 / 6 000
Couple max., ECE (Nm / mkg / tr / mn)	400 / 40.8 / 2 200-4 800	430 / 43.8 / 4 500
Taux de compression : indice octane min.	10.3:1	10.3:1
Fréquence d'entretien	30 000 km ou 12 mois	30 000 km ou 12 mois
<b>MOTORISATION ÉLECTRIQUE</b>		
Type de batterie / Capacité (kWh) <sup>(1)</sup>	Lithium Ion / 11.6	Lithium Ion / 11.6
Puissance max., ECE (kW / ch)	65 / 87	65 / 87
Couple max., ECE (Nm / mkg)	240 / 24.5	240 / 24.5
Consommation électrique mixte (Wh/km)	146	NC
Autonomie maximale 100 % électrique (km) <sup>(2)</sup>	54	48
Temps de charge de 0 à 100 % (prise 230 V / 16 A, en heures)	3.0	3.0
<b>TRANSMISSION</b>		
Manuelle	-	-
Automatique et séquentielle	Geartronic, contrôlée électroniquement, auto-adaptative, 8 vitesses, Mode Sport	Geartronic, contrôlée électroniquement, auto-adaptative, 8 vitesses, Mode Sport
Type	Intégrale AWD	Intégrale AWD
<b>DIRECTION (ASSISTÉE)</b>		
Volant (tours de butée à butée)	3.0	3.0
Diamètre de braquage (mètres) <sup>(3)</sup>	11.3 ou 11.7	11.3 ou 11.7
<b>PERFORMANCES</b>		
Accélération 0 à 100 km/h (secondes)	4.6	4.4
Distance de freinage 100 à 0 km/h (mètres)	35	35
Vitesse maximale sur circuit (km/h)	250 / 125 <sup>(4)</sup>	250 / 125 <sup>(4)</sup>
<b>CONSOMMATION 715/2007/EC (EN L/100 KM) <sup>(5)</sup></b>		
Cycle routier	-	-
Cycle urbain	-	-
Euromix	1.7	2.1
CO <sub>2</sub> rejeté (g/km)	39	48
Norme environnementale	Euro6d-TEMP	Euro6d-TEMP
<b>RÉSERVOIR</b>		
Carburant (litres)	60	60
<b>POIDS (KG)</b>		
Poids à vide <sup>(6)</sup>	2 031	2 050
Poids total autorisé en charge	2 500	2 500
Poids autorisé pour le transport sur le toit	75	75
Poids de la remorque freinée	2 000	2 000
Poids de la remorque non freinée	750	750
<b>VOLUME DU COFFRE (Litres)</b>		
Banquette fixe (Norme ISO V210-2)	390	

\* Valeurs données à titre indicatif, en cours d'homologation par l'Administration française. \*\* AWD = 4 roues motrices. Twin Engine = Hybride rechargeable avec mode AWD.

(1) La recharge de la batterie s'effectue sur une prise classique 230 V, ampérage minimal de 6 A. Garantie 8 ans ou 160 000 km de la batterie Lithium Ion. Cette garantie couvre les défauts de matériaux et de fabrication de la batterie Lithium Ion pour une période de 96 mois ou 160 000 km (selon la première éventualité), à partir de la date à laquelle la voiture a été livrée au client. Les batteries sont soumises à une usure naturelle due à leur vieillissement et à leur utilisation. Si la capacité de la batterie était inférieure à 65 % de l'état d'origine (selon les spécifications) durant la période de garantie indiquée ci-dessus, la batterie serait remplacée gratuitement par un distributeur agréé Volvo. - (2) Peut varier à la baisse selon la conduite et l'environnement. - (3) Selon la taille des pneus. - (4) Valeurs en mode Hybrid / Pure. - (5) La consommation (usage mixte, litres/100 km) est calculée selon la directive 715/2007/EC et WLTP EC 2017/1151. - (6) Conformément à la directive 1230/2012, la masse en ordre de marche est la masse du véhicule incluant les liquides nécessaires au fonctionnement, le réservoir de carburant rempli à 90 %, un conducteur de 75 kg et la roue de secours (le cas échéant). La masse à vide est la masse en ordre de marche sans le conducteur. Les masses mentionnées dans ce tarif sont hors options.



Unités en mm



SERVICES VOLVO



## VOLVO CAR FINANCE

Avec Volvo Car Finance, vous aurez la certitude de profiter de votre Volvo aux meilleures conditions. Que vous optiez pour un Crédit Classique, une Location avec ou sans Option d'Achat, vous bénéficierez d'un plan de financement personnalisé et adapté à votre situation et à vos besoins. Sur ces différents produits, souplesse et transparence sont au rendez-vous. Volvo Car Finance propose en effet toute une gamme de services optionnels qui garantissent une flexibilité maximum. Vous pouvez ainsi combiner votre financement avec l'entretien, l'extension de garantie ou encore Volvo Car Assurance.

[volvocars.fr](http://volvocars.fr)

## VOLVO CAR ASSURANCE\*

Volvo Car Assurance, c'est tout l'esprit Volvo dans une assurance réservée exclusivement aux acheteurs de Volvo : esprit de service, de sécurité, de rapidité et de générosité. Des exemples ? Votre Volvo garde sa valeur plus longtemps grâce à des valeurs de remboursement élevées et exclusives. En plus d'exonérations de franchise dans de nombreux cas et des réparations garanties par Volvo, nous mettons à votre disposition une garantie mobilité pouvant aller jusqu'à 40 jours. Avec Volvo Car Assurance, vous avez toujours le bon côté de l'assurance. Appelez-nous, un conseiller clientèle est à votre disposition pour vous renseigner et vous proposer une protection spécialement adaptée à vos besoins.



[volvocars.fr](http://volvocars.fr)

## VOLVO CAR CONTRAT SERVICE

Choisissez l'option tout compris avec le contrat de service Volvo Komplet. En fonction du nombre de kilomètres que vous parcourez par an, vous pouvez opter pour la formule la plus économique afin de préserver la qualité et la sécurité de votre Volvo. Ce service comprend l'entretien et les réparations imprévues (pièces et main-d'œuvre) pendant la période du contrat.

Pour un budget maîtrisé, vous pouvez également choisir le contrat Volvo Klar comprenant les entretiens suivant les préconisations constructeur ou Volvo Klar+ comprenant en plus les pièces d'usure. Consultez dès maintenant votre distributeur agréé car le contrat est à souscrire avant le 12<sup>e</sup> mois du véhicule neuf ou 20 000 km.

Choisissez aussi l'option tranquillité avec les extensions de garantie Volvo Komfort. Elles vous permettent de porter la garantie pièces et main-d'œuvre de votre Volvo à 3, 4, 5 ou même 6 ans après sa première mise en circulation (conditions générales disponibles chez votre distributeur agréé).

## VOLVO CAR FLEET SERVICES

En Volvo, votre entreprise et vous-même savourez la sécurité, l'élégance et le confort. Grâce à Volvo Car Fleet Services, vous en profiterez sans entamer votre capital. Spécialiste de la Location Longue Durée et de la gestion de parc automobile, Volvo Car Fleet Services vous propose une large gamme de services : entretien, assistance, pneumatiques, véhicule de remplacement, gestion du carburant et du péage. Entreprises, professions indépendantes, vous pouvez définir votre contrat en fonction de vos besoins. Les loyers sont prédéfinis en fonction du véhicule, du kilométrage, de la durée et des services choisis. En fin de contrat, vous restituerez le véhicule chez votre concessionnaire, tout simplement. Pour tout complément d'information, merci de bien vouloir contacter votre concessionnaire le plus proche.



[volvocars.fr](http://volvocars.fr)

## VOLVO CAR GARANTIE

Tout véhicule neuf est garanti par Volvo pendant 24 mois, kilométrage illimité, pour les pièces de rechange (hors pièces d'usure) et la main-d'œuvre. La garantie sur les accessoires d'origine Volvo montés dans le réseau officiel Volvo pendant la période de garantie contractuelle du véhicule suit cette dernière et est de 12 mois au minimum\*\*. De plus, Volvo garantit les éventuelles perforations provenant de l'intérieur de la tôlerie et dues à la corrosion pendant 12 ans. Pour de plus amples informations sur les conditions et les applications de la garantie 24 mois constructeur et 12 ans contre la corrosion, veuillez consulter votre réparateur agréé officiel Volvo.

## VOLVO CAR ASSISTANCE

Tout le monde peut être confronté à un incident mineur et, notamment, perdre ses clés ou être victime d'une crevaillon. Toute Volvo neuve s'accompagne ainsi d'une assurance-immobilisation complète valable pendant trois ans, 24h/24, partout en Europe. Il suffit d'appeler le standard Volvo Car Assistance (24h/24, Numéro Vert Volvo 0 800 400 960, 00 33 1 49 93 80 59 depuis l'étranger) et vous bénéficierez de l'aide requise.

S'il nous est impossible de résoudre le problème sur place, nous ferons remorquer ou transporter votre voiture jusqu'au garage Volvo le plus proche. Et ce ne sont là que quelques-uns des avantages qui vous seront réservés en votre qualité de propriétaire d'une Volvo. Si vous voulez en savoir plus à cet égard, n'hésitez pas à interroger votre concessionnaire Volvo.

Pour plus d'informations sur les services Volvo, rendez-vous chez un distributeur agréé Volvo ou sur [volvocars.fr](http://volvocars.fr)

\* VOLVO CAR ASSURANCE est un contrat d'assurance automobile couvert par Calypso, Société anonyme au capital de 102 442 554 euros entièrement versé – Siège social : 1 cours Michelet - CS 30051 - 92076 Paris La Défense Cedex - RCS Nanterre sous le numéro 403 205 065 - Entreprise régie par le Code des Assurances, présenté et géré par l'intermédiaire d'AssurOne Group - courtier d'assurance immatriculé à l'ORIAS sous le numéro 07 003 778 ([www.oriass.fr](http://www.oriass.fr)) - Société par actions simplifiée au capital de 2 191 761,04 euros - RCS Paris sous le numéro B 478 193 386 - Siège social : 4 rue Lamennais 75008 Paris.  
Volvo Car France - SAS au Capital social de 87 000 euros - Siège social : Immeuble Nielle - 131 - 151, rue du 1<sup>er</sup> Mai - 92000 Nanterre - intervient en tant que courtier d'assurance. Entreprise immatriculée à l'ORIAS sous le numéro 10 054 506 ([www.oriass.fr](http://www.oriass.fr)) RCS Nanterre sous le numéro 479 807 141. N° TVA Intracommunautaire FR23479807141.

\*\* La garantie sur les accessoires d'origine Volvo est de 12 mois et reste fixée à 12 mois quand l'accessoire est acheté à titre autonome.

**V O L V O**

Cachet du distributeur agréé

Tarif au 03/04/2019 valable uniquement en France métropolitaine. Il concerne le type 20-19 de la VOLVO S60 et annule et remplace ceux édités précédemment. Les modèles présentés dans ce tarif peuvent être équipés d'options et accessoires disponibles moyennant un supplément de prix ou indisponibles en France.

Les prix, spécifications et données techniques présentés dans ce tarif sont ceux en notre possession à la date de l'impression. VOLVO se réserve le droit de faire sans préavis toutes modifications à ses produits, prix, spécifications, couleurs, matières et données techniques, ou d'en interrompre la fabrication.

Malgré le soin apporté à sa réalisation, ce tarif ne constitue pas un document contractuel. Votre distributeur agréé VOLVO se tient à votre disposition pour vous communiquer les dernières informations.

Volvo Car France rappelle que tout véhicule doit être utilisé dans le respect du Code de l'environnement.