



VOLVO XC40

TARIF AU 8 JUIN 2020



Révélez votre personnalité avec le Volvo XC40, le tout premier SUV compact premium de la marque. Vous êtes passionné de design, de culture, d'innovation, de mode ?

Ce modèle dynamique, espiègle et 100 % urbain est assurément fait pour vous.

Le XC40 a été entièrement pensé pour vous faciliter la vie grâce à des solutions de rangements ingénieuses, comme le coffre entièrement modulable, des rangements dans les portières ou encore le crochet pour sac intégré dans la boîte à gants.

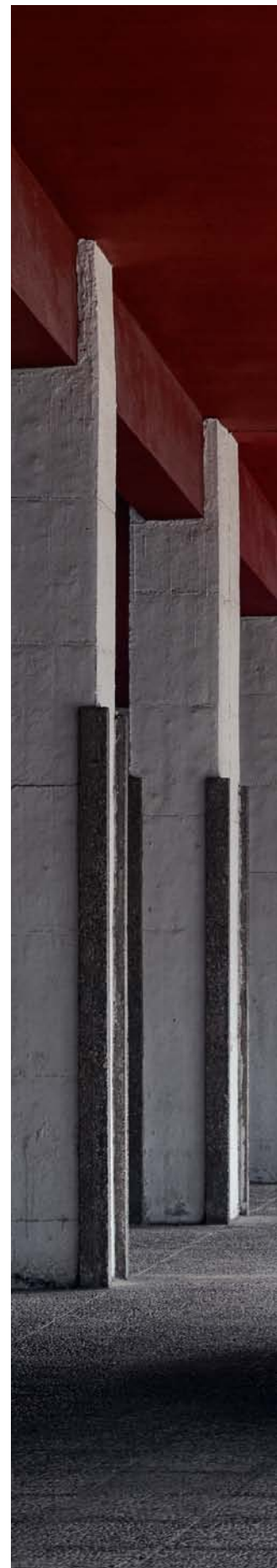
Profitez des dernières innovations technologiques avec l'application Volvo On Call et sa fonction Car Sharing qui vous permet de partager votre XC40 avec votre famille et vos amis. Et ne faites pas l'impasse sur la sécurité avec le système City Safety ou encore le pilote semi-automatique.

Avec plusieurs dizaines de combinaisons de teintes intérieures et extérieures possibles, le XC40 vous permet de choisir une voiture à votre image. C'est vous qui êtes aux commandes !

VOICI VOTRE VOLVO XC40

SOMMAIRE

VOTRE VOLVO XC40	4
ÉQUIPEMENTS DE SÉRIE	6
NIVEAUX DE FINITION	8
PACKS	18
SENSUS	21
OPTIONS	22
JANTES	27
ACCESSOIRES	28
OPTIMISATION MOTEUR POLESTAR	32
SOLUTION DE RECHARGE VOLVO	33
SELLERIES, TEINTES ET INCRUSTATIONS	34
CARACTÉRISTIQUES TECHNIQUES	36
SERVICES VOLVO	40





VOTRE VOLVO XC40

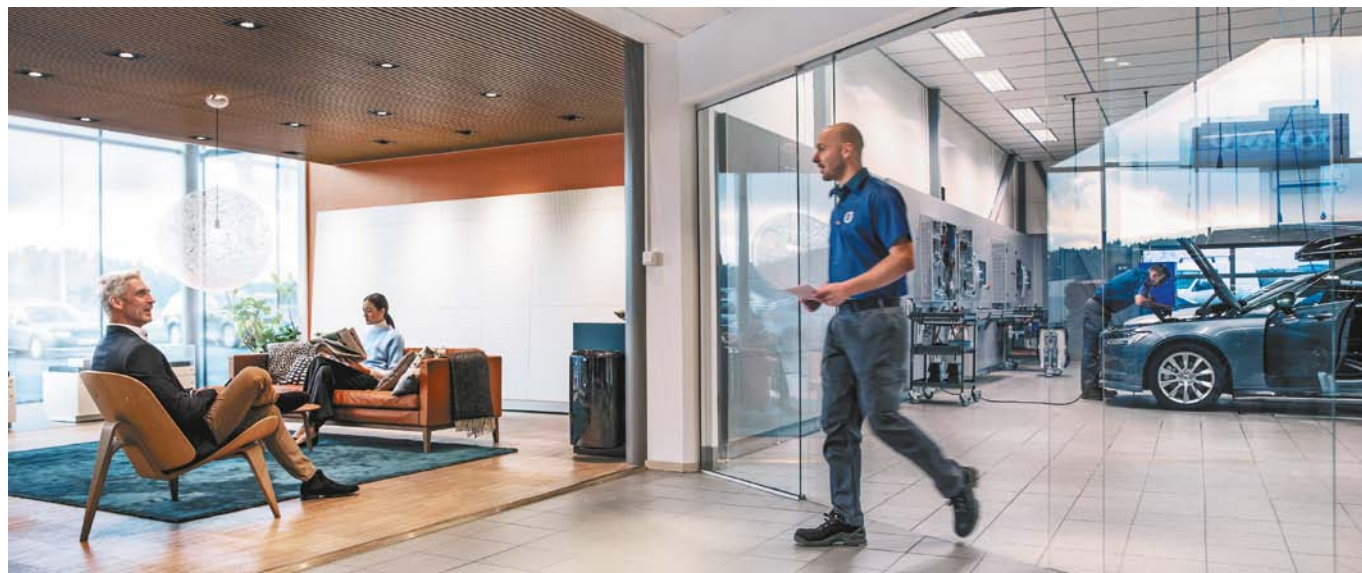
		Prix en euros TTC (assistance 3 ans incluse) ⁽³⁾									
Motorisation*	Transmission ⁽¹⁾	Puissance	CO ₂ rejeté (g/km - WLTP) ⁽²⁾	Puissance fiscale (cv) ⁽²⁾	MOMENTUM					INSCRIPTION	
					ESSENTIEL	MOMENTUM	BUSINESS	R-DESIGN	INSCRIPTION	LUXE	
DIESEL	D3	BM6	150 ch	143-154	8	-	37 050 €	39 350 €	41 750 €	-	-
	D3	Geartronic 8	150 ch	156-165	8	-	39 050 €	41 350 €	43 750 €	43 450 €	48 950 €
	D3 AWD	Geartronic 8	150 ch	165-173	8	-	-	43 450 €	45 850 €	45 550 €	51 050 €
	D4 AWD	Geartronic 8	190 ch	166-185	10	-	44 450 €	46 750 €	49 150 €	48 850 €	54 350 €
ESSENCE	T2	BM6	129 ch	157-173	7	29 950 €	31 700 €	34 000 €	36 400 €	36 100 €	41 600 €
	T2	Geartronic 8	129 ch	165-179	7	31 950 €	33 700 €	36 000 €	38 400 €	38 100 €	43 600 €
	T3	BM6	163 ch	157-173	9	-	33 950 €	36 250 €	38 650 €	38 350 €	43 850 €
	T3	Geartronic 8	163 ch	165-179	9	-	35 950 €	38 250 €	40 650 €	40 350 €	45 850 €
ESSENCE MICRO-HYBRIDE	B4	Geartronic 8	197 ch	161-169	11	-	-	-	44 600 €	44 300 €	49 800 €
	B4 AWD	Geartronic 8	197 ch	172-180	11	-	42 000 €	44 300 €	46 700 €	46 400 €	51 900 €

XC40 RECHARGE

		Prix en euros TTC (assistance 3 ans incluse) ⁽³⁾									
Motorisation*	Transmission ⁽¹⁾	Puissance	CO ₂ rejeté (g/km - WLTP) ⁽²⁾	Puissance fiscale (cv) ⁽²⁾	MOMENTUM					INSCRIPTION	
					ESSENTIEL	MOMENTUM	BUSINESS	R-DESIGN	INSCRIPTION	LUXE	
HYBRIDE RECHARGEABLE	Recharge T4	DCT 7	129 + 82 ch	47-55	7	-	-	47 400 €	49 900 €	49 450 €	54 950 €
	Recharge T5	DCT 7	180 + 82 ch	47-55	10	-	-	48 500 €	51 000 €	50 550 €	56 050 €
100% ÉLECTRIQUE	Recharge P8 AWD	1 EDT	408 ch	0	6	-	-	-	59 940 €	-	-

* AWD = 4 roues motrices.

CONTRATS DE SERVICE



CONTRAT D'ENTRETIEN KLAR / KLAR+ / KOMPLET ⁽¹⁾⁽²⁾

KLAR	KLAR+	KOMPLET
Entretien	Entretien avec pièces d'usure	Entretien avec pièces d'usure, extension de garantie et assistance
À partir de 775 € ou 22 €/mois (36 mois ou 45 000 km maxi)	À partir de 1180 € ou 34 €/mois (36 mois ou 45 000 km maxi)	À partir de 1375 € ou 39 €/mois (36 mois ou 45 000 km maxi)

CONTRAT D'EXTENSION DE GARANTIE KOMFORT ⁽¹⁾⁽³⁾

Souscription dans les 6 mois suivants la livraison du véhicule

+ 12 mois kilométrage illimité	+ 24 mois kilométrage illimité	+ 36 mois kilométrage illimité	+ 48 mois kilométrage illimité
450 €	1050 €	1950 €	2950 €

Souscription à partir du 7^e mois suivant la livraison du véhicule

+ 12 mois kilométrage illimité	+ 24 mois kilométrage illimité	+ 36 mois kilométrage illimité	+ 48 mois kilométrage illimité
585 €	1365 €	2535 €	3835 €

Découvrez nos offres du moment sur : volvocars.fr

Faites un devis **Volvo Car Assurance** par téléphone

► N°Cristal 09 70 26 99 00

APPEL NON SURTAXE

(1) Prix publics conseillés en euros TTC au 09/09/2019. Tarifs valables uniquement en France pour tous véhicules sauf XC40 Recharge P8 AWD, Taxis et VSL. Ces contrats d'extension de garantie viennent compléter la garantie constructeur de 24 mois. - (2) KLAR, KLAR+ et KOMPLET existent jusqu'à 72 mois et 270 000 km maxi. Pour les contrats d'entretien avec pièces d'usure, extension de garantie et assistance KOMPLET 48 mois, 60 mois et 72 mois : prolongation corrélative de l'assistance pour une année supplémentaire pour le contrat 48 mois, pour deux années supplémentaires pour le contrat 60 mois et pour trois années supplémentaires pour le contrat 72 mois après les trois ans initiaux. Demander le détail de la convention d'assistance à votre conseiller service. - (3) Pour les contrats d'extension de garantie KOMFORT 24 mois, 36 mois et 48 mois : prolongation corrélative de l'assistance pour une année supplémentaire pour le contrat 24 mois, pour deux années supplémentaires pour le contrat 36 mois et pour trois années supplémentaires pour le contrat 48 mois après les trois ans initiaux. Demander le détail de la convention d'assistance à votre conseiller service.

FINITION MOMENTUM ESSENTIEL

SÉCURITÉ ACTIVE

- **City Safety, système d'anticipation de collision intelligent** comprenant :
 - Détection des véhicules, cyclistes, piétons et grands animaux avec freinage automatique à pleine puissance
 - Détection des véhicules aux intersections avec freinage automatique à pleine puissance
 - Avertissement lumineux et sonore
 - Préparation des freins et ceintures de sécurité avant
- **Système de protection antisortie de route : Détection du risque de sortie de route (avec ou sans marquage au sol, de 65 à 140 km/h) avec action corrective sur la direction et, si nécessaire, sur les freins**
- **Système de protection collision frontale : Détection du risque de collision frontale (de 65 à 140 km/h) avec action corrective sur la direction**
- **Freinage automatique post-collision (réduction du risque de suraccident)**
- **Alerte vigilance conducteur**
- **Alerte franchissement de ligne active**
- **Reconnaissance des panneaux de signalisation**
- **Contrôle de la transmission en descente HDC**
- **Correcteur électronique de trajectoire ESC**
- **Assistance au démarrage en côte**
- **Feux de jour à LED**
- **Feu antibrouillard arrière**
- **Limiteur et régulateur de vitesse**
- **Indicateur de perte de pression des pneus**
- **Télécommande de verrouillage centralisé avec clé de contact intégrée, fermeture à distance des vitres et du toit ouvrant et fonction panique (déclenchement du klaxon et des feux de détresse)**
- **Verrouillage automatique des portes à partir de 7 km/h**
- **Bouton de verrouillage centralisé**
- **Système intelligent d'information au conducteur IDIS**
- **Contrôle de la stabilité au roulis RSC**
- **Système de contrôle du freinage du véhicule VDC**
- **Système de contrôle de la stabilité et de la traction STC**
- **Feux de freinage d'urgence**
- **Déclenchement automatique des feux de détresse lors d'un freinage d'urgence**
- **Rappel d'oubli de bouclage des ceintures de sécurité avant et arrière**

SÉCURITÉ PASSIVE

- **Airbags conducteur et passager à déclenchement différencié**
- **Airbags latéraux conducteur et passager**
- **Airbags rideaux**
- **Airbag de genoux conducteur**
- **Airbag passager désactivable avec témoin d'indication (on/off)**
- **Système de protection en cas de sortie de route comprenant :**
 - Ceintures de sécurité actives à prétensionneurs
 - Assise des sièges avant à absorption d'énergie
 - Pédale de frein rétractable en cas de collision frontale
- **Radar de stationnement arrière avec signal sonore et visuel**
- **Système de protection contre les chocs latéraux SIPS**
- **Système de protection contre le coup du lapin WHIPS (sièges avant)**
- **Préparation pour le système Isofix (places latérales de la deuxième rangée de sièges)**
- **Ceintures de sécurité à inertie à 3 points d'ancrage sur les 5 sièges**
- **Réglage en hauteur manuel des ceintures avant**
- **Appuie-tête sur chaque siège, réglables en hauteur**
- **Pare-brise en verre feuilleté et colonne de direction rétractable en cas de choc**
- **Verrouillage de sécurité enfant manuel**
- **Système de réglage en hauteur des phares**
- **Rappels de clignotant à LED intégrés aux rétroviseurs extérieurs**
- **Rétroviseur extérieur conducteur grand angle**
- **Trousse de 1^{ers} secours et triangle de présignalisation**
- **Kit anticrevaison**

ENVIRONNEMENT & SANTÉ

- **Fonction Stop & Start : coupe et redémarre automatiquement le moteur lorsque la voiture est à l'arrêt (désactivable)**
- **Fonction ÉCO : optimisation des paramètres véhicule pour une conduite économique et écologique (à la demande)**
- **Filtre à particules sans entretien sur toutes les motorisations (réduction des émissions de particules)**
- **CleanZone : Filtre à charbon de climatisation multi-actif (limite l'entrée de pollen, de particules de pollution et des mauvaises odeurs en fermant automatiquement les arrivées d'air si nécessaire) et fonction pré-ventilation**
- **Matériaux anti-allergènes dans l'habitacle (sellerie tissu, ceintures de sécurité, incrustations)**

CONFORT

- Dossier de la banquette arrière rabattable 60/40
- Volant réglable en hauteur et en profondeur
- Climatisation automatique. Inclut un système de recirculation de l'air et un filtre à pollen
- Détecteur de pluie et allumage automatique des feux
- Éclairage d'approche et d'accompagnement
- Frein de parking électronique automatique avec fonction Auto Hold (désactivable)
- Direction assistée électrique asservie à la vitesse
- Ordinateur de bord
- Sièges conducteur et passager avec réglages manuels de la longueur, de l'inclinaison du dossier et de l'assise
- Sièges conducteur et passager avec réglage manuel de la hauteur
- Vitres avant et arrière électriques à impulsion (montée et descente) avec système antipincement
- Miroirs de courtoisie éclairés, spots de lecture à l'avant et éclairage dans le coffre
- Rétroviseurs extérieur rabattables électriquement
- Sonde de température extérieure et horloge
- Trappe à carburant intelligente sans bouchon
- Précâblage électrique pour crochet d'attelage

LIGNE EXTÉRIEURE

- Jantes alliage 17" 5 branches Argent avec pneus 235/60 R17
- Rails de toit couleur Noir
- Sortie d'échappement non visible
- Contour de la calandre chromé
- Protection de pare-chocs avant et arrière Noir
- Phares LED avec correcteur dynamique de la portée, feux de route adaptatifs et feux de jour design marteau de Thor
- Bas de caisse et passages de roues Anthracite
- Rétroviseurs couleur carrosserie avec partie inférieure Noir
- Vitres teintées à 25 %

LIGNE INTÉRIEURE

- Sellerie Tissu
- Volant 4 branches gainé de Cuir
- Pommeau de levier de vitesses gainé de Cuir
- Incrustations City Map
- Tunnel de la console centrale Anthracite
- Sabots de protection avant et arrière Noir
- Espace de rangement sous la console centrale
- Éclairage d'intérieur : Spots de lecture à l'avant avec éclairage des passagers avant, éclairage dans le coffre
- Tapis de sol textile avant et arrière
- Porte-ticket de parking et d'autoroute
- Porte-cartes bancaires et cartes de services intégré dans la planche de bord

MULTIMÉDIA & CONNECTIVITÉ

- Écran tactile multimédia haute résolution 9", personnalisable
- Combiné d'instruments digital 12,3"
- Volvo On Call avec fonction Car Sharing
 - Application mobile : Localisation de la voiture, Verrouillage/déverrouillage des portes, Ordinateur de bord, Journal et statistiques de conduite, Calendrier lié, Chauffer ou rafraîchir l'habitacle à distance (boîte automatique uniquement)
 - Partagez votre Volvo avec votre famille et vos amis en leur donnant accès à distance avec une clé numérique
 - Fonctionnalité du véhicule : Alerte automatique en cas de collision, Service SOS, Assistance, Avertissement de vol, Tracking du véhicule volé, Fonction hotspot Wi-Fi
- Sensus Connect : Applications web, affichage et lecture vocale des SMS (TTS), eManuel utilisateur et service révision connectée
- Système audio Volvo Performance
 - 80 W, 3 HP, avec technologie air woofer au niveau de la console centrale
 - Radio numérique terrestre, prise USB et prises 12 V à l'avant et dans le coffre
- Connexion Bluetooth® (1)
- Commandes audio au volant
- Commande vocale avancée (climatisation, médias, téléphone, eManuel utilisateur et navigation (2))

(1) Nous vous conseillons de vérifier en concession ou sur volvocars.fr la compatibilité de votre téléphone Bluetooth® avec la connexion de la voiture. - (2) Avec option Sensus Navigation. Les marques Bluetooth® et les logos Bluetooth® appartiennent à Bluetooth SIG, INC. Ils sont utilisés par Volvo Car Group sous licence.

NIVEAUX DE FINITION

		En série : •	En option : ◦	Non disponible : -	MOMENTUM	BUSINESS	R-DESIGN	INSCRIPTION	INSCRIPTION LUXE
Tous les équipements de la finition MOMENTUM ESSENTIEL +	Rétroviseurs intérieur (sans contour) et extérieur électrochrome	•	•	•	•	•	•	•	•
	Mode de conduite personnalisable	•	•	•	•	•	•	•	•
	Climatisation automatique bi-zone (incluant boîte à gants réfrigérée et ouïes d'aération à l'arrière)	•	•	•	•	•	•	•	•
	Sièges conducteur et passager avec réglages électriques des supports lombaires	•	•	•	•	•	•	•	•
	Sellerie tissu City Canvas / Anthracite	•	•	◦	-	-	-	-	-
	Fonction climatisation de l'habitacle moteur coupé	•	•	•	•	•	•	•	•
	Jantes alliage 18" 5 branches Argent avec pneus 235/55 R18	•	•	-	◦	◦	-	-	-
	Rails de toit couleur Argent brillant	•	•	-	•	•	-	-	-
	Protection de pare-chocs avant et arrière couleur Argent	•	•	-	-	-	-	-	-
	Volant 3 branches gainé de Cuir avec insert Aluminium	•	•	-	•	•	-	-	-
	Incrustations Aluminium	•	•	-	-	-	-	-	-
	Corbeille intégrée et amovible au niveau du tunnel central avant (boîte automatique uniquement, non disponible avec les motorisations Recharge T4/T5)	•	•	•	•	•	•	•	•
	Éclairage d'intérieur : Spots de lecture à l'avant avec éclairage des passagers avant, éclairages dans le coffre (x2). Miroirs de courtoisie éclairés avec éclairage d'ambiance au niveau des pieds. Boîte à gants éclairée	•	•	-	-	-	-	-	-
	Crochet pour sacs intégré à la boîte à gants	•	•	•	•	•	•	•	•
	2 porte-cintres	•	•	•	•	•	•	•	•
	Seuils de portes avant	•	•	-	-	-	-	-	-

Surcoût Volvo XC40 Momentum par rapport à Momentum Essentiel = + 1750 €



BUSINESS		En série : •	En option : ◦	Non disponible : -	MOMENTUM	BUSINESS	R-DESIGN	INSCRIPTION	INSCRIPTION LUXE
Tous les équipements de la finition MOMENTUM +	Sensus Navigation Affichage 3D, cartographie Europe, information trafic en temps réel (nécessite une connexion Internet) Applications web dédiées 8 ans de mises à jour cartographiques gratuites grâce au programme MapCare™	◦	•	•	•	•	•	•	•
	Apple Carplay / Google Android auto	◦	•	•	•	•	•	•	•
	Caméra de recul	◦	•	◦	◦	◦	◦	◦	•
	Radar de stationnement avant et arrière avec signal sonore et visuel	◦	•	◦	◦	◦	◦	◦	•
	Hayon électrique	◦	•	•	•	•	•	•	•
	Phares antibrouillard avant à LED	◦	•	•	•	•	•	•	•
	Ouverture des portes sans clé Keyless Entry incluant éclairage du sol dans les poignées de porte avant + Hayon électrique avec fonction Confort (sans les mains)	◦	•	•	•	•	•	•	•
Système audio Volvo High Performance avec technologie air woofer au niveau de la console centrale : 250 W, 8 HP, radio RDS, prise 12 V et 3 ports USB (deux à l'avant, un mini à l'arrière)	◦	•	•	•	•	•	•	-	

Surcoût Volvo XC40 Business par rapport à Momentum = + 2 300 €

CarPlay est une marque déposée du groupe Apple Inc. Android est une marque déposée de Google Inc.



NIVEAUX DE FINITION (suite)

R-DESIGN	En série : •	En option : ◦	Non disponible : -	MOMENTUM	BUSINESS	R-DESIGN	INSCRIPTION	INSCRIPTION LUXE
Jantes alliage 18" 5 branches double Noir Mat/Argent avec pneus 235/55 R18	-	-	-	-	-	•	-	-
Clé gainée de cuir	-	-	-	-	-	•	-	-
Sellerie Nubuck/Cuir Nappa R-DESIGN avec surpiqûres et passepoil Beige	-	-	-	-	-	•	-	-
Assise des sièges avant extensible manuellement	◦	◦	-	-	-	•	◦	•
Ouverture des portes sans clé Keyless Entry incluant éclairage du sol dans les poignées de porte avant + Hayon électrique avec fonction Confort (sans les mains)	◦	•	-	-	-	•	•	•
Hayon électrique	◦	•	-	-	-	•	•	•
Incrustations Aluminium R-DESIGN	-	-	-	-	-	•	-	-
Volant sport en cuir perforé avec insert Aluminium	-	-	-	-	-	•	-	-
Tunnel de la console centrale Noir brillant	-	-	-	-	-	•	-	•
Pack éclairage supérieur : spots de lecture à l'arrière avec éclairage des passagers et éclairage du siège central. Éclairages d'ambiance au niveau des portes avant et de la planche de bord. Seuils de portes avant rétro-éclairés	◦	◦	-	-	-	•	•	•
Levier de vitesses R-DESIGN avec surpiqûres blanches (boîte manuelle uniquement)	-	-	-	-	-	•	-	-
Pédaliers R-DESIGN en Aluminium	-	-	-	-	-	•	-	-
Tapis de sol R-DESIGN	-	-	-	-	-	•	-	-
Seuils de portes avant Volvo en Aluminium	-	-	-	-	-	•	-	-
Seuils de coffre Aluminium	-	-	-	-	-	•	•	•
Rails de toit et parties inférieures des vitres Noir brillant	-	-	-	-	-	•	-	-
Calandre spécifique R-DESIGN avec contour Noir brillant	-	-	-	-	-	•	-	-
Phares antibrouillard avant à LED	◦	•	-	-	-	•	•	•
Diffuseurs arrière R-DESIGN Noir laqué	-	-	-	-	-	•	-	-
Toit contrasté Noir	-	-	-	-	-	•	-	-
Coques de rétroviseurs Noir brillant	-	-	-	-	-	•	-	-
Protections de pare-chocs avant et arrière Noir brillant	-	-	-	-	-	•	-	-
Châssis sport	-	-	-	-	-	•	◦	◦
Système audio Volvo High Performance avec technologie air woofer au niveau de la console centrale : 250 W, 8 HP, radio RDS, prise 12 V et 3 ports USB (deux à l'avant, un mini à l'arrière)	◦	•	-	-	-	•	•	-
Apple CarPlay / Google Android Auto	◦	•	-	-	-	•	•	•
Sensus Navigation Affichage 3D, cartographie Europe, information trafic en temps réel (nécessite une connexion Internet) Applications web dédiées 8 ans de mises à jour cartographiques gratuites grâce au programme MapCare™	◦	•	-	-	-	•	•	•

Tous les équipements de la finition

MOMENTUM



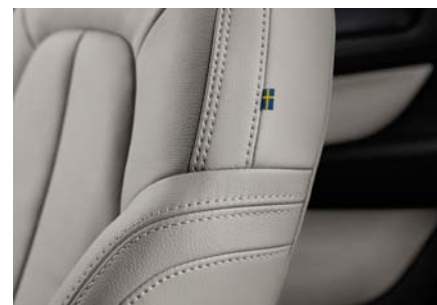
Surcoût Volvo XC40 R-DESIGN par rapport à Momentum = + 4 700 €

CarPlay est une marque déposée du groupe Apple Inc. Android est une marque déposée de Google Inc.



INSCRIPTION		En série : •	En option : ◦	Non disponible : -	MOMENTUM	BUSINESS	R-DESIGN	INSCRIPTION	INSCRIPTION LUXE
Tous les équipements de la finition MOMENTUM +	Clé Inscription gainée de cuir	-	-	-	•	•			
	Incrustations Bois Flotté	-	-	-	•	•			
	Assise et dossier des sièges en Cuir	◦	◦	◦	•	•			
	Ouverture des portes sans clé Keyless Entry incluant éclairage du sol dans les poignées de porte avant + Hayon électrique avec fonction Confort (sans les mains)	◦	•	•	•	•			
	Hayon électrique	◦	•	•	•	•			
	Levier de vitesses en Crystal (boîte de vitesses automatique uniquement)	-	-	-	•	•			
	Tunnel de la console centrale Noir brillant	-	-	-	•	•			
	Tapis de sol Inscription	-	-	-	•	•			
	Seuils de portes avant Inscription en Aluminium	-	-	-	•	•			
	Pack éclairage supérieur : spots de lecture à l'arrière avec éclairage des passagers et éclairage du siège central. Éclairages d'ambiance au niveau des portes avant et de la planche de bord. Seuils de portes avant rétro-éclairés	-	-	•	•	•			
	Seuils de coffre en Aluminium	-	-	•	•	•			
	Calandre spécifique Inscription avec contour chromé	-	-	-	•	•			
	Phares antibrouillard avant à LED	◦	•	•	•	•			
	Contour inférieur des fenêtres latérales Argent brillant	-	-	-	•	•			
	Protections de pare-chocs avant et arrière Argent Mat	-	-	-	•	•			
	Système audio Volvo High Performance avec technologie air woofer au niveau de la console centrale : 250 W, 8 HP, radio RDS, prise 12 V et 3 ports USB (deux à l'avant, un mini à l'arrière)	◦	•	•	•	•			-
	Apple CarPlay / Google Android Auto	◦	•	•	•	•			•
	Sensus Navigation Affichage 3D, cartographie Europe, information trafic en temps réel (nécessite une connexion Internet) Applications web dédiées 8 ans de mises à jour cartographiques gratuites grâce au programme MapCare™	◦	•	•	•	•			•
Jantes alliage 18" 6 branches Noir / Diamant avec pneu 235/55 R18	-	-	-	•	•			•	

Surcoût Volvo XC40 Inscription par rapport à Momentum = + 4 400 €



NIVEAUX DE FINITION (suite)

INSCRIPTION LUXE		En série : •	En option : ◦	Non disponible : -	MOMENTUM	BUSINESS	R-DESIGN	INSCRIPTION	INSCRIPTION LUXE	
Tous les équipements de la finition INSCRIPTION +	Caméras Surround View (vision panoramique à 360°) incluant caméra avant et caméra de recul		◦	◦	◦	◦	◦	◦	•	
	Radar de stationnement avant avec signal sonore et visuel		◦	•	◦	•	◦	◦	•	
	Filet de protection coffre/habitacle		◦	◦	◦	◦	◦	◦	•	
	Appuie-têtes arrière rabattables électriquement depuis l'écran central		◦	◦	◦	◦	◦	◦	•	
	Plancher du coffre rabattable avec crochets pour sacs (non disponible sur les motorisations Recharge T4/T5)		◦	◦	◦	◦	◦	◦	•	
	Sièges conducteur et passager à réglages électriques avec fonction mémoire pour le siège conducteur		◦	◦	◦	◦	◦	◦	•	
	Espace de rangement sous le siège conducteur		◦	◦	◦	◦	◦	◦	•	
	Sièges avant chauffants		◦	◦	◦	◦	◦	◦	•	
	Volant chauffant		◦	◦	◦	◦	◦	◦	•	
	Buses de lave glace chauffantes		◦	◦	◦	◦	◦	◦	•	
	Système audio Volvo Premium Sound by Harman/Kardon 600 W avec 13 HP et technologie Subwoofer		◦	◦	◦	◦	◦	◦	•	
	IntelliSafe Assist comprenant : - Régulateur adaptatif de vitesse et de distance ACC - Assistance à la conduite intelligente (le véhicule lit le marquage au sol et agit sur la direction afin de se maintenir au centre de sa voie, le conducteur doit garder les mains sur le volant, fonctionne jusqu'à 130 km/h) - Alerte distance de sécurité		◦	◦	◦	◦	◦	◦	◦	•
	IntelliSafe Surround : Surveillance anti-angle mort, Assistance au changement de file, Alerte trafic en marche arrière et Alerte collision arrière avec action corrective sur la direction		◦	◦	◦	◦	◦	◦	◦	•
	Toit ouvrant panoramique		◦	◦	◦	◦	◦	◦	◦	•

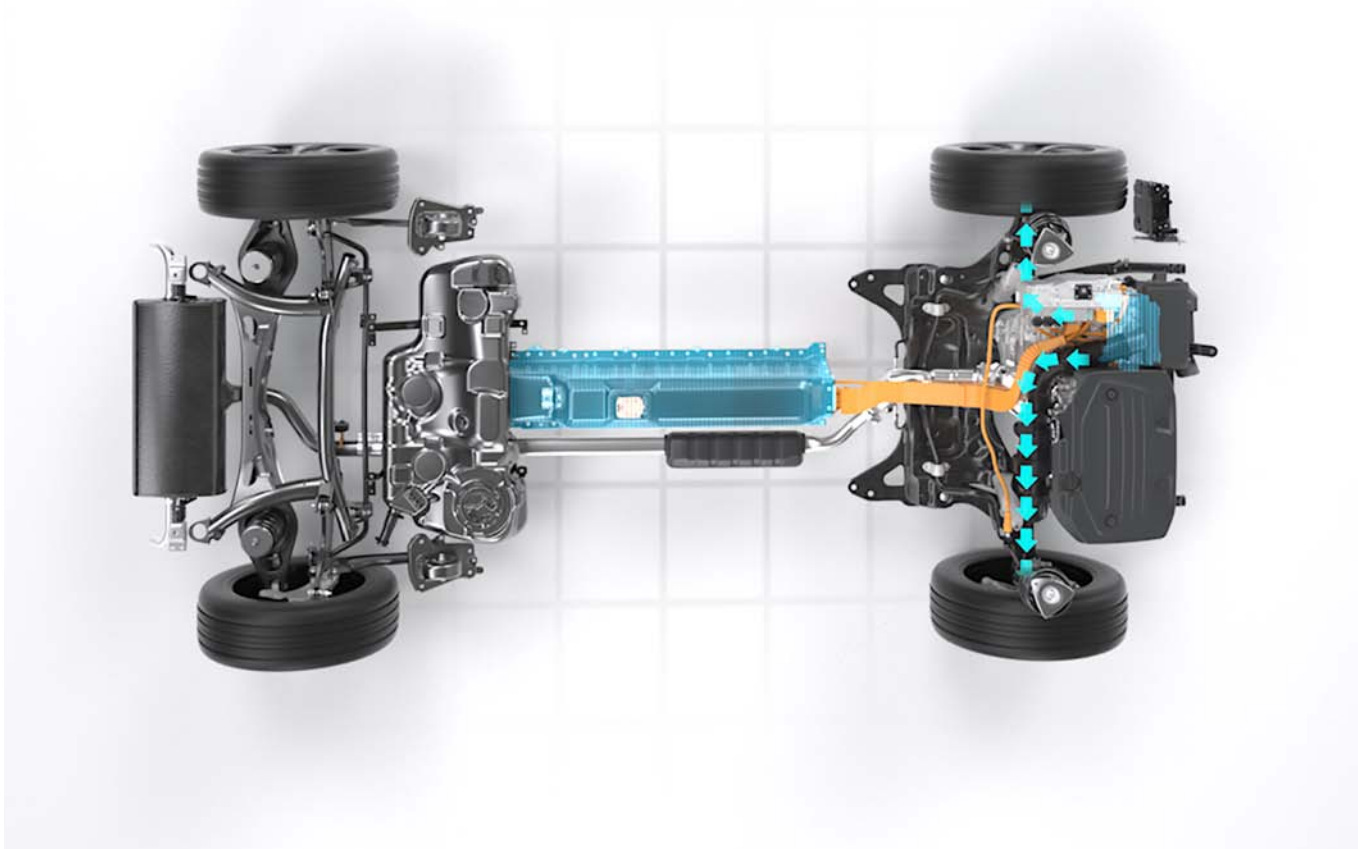
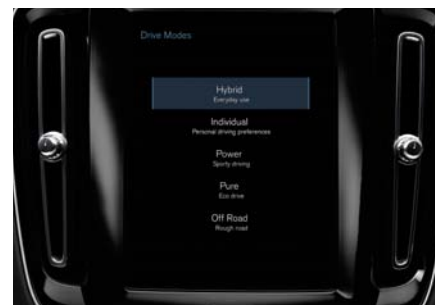
Surcoût Volvo XC40 Inscription Luxe par rapport à Inscription = + 5 500 €



ÉQUIPEMENTS SPÉCIFIQUES AUX MOTORISATIONS RECHARGE HYBRIDE RECHARGEABLE T4 ET T5

En série : • En option : ◦ Non disponible : -

	BUSINESS	R-DESIGN	INSCRIPTION	INSCRIPTION LUXE
Badge T4/T5 Recharge sur le hayon	•	•	•	•
Gravure Recharge sur les montants arrière	•	•	•	•
Port de recharge sur l'aile avant gauche	•	•	•	•
La finition Business reprend les éléments de design extérieur de la finition Inscription (calandre spécifique avec contour chromé, contour inférieur des fenêtres latérales argent brillant, protections des pare-chocs avant et arrière Argent Mat)	•	-	•	•
Câble de recharge de 4,5 mètres / 10 A	•	•	•	•
Sac de rangement pour câble de recharge électrique	•	•	•	•
Système de pré-conditionnement de l'habitacle (chauffage)	•	•	•	•
Jantes alliage 18" 5 branches Noir / Diamant 235/55R18	•	-	-	-
Jantes alliage 19" 5 branches double Noir / Diamant 235/50R19	-	-	•	•
Jantes alliage 19" 5 branches double Noir Mat / Diamant 235/50R19	-	•	-	-



NIVEAUX DE FINITION (suite)

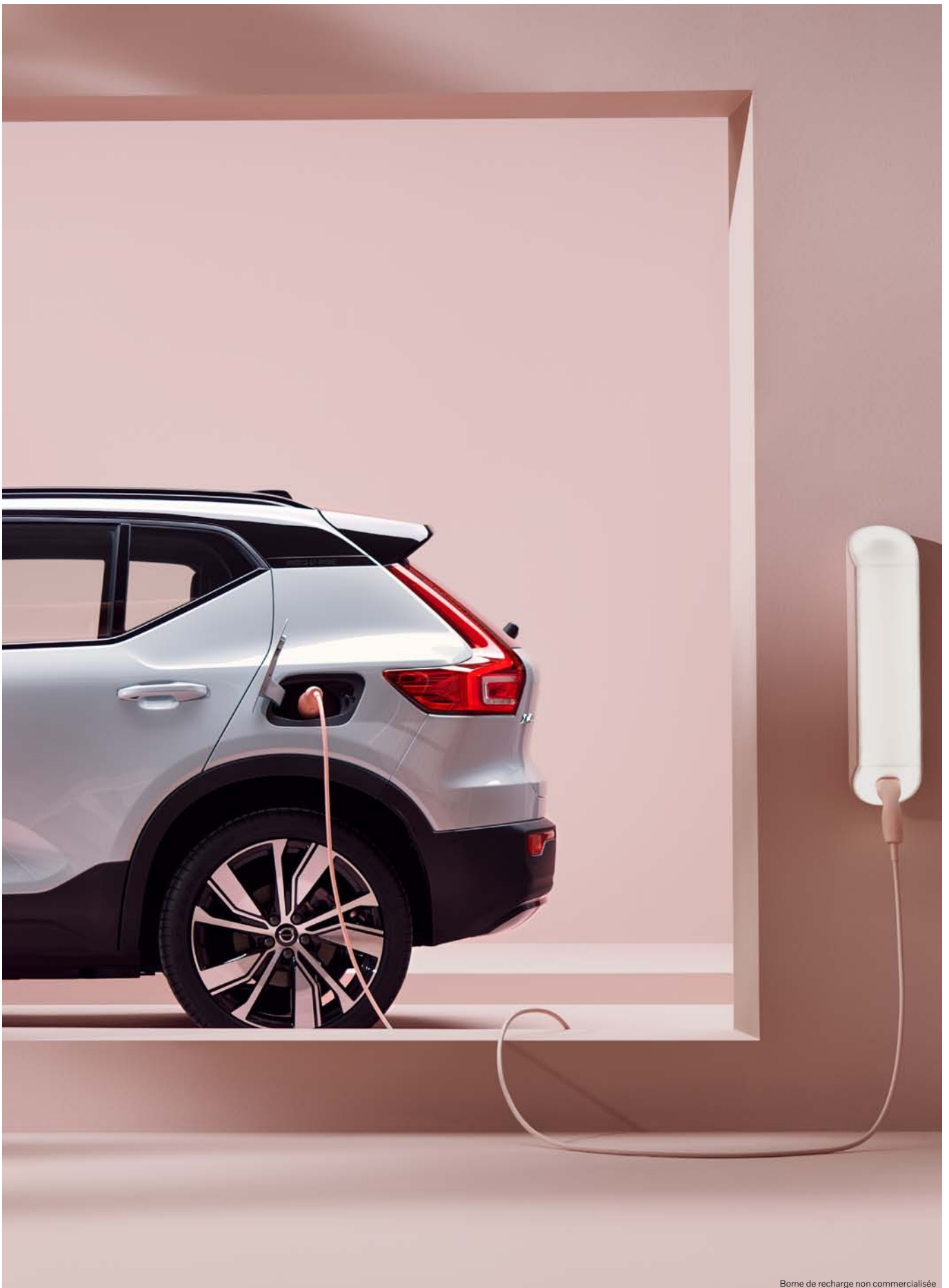
ÉQUIPEMENTS SPÉCIFIQUES À LA MOTORISATION RECHARGE 100 % ÉLECTRIQUE P8 AWD (en plus des équipements R-DESIGN)

En série : •

R-DESIGN

Combiné d'instruments digital 12,3" nouvelle génération	•
Infotainment Google Android avec service automotive et Googlemaps	•
Mise à jour du système à distance	•
Assistance à l'évitement des piétons et des cyclistes	•
Google AndroidAuto avec fonction Wifi (Apple Carplay avec câble)	•
2 ports USB-C à l'avant (remplace les USB classiques disponibles sur R-DESIGN)	•
Port de recharge sur l'aile arrière gauche et connecteur charge rapide (jusqu'à 150 kW)	•
Câble de recharge de 4,5 mètres / 10 A. Pour prise secteur	•
Deuxième câble de recharge Type 2, 7 mètres, 16A monophasé. Pour borne de recharge	•
Sac de rangement pour câble de recharge électrique	•
Système de pré conditionnement de l'habitacle (chauffage)	•
Mode de conduite personnalisable non disponible	•
Châssis dynamique (remplace le châssis Sport)	•
Jantes alliage 19" 5 branches Graphite Mat / Diamant 255/45R19	•
Freins à disques 18" à l'arrière	•
Calandre avant pleine couleur carrosserie	•
Badge P8 AWD Recharge sur le hayon	•
Coffre sous le capot avant d'une capacité de 31 litres	•
Gravure Recharge sur les montants arrière	•









PACKS

	MOMENTUM ESSENTIEL	MOMENTUM	BUSINESS	R-DESIGN	INSCRIPTION	INSCRIPTION LUXE
En série : Non disponible : –	Prix en euros TTC ⁽¹⁾					
PACK MÉMOIRE (P0001)	–	800	800	700	700	•
<ul style="list-style-type: none"> • Sièges conducteur et passager à réglages électriques avec fonction mémoire pour le siège conducteur • Assise des sièges avant extensibles manuellement (en série sur R-DESIGN, Inscription et Inscription Luxe) 						
PACK ACCESSIBILITÉ (P003)	–	650	250	250	250	•
<ul style="list-style-type: none"> • Filet de protection coffre/habitacle • Appuie-têtes arrière rabattables électriquement depuis l'écran central • Hayon électrique (en série sur Business, R-DESIGN, Inscription et Inscription Luxe) • Plancher du coffre rabattable avec crochets pour sacs (non disponible sur les motorisations Recharge T4 et T5) • Espace de rangement sous le siège conducteur 						
PACK VISIBILITÉ (P0004)	–	1000	950	850	850	850
<ul style="list-style-type: none"> • Phares antibrouillard à LED (en série sur Business, R-DESIGN, Inscription et Inscription Luxe) • Lave-phares à haute pression escamotables • Phares directionnels Full LED avec correcteur dynamique de la portée, feux de route adaptatifs • Pack éclairage supérieur : spots de lecture à l'arrière avec éclairage des passagers et éclairage du siège central. Éclairages d'ambiance au niveau des portes avant et de la planche de bord (en série sur R-DESIGN, Inscription et Inscription Luxe) Indisponible avec les incrustations City Map 						
PACK INTELLISAFE PRO (P0005)	–	1500	1500	1500	1500	•
<ul style="list-style-type: none"> • IntelliSafe Assist comprenant : <ul style="list-style-type: none"> - Régulateur adaptatif de vitesse et de distance ACC - Assistance à la conduite intelligente (le véhicule lit le marquage au sol et agit sur la direction afin de se maintenir au centre de sa voie, le conducteur doit garder les mains sur le volant, fonctionne jusqu'à 130 km/h) - Alerte distance de sécurité • IntelliSafe Surround : Surveillance anti-angle mort avec action correctrice sur la direction, Assistance au changement de file, Alerte trafic en marche arrière et Alerte collision arrière avec freinage automatique Nécessite les rétroviseurs intérieur (sans contour) et extérieurs électrochromes (169) sur la finition Momentum Essentiel 						
PACK NAVIGATION (P0006)	1250	1250	•	•	•	•
<ul style="list-style-type: none"> • Sensus Navigation • Apple Carplay / Google Android Auto avec 2^e prise USB. Également disponible en accessoire 						
PACK HIVER (P0008)	450	450	450	450	450	•
<ul style="list-style-type: none"> • Sièges avant chauffants • Volant chauffant • Buses de lave-glace chauffantes 						
PACK LOOK (P0009)	–	950	950	–	–	–
<ul style="list-style-type: none"> • Toit blanc contrasté Se référer au tableau des teintes p. 34 pour connaître les compatibilités selon les couleurs • Jantes alliage 19" 5 branches Noir / Blanc 235/50 R19 • Coques de rétroviseurs blanches Indisponible avec les couleurs 614, 707, 722, 723 et 727 et les motorisations Recharge T4 et T5 						

	MOMENTUM ESSENTIEL	MOMENTUM	BUSINESS	R-DESIGN	INSCRIPTION	INSCRIPTION LUXE
En série : Non disponible : –	Prix en euros TTC ⁽¹⁾					
PACK HIVER PRO (P0010)	–	1500	1500	1500	1500	–
Uniquement sur la motorisation Recharge P8 AWD	–	–	–	650	–	–
<ul style="list-style-type: none"> • Sièges avant chauffants (de série sur Inscription Luxe) • Volant chauffant (de série sur Inscription Luxe) • Sièges arrière chauffants (trois niveaux d'intensité) • Chauffage additionnel programmable (moteur et habitacle, sauf motorisation Recharge P8 AWD) • Buses de lave-glace chauffantes (de série sur Inscription Luxe) 						
PACK STATIONNEMENT (P0012)	600	600	•	600	600	•
<ul style="list-style-type: none"> • Radar de stationnement avant et arrière avec signal sonore et visuel • Caméra de recul 						
PACK PREMIUM NAVIGATION ET STATIONNEMENT (P0013)	–	2200	550	1150	1150	•
<ul style="list-style-type: none"> • Sensus Navigation (en série sur Business, R-DESIGN, Inscription et Inscription Luxe) • Apple Carplay / Google Android Auto avec 2^e prise USB (en série sur Business, R-DESIGN, Inscription et Inscription Luxe). Également disponible en accessoire • Radar de stationnement avant et arrière avec signal sonore et visuel (en série sur Business et Inscription Luxe) • Caméra de recul (en série sur Business et Inscription Luxe) • Système audio Volvo Premium Sound by Harman/Kardon 600 W avec 13 HP et technologie Subwoofer (en série sur Inscription Luxe) 						
PACK PRESTIGE (P0015)	–	3700	2000	2600	2600	•
<ul style="list-style-type: none"> • Toit ouvrant panoramique en deux parties avec pare-soleil électrique • Caméras Surround View (vision panoramique à 360°) incluant caméra avant et caméra de recul Uniquement avec l'option Intellisafe Surround • Sensus Navigation (en série sur Business, R-DESIGN, Inscription et Inscription Luxe) • Radar de stationnement avant et arrière avec signal sonore et visuel (en série sur Business et Inscription Luxe) • Apple Carplay / Google Android Auto avec 2^e prise USB (en série sur Business, R-DESIGN, Inscription et Inscription Luxe) Également disponible en accessoire • Système audio Volvo Premium Sound by Harman/Kardon 600 W avec 13 HP et technologie Subwoofer (en série sur Inscription Luxe) 						

(1) Prix publics conseillés en euros TTC au 08/06/2020. Tarifs valables uniquement en France métropolitaine. Pose comprise pour les packs composés d'accessoires. Certains visuels ou caractéristiques des produits sont susceptibles d'évoluer postérieurement à la publication du présent document. Plus de renseignements sur notre site Internet <https://www.volvocars.com/fr/et/ou> auprès de votre concessionnaire.

PACKS ACCESSOIRES

	MOMENTUM ESSENTIEL	MOMENTUM	BUSINESS	R-DESIGN	INSCRIPTION	INSCRIPTION LUXE
En série : Non disponible : –	Prix en euros TTC ⁽¹⁾					
PACK DESIGN EXTÉRIEUR (ACCESSOIRES)	2050	2050	2050	2050	2050	2050
<ul style="list-style-type: none"> • Sabot de protection avant • Sabot de protection arrière • Protections de bas de caisse latéraux 						
PACK STYLE (ACCESSOIRES)	2850	2850	2850	2850	2850	2850
<ul style="list-style-type: none"> • Becquet peint • Roues 21 pouces à 5 branches triple ouvertes Diamant/Noir (indisponible sur XC40 Recharge P8 AWD) • Écrous de jante antivol 						
PACK AVENTURE (ACCESSOIRES)	540	540	540	540	540	540
<ul style="list-style-type: none"> • Pare-boue avant et arrière • Tôle de protection sous le moteur • Tapis d'habitacle en plastique moulé (jeu de 5 tapis) 						
PACK ÉVASION (ACCESSOIRES)	1225	1225	1225	1225	1225	1225
<ul style="list-style-type: none"> • Barres de toit en Aluminium • Coffre de toit conçu par Volvo Cars. Capacité de 350 L. Charge max. 69 kg • Système « One Key » pour verrouillage des accessoires Volvo avec une seule clé 						
PACK SÉCURITÉ (ACCESSOIRES)	450	450	450	450	450	450
<ul style="list-style-type: none"> • Grille de séparation coffre/habitacle en Acier • Filet de fixation du chargement dans le coffre • Écrous de jantes antivol et capuchons 						
PACK PROTECTION (ACCESSOIRES)	170	170	170	170	170	170
<ul style="list-style-type: none"> • Tapis d'habitacle en plastique moulé (4 tapis + tapis de tunnel) • Tapis de coffre en plastique moulé 						
PACK TECHNO (ACCESSOIRES)	1685	1685	1685	515	515	•
<ul style="list-style-type: none"> • Caméra de recul (caméras Surround View à vision panoramique à 360° en série sur Inscription Luxe) • Sensus Navigation (en série sur R-DESIGN, Inscription et Inscription Luxe) 						
PACK CANIN (ACCESSOIRES)	400	400	400	400	400	400
<ul style="list-style-type: none"> • Grille de séparation en acier • Tapis de coffre en plastique moulé 						

(1) Prix publics conseillés en euros TTC au 03/01/2020. Tarifs valables uniquement en France métropolitaine. Pose comprise pour les packs composés d'accessoires. Certains visuels ou caractéristiques des produits sont susceptibles d'évoluer postérieurement à la publication du présent document. Plus de renseignements sur notre site Internet <https://www.volvocars.com/fr/et/ou> auprès de votre concessionnaire.

INTERAGISSEZ AVEC VOTRE VÉHICULE



APPLE CAR PLAY / GOOGLE ANDROID AUTO ⁽⁷⁾

Interface iOS ou Android intégrée à l'écran central via la connexion de votre smartphone par USB. Une prise USB supplémentaire est dédiée à la connexion de votre smartphone.



(1) 3 ans d'abonnement à l'application et aux Services SOS, On Call et Tracking inclus. Nous vous conseillons de vérifier en concession ou sur volvocars.fr la disponibilité de l'application mobile Volvo On Call sur votre téléphone. - (2) Uniquement disponible pour les motorisations Recharge T4 et T5. - (3) Si un coussin gonflable ou un prétensionneur de ceinture de sécurité est déclenché lors d'une collision, une alarme est automatiquement envoyée au Service Clients de Volvo On Call. (4) En cas d'accident ou de toute autre situation d'urgence, lorsque le conducteur ou un passager appuie sur le bouton SOS, un message est envoyé et une ligne vocale est ouverte avec l'opérateur de secours de Volvo On Call. - (5) Les clients obtiennent une aide rapide en cas de panne de moteur ou d'essence, de perte de clé, de crevaison ou problème similaire. Avec une pression sur le bouton On Call, le conducteur peut entrer en contact avec un opérateur Volvo On Call. - (6) Volvo On Call est averti et un opérateur tente de contacter le client. - (7) Nous vous conseillons de vérifier sur apple.com/fr/ios/carplay la compatibilité de votre iPhone et la liste des applications disponibles. Apple, iPhone, CarPlay, iOS et Siri sont des marques du groupe Apple Inc. Android est une marque déposée de Google Inc.

OPTIONS ET ACCESSOIRES

CODE OPTION		MOMENTUM ESSENTIEL	MOMENTUM	BUSINESS	R-DESIGN	INSCRIPTION	INSCRIPTION LUXE
	En série : • Non disponible : –	Prix en euros TTC ⁽¹⁾					
AIDE À LA CONDUITE & SÉCURITÉ							
132	IntelliSafe Assist comprenant : - Régulateur adaptatif de vitesse et de distance ACC - Assistance à la conduite intelligente (le véhicule lit le marquage au sol et agit sur la direction afin de se maintenir au centre de sa voie, le conducteur doit garder les mains sur le volant, fonctionne jusqu'à 130 km/h) - Alerte distance de sécurité Disponible avec le Pack Intellisafe Pro ou en accessoire	1500	1500	1500	1500	1500	•
603	IntelliSafe Surround : Surveillance anti-angle mort avec action correctrice sur la direction, Assistance au changement de file, Alerte trafic en marche arrière et Alerte collision arrière avec freinage automatique Nécessite les Rétroviseurs intérieur (sans contour) et extérieurs électrochromes (169) sur la finition Momentum Essentiel	540	540	540	540	540	•
139	Caméras Surround View (vision panoramique à 360°) incluant caméra avant et caméra de recul Uniquement avec l'option Intellisafe Surround (603). Uniquement avec le radar de stationnement avant (691) ou l'assistance de stationnement semi-automatique (870)	-	990	540	990	990	•
790	Caméra de recul Uniquement disponible en pack ou en accessoire	515	515	•	515	515	•
691	Radar de stationnement avant et arrière avec signal sonore et visuel	780	410	•	410	410	•
870	Assistance de stationnement semi-automatique, incluant les radars de stationnement avant et arrière Uniquement avec les caméras Surround View (139) et le pack Intellisafe Pro	-	650	240	650	650	240
874	Boîte à gants verrouillable	30	30	30	30	30	30
140	Alarme Volvo Guard avec capteurs de mouvements et d'inclinaison. Inclut le verrouillage voiturier pour blocage du hayon	480	480	480	480	480	480
114	Verrouillage de sécurité enfant automatique commandé depuis le siège conducteur (condamne aussi les fenêtres arrière)	90	90	90	90	90	90
601	Préparation Alcovguard ou kit d'installation d'éthylotest antidémarrage	10	10	10	10	10	10
Accessoire	Siège bébé dos à la route (0–13 kg)	340	340	340	340	340	340
Accessoire	Siège enfant rotatif dos à la route i-Size (0–18 kg)	765	765	765	765	765	765
Accessoire	Siège enfant dos à la route (9–25 kg)	430	430	430	430	430	430
Accessoire	Rehausseur avec appuie-tête réglable (15–36 kg)	305	305	305	305	305	305
Accessoire	Rehausseur et dossier pour enfant en laine (15–36 kg)	205	205	205	205	205	205
Accessoire	Rehausseur et dossier pour enfant en Cuir / Tissu façon Nubuck (15–36 kg)	295	295	295	295	295	295
Accessoire	Harnais pour chien (taille S moins de 15 kg à XL 60 kg environ)	135	135	135	135	135	135
CHÂSSIS							
26	Châssis Sport	-	270	270	•	270	270
Accessoire	Tôle de protection sous le moteur	400	400	400	400	400	400
OPTIMISATION MOTEUR POLESTAR ⁽²⁾							
Accessoire	Reprogrammation de la cartographie moteur avec optimisation de plusieurs domaines de performance essentiels, dont la puissance moteur, les passages de vitesse et la réponse à l'accélération. Gagnez jusqu'à 20 ch et 50 Nm de couple supplémentaires. Pour connaître la compatibilité et les bénéfices de l'Optimisation moteur Polestar pour votre future Volvo, rapprochez-vous de votre conseiller en concession ou rendez-vous sur notre site Internet	990	990	990	990	990	990

(1) Prix publics conseillés en euros TTC au 03/01/2020. Pose comprise pour les accessoires. - (2) Accessoire uniquement disponible sur les véhicules neufs commandés en usine à partir de juillet 2020 avec mention de l'accessoire. Non disponible pour une installation ultérieure sur des véhicules en stock ou d'occasion. Conditions de Garantie et intervalles de révision inchangés.

CODE OPTION		MOMENTUM ESSENTIEL	MOMENTUM	BUSINESS	R-DESIGN	INSCRIPTION	INSCRIPTION LUXE
	En série : • Non disponible : –						
				Prix en euros TTC ⁽¹⁾			
VISIBILITÉ							
16	Antibrouillards avant à LED avec éclairage d'intersection Uniquement avec le pack Visibilité	180	180	•	•	•	•
169	Rétroviseurs intérieur (sans contour) et extérieurs électrochromes	360	•	•	•	•	•
LIGNE EXTÉRIEURE							
code coul.	Peinture non Métallisée	0	0	0	0	-	-
code coul.	Peinture Métallisée	1000	1000	1000	1000	1000	1000
code coul.	Peinture Métallisée Exclusive	1350	1350	1350	1350	1350	1350
161	Toit blanc contrasté Voir le tableau des teintes p. 34 pour connaître les compatibilités selon les couleurs. Indisponible avec les motorisations Recharge T4/T5	-	540	540	-	-	-
1097	Coques de rétroviseurs blanches Uniquement avec les jantes alliage 19" 5 branches Noir/Blanc (923). Indisponible avec les couleurs 614, 707, 722, 723 et 727. Indisponible sur les motorisations Recharge T4/T5	-	120	120	-	-	-
30	Toit ouvrant panoramique en deux parties avec pare-soleil électrique	-	1380	1380	1380	1380	•
179	Vitres latérales arrière et du coffre surteintées	390	390	390	390	390	390
313	Omission désignation modèle et moteur	0	0	0	0	0	0
308	Omission désignation moteur	0	0	0	0	0	0
Accessoire	Drapeau Suédois sur capot	20	20	20	20	20	20
Accessoire	Pack Design Extérieur : Sabots de protection avant et arrière et protections de bas de caisse latéraux	2050	2050	2050	2050	2050	2050
Accessoire	Becquet de toit peint	350	350	350	350	350	350
LIGNE INTÉRIEURE							
1132	Incrustations City Map	•	0	0	-	-	-
197	Contre-portes, parties latérales du tunnel central, tapis et moquette couleur Lava (orange) Indisponible avec les couleurs Bleu Éclatant (720), Rouge Fusion (725) et la Sellerie Cuir (XDXO)	-	-	-	210	-	-
SIÈGES							
R780	Sellerie Tissu City Canvas / Anthracite (sur la finition R-DESIGN, uniquement disponible avec la motorisation Recharge P8 AWD)	-	•	•	0	-	-
R7C0	Sellerie Tissu City Block / Gris	-	0	0	-	-	-
XDX0	Sellerie Cuir	-	1520	1520	630	•	•
752	Sièges arrière chauffants (trois niveaux d'intensité) Uniquement avec Sièges avant chauffants (11)	300	300	300	300	300	300
212	Réglage électrique des supports lombaires Uniquement avec Siège passager avant à réglages électriques (10) et Siège passager réglable en hauteur (57)	240	•	•	•	•	•
47	Siège conducteur à réglages électriques et à mémoire Uniquement avec Rétroviseurs extérieurs rabattables électriquement (167)	-	540	540	540	540	•
10	Siège passager avant à réglages électriques Uniquement avec Siège conducteur à réglages électriques et à mémoire (47)	-	380	380	380	380	•
1046	Assise des sièges avant extensible manuellement	-	110	110	•	•	•
Entretien	Kit d'entretien du Cuir. Composé d'un nettoyant, d'une crème protectrice, d'un chiffon et d'une éponge	35	35	35	35	35	35
CONFORT							
7	Climatisation automatique bi-zone (incluant boîte à gants réfrigérée et ouïes d'aération à l'arrière)	240	•	•	•	•	•
871	Pare-brise chauffant	210	210	210	210	210	210
273	Chauffage additionnel programmable (moteur et habitacle)	-	1170	1170	1170	1170	1170

OPTIONS ET ACCESSOIRES (suite)

CODE OPTION		MOMENTUM ESSENTIEL	MOMENTUM	BUSINESS	R-DESIGN	INSCRIPTION	INSCRIPTION LUXE
	En série : • Non disponible : –						
		Prix en euros TTC ⁽¹⁾					
1092	Pompe à chaleur (uniquement disponible sur la motorisation Recharge P8 AWD)	-	-	-	660	-	-
Accessoire	Coussin de voyage sur appuie-tête	60	60	60	60	60	60
Accessoire	Tapis d'habitacle toutes saisons en plastique moulé	70	70	70	70	70	70
Accessoire	Tapis de coffre réversible repliable textile/caoutchouc avec protection de seuil de coffre	100	100	100	100	100	100
Accessoire	Tapis de coffre en plastique moulé	100	100	100	100	100	100
Accessoire	Grille de séparation coffre/habitacle en acier	300	300	300	300	300	300
Accessoire	Filet de fixation du chargement dans le coffre	85	85	85	85	85	85
Accessoire	Pare-boue avant et arrière	70	70	70	70	70	70
Accessoire	Pare-soleil pour pare-brise	70	70	70	70	70	70
TRANSPORT & LOISIRS							
Accessoire	Barres de toit en Aluminium	200	200	200	200	200	200
Accessoire	Système « One Key » pour verrouillage des accessoires Volvo avec une seule clé	30	30	30	30	30	30
Accessoire	Crochet d'attelage amovible semi-électrique avec faisceau 13 broches. Hors XC40 Recharge P8 AWD : charge max. 110 kg. Poids remorquable max. 2 100 kg. Sur XC40 Recharge P8 AWD : charge max. 80 kg. Poids remorquable max. 1 500 kg.	1140	1140	1140	1140	1140	1140
Accessoire	Porte-vélo sur toit en Aluminium	115	115	115	115	115	115
Accessoire	Porte-vélo sur toit en Aluminium avec fixation par la fourche	160	160	160	160	160	160
Accessoire	Porte skis/snowboards. 4 paires de skis ou 2 snowboards	120	120	120	120	120	120
Accessoire	Porte skis/snowboards. 6 paires de skis ou 4 snowboards	150	150	150	150	150	150
Accessoire	Porte-canoë/kayak	125	125	125	125	125	125
Accessoire	Coffre de toit conçu par Volvo Cars. Coloris Noir laqué exclusif Capacité de 350 L. Charge max. 69 kg	995	995	995	995	995	995
Accessoire	Coffre de toit Space Design 420. Coloris Noir laqué ou Argent titane Capacité de 320 L. Charge max. 75 kg	705	705	705	705	705	705
Accessoire	Coffre de toit Space Design 520. Coloris Noir laqué ou Argent titane Capacité de 430 L. Charge max. 75 kg	835	835	835	835	835	835
Accessoire	Porte-vélo sur crochet d'attelage. Pour 3 ou 4 vélos max.	710	710	710	710	710	710
Accessoire	Porte-vélo sur crochet d'attelage. Pour vélos électriques. Pour 2 vélos max. Rampe amovible incluse	590	590	590	590	590	590
MULTIMÉDIA & CONNECTIVITÉ							
255	Sensus Navigation. Disponible uniquement en pack ou en accessoire Affichage 3D, cartographie Europe, information trafic en temps réel (nécessite une connexion Internet), indicateur de limitation de vitesse Applications web dédiées 8 ans de mises à jour cartographiques gratuites grâce au programme MapCare™	1170	1170	•	•	•	•
882	Apple CarPlay / Google Android Auto avec 2 ^e prise USB. Fonction WiFi sur la motorisation Recharge P8 AWD. Disponible uniquement en pack ou en accessoire	300	300	•	•	•	•
918	Chargeur téléphone par induction	120	120	120	120	120	120
STACI	Carte SIM data ORANGE « Prêt-à-surfer » Carte préconfigurée permettant la connexion du véhicule à Internet grâce à la 4G d'Orange. Le véhicule devient Hotspot Wi-Fi et l'ensemble des applications contenus dans le Sensus Connect du véhicule sont connectées (Spotify, Glympse, Météo, etc.) Caractéristiques du service : - 12 mois d'Internet dans la limite totale de 60 Go, rechargeables au-delà - Sans engagement, sans abonnement - Valable en France métropolitaine, en zones Europe, DOM et Suisse/Andorre Au bout des 12 mois ou une fois les 60 Go épuisés, les utilisateurs qui le souhaitent peuvent souscrire à une recharge directement sur le portail orange.fr	280	280	280	280	280	280

CODE OPTION		MOMENTUM	MOMENTUM	BUSINESS	R-DESIGN	INSCRIPTION	INSCRIPTION
		ESSENTIEL					LUXE
En série : • Non disponible : –		Prix en euros TTC ⁽¹⁾					
552	Système audio Volvo High Performance avec technologie air woofer au niveau de la console centrale : 250 W, 8 HP, radio RDS, prise 12 V et 3 ports USB (deux à l'avant, un mini à l'arrière)	300	300	•	•	•	•
1 033	Système audio Volvo Premium Sound by Harman Kardon 600 W avec 13 HP et technologie Subwoofer	-	750	750	750	750	750
RECHARGE							
Accessoire	Câble de recharge pour prise secteur - prise Schuko (Mode 2), 7 mètres, max. 8 A/3,7 kW	-	-	355	355	355	355
Accessoire	Câble de recharge pour borne de recharge - prise de type 2 (Mode 3), 7 mètres, max. 16 A/3,7 kW, monophasé (en série sur la motorisation Recharge P8 AWD)	-	-	355	355	355	355
Accessoire	Câble de recharge pour borne de recharge - prise de type 2 (Mode 3), 4,5 mètres, max. 16 A/11 kW, triphasé (uniquement sur la motorisation Recharge P8 AWD)	-	-	-	355	-	-
Accessoire	Câble de recharge pour prise CEI 60309 - prise de type industriel, 7 mètres, max. 16A/3,7 kW, monophasé	-	-	355	355	355	355
Accessoire	Câble de recharge pour prise CEI 60309 - prise de type industriel, 4,5 mètres, max. 16A/11 kW, triphasé (uniquement sur la motorisation Recharge P8 AWD)	-	-	-	355	-	-
JANTES							
Accessoire	Écrous de jantes antivol	60	60	60	60	60	60
R136	Jantes alliage 17" 5 branches Argent Brillant 235/60 R17	•	-	-	-	-	-
921	Jantes alliage 18" 5 branches Argent Brillant 235/55 R18 (indisponible sur les motorisations Recharge T4/T5)	780	•	•	-	0	0
R126	Jantes alliage 18" 5 branches double Noir Mat/Diamant (indisponible sur les motorisations Recharge T4/T5)	-	-	-	•	-	-
R125	Jantes alliage 18" 6 branches Noir/Diamant	-	-	-	-	•	•
922	Jantes alliage 19" 5 branches Noir/Diamant 235/50 R19 (indisponible sur les motorisations Recharge T4/T5) Indisponible avec les Coques de rétroviseurs blanches (1097)	-	590	590	-	-	-
923	Jantes alliage 19" 5 branches Noir/Blanc 235/50 R19 (indisponible sur les motorisations Recharge T4/T5) Uniquement avec les couleurs 019, 614, 717 et 728	-	590	590	-	-	-
911	Jantes alliage 19" 5 branches double Noir Mat/Diamant 235/50R19 (en série sur les motorisations Recharge T4/T5 sur R-DESIGN)	-	-	-	470	-	-
924	Jantes alliage 19" 5 branches double Noir/Diamant 235/50R19 (en série sur les motorisations Recharge T4/T5 sur Inscription et Inscription Luxe, en option sur Business Recharge T4/T5)	-	-	590	-	470	470
1076	Jantes alliage 18" 5 branches Noir/Diamant 235/55R18 (en série sur les motorisations Recharge T4/T5 sur Business) Indisponible avec les Coques de rétroviseurs blanches (1097)	-	120	120	-	-	-
1077	Jantes alliage 19" 5 branches Noir/Diamant 235/55R19 Indisponible avec les Coques de rétroviseurs blanches (1097)	-	590	590	-	260	260
1077	Jantes alliage 19" 5 branches Noir/Diamant 235/55R19 Prix pour les motorisations Recharge T4/T5 Indisponible avec les Coques de rétroviseurs blanches (1097)	-	590	590	-	0	0
917	Jantes alliage 20" 5 branches Noir/Diamant 245/45 R20 Indisponible avec les Coques de rétroviseurs blanches (1097)	-	1240	1240	-	910	910
917	Jantes alliage 20" 5 branches Noir/Diamant 245/45 R20 Prix pour les motorisations Recharge T4/T5 Indisponible avec les Coques de rétroviseurs blanches (1097)	-	1240	1240	-	440	440
920	Jantes alliage 20" 5 branches Noir Mat/Diamant 245/45 R20	-	-	-	910	-	-
920	Jantes alliage 20" 5 branches double Noir Mat/Diamant 245/45 R20 Prix pour les motorisations Recharge T4/T5	-	-	-	650	-	-
1133	Jantes alliage 20" 5 branches double en V Graphite Mat/Diamant 255/40R20 (uniquement disponible sur la motorisation Recharge P8 AWD)	-	-	-	2 010	-	-

OPTIONS ET ACCESSOIRES (suite)

CODE OPTION		MOMENTUM ESSENTIEL	MOMENTUM	BUSINESS	R-DESIGN	INSCRIPTION	INSCRIPTION LUXE
En série : • Non disponible : –		Prix en euros TTC ⁽¹⁾					
800141	Jantes alliage 21" 5 branches double ouvertes Noir/Diamant 245/40 R21 (indisponible sur la motorisation Recharge P8 AWD)	-	2 670	2 670	1 990	1 990	1 990
165	Roue de secours temporaire (remplace le kit anticrevaillon de série) (indisponible sur la motorisation Recharge P8 AWD)	130	130	130	130	130	130
ROUES AUTOMNE / HIVER ⁽³⁾ - Jantes alliage & pneumatiques							
Accessoire	Chaînes à neige Centrax. Compatible avec les dimensions 235/60 R17 et 235/55 R18	385	385	385	385	385	385
Accessoire	Chaussettes à neige. Compatible avec les dimensions 235/60 R17, 235/55 R18, 235/50 R19, 245/45 R20 et 245/40 R21	95	95	95	95	95	95
Accessoire	17" 5 branches Argent Brillant - Nokian WR SUV 3 235/60 R17 H 106 H	2 010	2 010	2 010	2 010	2 010	2 010
Accessoire	17" 5 branches Argent Brillant - Pirelli Scorpion Winter 235/60 R17 106 H	1 845	1 845	1 845	1 845	1 845	1 845
Accessoire	18" 5 branches double Noir Mat/Diamant - Nokian WR SUV 4 235/55 R18 104 H	2 195	2 195	2 195	2 195	2 195	2 195
Accessoire	18" 5 branches double Noir Mat/Diamant - Continental WinterContact TS 850P - 235/55 R18	2 395	2 395	2 395	2 395	2 395	2 395
Accessoire	18" 5 branches Argent Brillant - Pirelli Scorpion Winter 235/55 R18 104 H	2 010	2 010	2 010	2 010	2 010	2 010
Accessoire	18" 5 branches Argent Brillant - Nokian WR SUV 4 235/55 R18 104 H	2 060	2 060	2 060	2 060	2 060	2 060
Accessoire	18" 5 branches Argent Brillant - Continental WinterContact TS 850 P 235/55 R18	2 250	2 250	2 250	2 250	2 250	2 250
Accessoire	18" 5 branches Noir/Diamant - Pirelli Scorpion Winter 235/55 R18 100 V ⁽⁴⁾	2 465	2 465	2 465	2 465	2 465	2 465
Accessoire	19" 5 branches Noir/Diamant - Pirelli Scorpion Winter 235/50 R19 103 H ⁽⁴⁾	2 365	2 365	2 365	2 365	2 365	2 365
Accessoire	19" 5 branches Noir/Diamant - Nokian WR SUV 4 235/50 R19 99 V ⁽⁴⁾	2 375	2 375	2 375	2 375	2 375	2 375
Accessoire	19" 5 branches double Noir Mat/Diamant - Nokian WR SUV 4 235/50 R19 ⁽⁴⁾	2 805	2 805	2 805	2 805	2 805	2 805
Accessoire	19" 5 branches double Noir Mat/Diamant - Continental WinterContact TS 850 P - 235/50 R19 ⁽⁴⁾	2 885	2 885	2 885	2 885	2 885	2 885
Accessoire	20" 5 branches double Noir Mat/Diamant - Pirelli Scorpion Winter 245/45 R20 103 V ⁽⁴⁾	3 150	3 150	3 150	3 150	3 150	3 150
Accessoire	20" 5 branches double Noir Mat/Diamant - Continental WinterContact TS 850P SUV - 245/45 R20 103 V ⁽⁴⁾	3 115	3 115	3 115	3 115	3 115	3 115

(3) Les Roues Automne/Hiver ne sont pas disponibles sur XC40 Recharge P8 AWD. - (4) Jantes et roues adaptées aux modèles dotés des motorisations Recharge T4/T5.

JANTES



17" 5 branches
Argent Brillant
(En série sur XC40)



18" 5 branches
Argent Brillant
(En série sur Momentum,
indisponible sur Recharge T4/T5)



18" 5 branches double
Noir Mat / Diamant
(En série sur R-DESIGN,
indisponible sur Recharge T4/T5)



18" 5 branches
Noir / Diamant
(En option sur Momentum,
en série sur Recharge T4/T5)



18" 6 branches
Noir / Diamant
(En série sur Inscription
et Inscription Luxe, indisponible
sur Recharge T4/T5)



19" 5 branches
Noir / Diamant
(En option sur Momentum,
Inscription et Inscription Luxe)



19" 5 branches
Noir / Diamant
(En option sur Momentum)



19" 5 branches
Noir / Blanc
(En option sur Momentum)



19" 5 branches double
Noir Mat / Diamant
(En option sur R-DESIGN,
en série sur Recharge T4/T5)



19" 5 branches double
Noir / Diamant
(En option sur Inscription
et Inscription Luxe,
en série sur Recharge T4/T5)



20" 5 branches
Noir / Diamant
(En option sur Momentum,
Inscription et Inscription Luxe)



20" 5 branches double
Noir Mat / Diamant
(En option sur R-DESIGN)



20" 5 branches
Graphite Mat / Diamant
(En série sur Recharge P8 AWD)



20" 5 branches double en V
Graphite Mat / Diamant
(En option sur Recharge P8 AWD)



21" 5 branches double ouvertes
Noir / Diamant
(En option sur Momentum, R-DESIGN,
Inscription et Inscription Luxe)

SIÈGES ENFANTS

Pour tous les itinéraires de la vie

Créez un Volvo XC40 adapté à votre quotidien en choisissant des accessoires Volvo imaginés selon vous et votre voiture. Nos nouveaux sièges enfant conjuguent confort et sécurité de pointe et sont pensés pour se fondre harmonieusement dans votre Volvo. Ils sont durables et résistants, afin que votre enfant puisse voyager lui aussi en toute sécurité.



Siège bébé dos à la route (0-13 kg).
340 €



Siège enfant rotatif dos à la route i-Size (0-18 kg).
765 €



Siège enfant dos à la route (9-25 kg).
430 €



Rehausseur avec appuie-tête réglable (15-36 kg).
305 €



Rehausseur et dossier pour enfant en laine (15-36 kg).
205 €



Rehausseur et dossier pour enfant en Cuir/Tissu façon nubuck (15-36 kg).
295 €

DESIGN ET STYLE

Votre XC40 à votre image

Les accessoires Volvo dessinés par nos designers rehaussent le profil du XC40 et soulignent sa force de caractère et sa modernité. Exprimez votre personnalité et composez un style bien à vous.

Pack Design Extérieur. Les sabots de protection avant et arrière et les protections de bas de caisse latéraux en Acier inoxydable renforcent la prestance de votre SUV urbain et apportent une touche finale de distinction.

2 050 €



Drapeau suédois sur capot.

Dimensions :
28 mm x 29 mm.

20 €



Roues 21" à 5 branches triple ouvertes Diamant/Noir. Indisponible sur XC40 Recharge P8 AWD.

2 435 €



Becquet. Assorti à la couleur du toit.

350 €

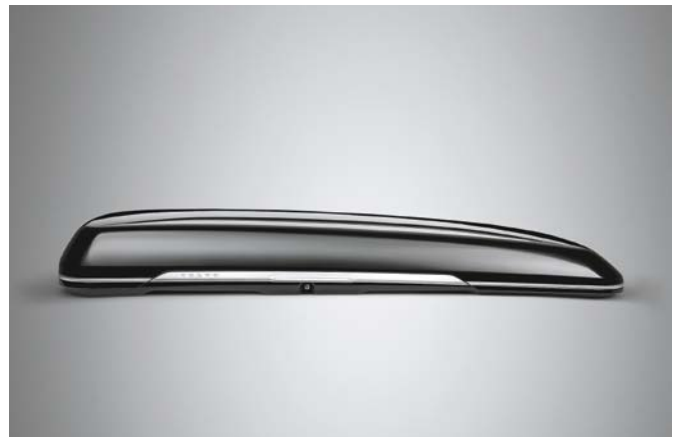
TRANSPORT ET LOISIRS

Votre allié au quotidien

Pour vous permettre de trouver la meilleure solution à vos besoins, quand vous en avez besoin, nous avons créé une gamme d'accessoires de chargement extérieur sur mesure, parfaitement assortis au design du XC40 et à vos envies d'évasion. Fabriqués dans des matériaux robustes et durables, ils résistent aux impitoyables hivers suédois et à une utilisation intensive pour vous accompagner partout.



Barres de toit en Aluminium.
200 €



Coffre de toit conçu par Volvo Cars.
Volume de 350 litres.
995 €



Porte-vélo sur toit en Aluminium.
115 €



Crochet d'attelage amovible semi-électrique 13 broches. Hors XC40
Recharge P8 AWD : charge max. 110 kg.
Poids remorquable max. 2 100 kg. Sur XC40
Recharge P8 AWD : charge max. 80 kg.
Poids remorquable max. 1500 kg.
1140 €



Porte-vélos sur crochet d'attelage.
Permet de transporter jusqu'à quatre vélos sur le crochet d'attelage.
710 €

COLLECTION LIFESTYLE

L'univers Volvo s'emporte partout avec vous

La Collection Lifestyle comprend une vaste gamme de produits liés à l'univers Volvo, des pièces en cristal suédois aux sacs en cuir, en passant par des vêtements, des montres et d'autres articles sélectionnés avec soin. Pour découvrir l'ensemble de la collection, rendez-vous sur collection.volvocars.com/fr/.



1



2



3



4



5



6



7



8

Vous pouvez passer commande via notre site Internet collection.volvocars.com/fr/ ou directement auprès de votre concessionnaire.

1 Housse pour ordinateur portable 13" en sergé de Coton Twill et Cuir avec tannage végétal conçue par Sandqvist. Dimensions : 35 x 25 x 1,5 cm. Référence 32220702. **130€.** **2** Voiture électrique pour enfant S90 R-DESIGN coloris Bleu Éclatant Métallisée. Référence 32220799. Également disponible en coloris Gris Osmium. **395€.** **3** Sac en nylon imperméable. Capacité de 40 litres. Référence : 32220694. **65€.** **4** Montre design Volvo Cars. Cadran de 36 mm, existe également en 40 mm. Bracelet en cuir coloris fauve ou noir. Référence 30673955. **220€.** **5** Enceinte Bluetooth® Harman Kardon Esquire 2. Référence 9154162. **250€.** **6** Miniature XC40 échelle 1:43 coloris Bleu Éclatant Métallisé. Référence 32220504. **40€.** **7** Câble de recharge pour smartphone Apple coloris Camel. Également disponible pour Android et Type C. Également disponible en coloris Beige. Référence 32220831. **25€.** **8** Casque sans fil Bowers & Wilkins PX. Référence 32220628. **560€.**

Visuels non contractuels. Disponible dans la limite des stocks disponibles.

Prix en euros TTC conseillé au 03/01/2020. Tarifs valables uniquement en France métropolitaine (Corse et Monaco compris) dans le réseau concessionnaire participant.

OPTIMISATION MOTEUR POLESTAR

La performance sur mesure

Gagnez jusqu'à 20 ch et 50 Nm de couple supplémentaires grâce au travail d'orfèvre réalisé par nos ingénieurs pour aller chercher la performance dans le moindre détail. Fidèles à nos valeurs, l'Optimisation Polestar vous offre plus de plaisir et de liberté.

NOTRE LABEL PERFORMANCE

En optimisant l'ensemble du groupe motopropulseur, les ingénieurs sont parvenus à élever les performances de nos nouveaux véhicules. Un travail sur mesure qui vous permet de gagner en réactivité, en maîtrise et en sécurité.

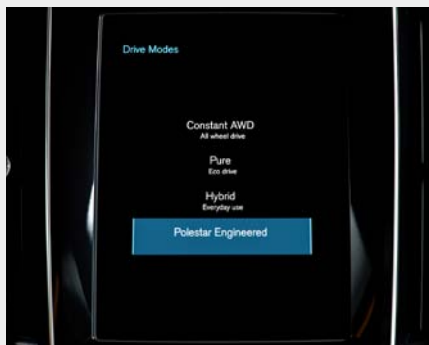
Cette optimisation inclut une garantie d'origine préservée, des intervalles de révision inchangés et une solution clé en main sans démarche spécifique pour la carte grise et sans impact sur le bonus/malus à l'achat du véhicule⁽¹⁾.

6 CARACTÉRISTIQUES DE CONDUITE OPTIMISÉES

1. Rapidité de dépassement et réponse à l'accélération
2. Davantage de puissance
3. Changements de rapport plus rapides et accélérations plus franches
4. Gain de précision avec un meilleur passage des vitesses et maintien de rapport
5. Réponse à la décélération pour une meilleure anticipation et maîtrise du véhicule
6. Réaction directionnelle maximisée pour les transmissions AWD⁽²⁾

DES ÉLÉMENTS EXCLUSIFS

- Certificat d'authenticité
- Preuve d'achat officielle
- Badge exclusif Polestar Engineered à l'arrière du véhicule
- Affichage "Polestar" sur le compteur
- Remplacement du mode de conduite "Dynamic" par le mode "Polestar Engineered" sur l'écran principal



Optimisation moteur Polestar.
990 €⁽³⁾

Votre concessionnaire Volvo se fera un plaisir de vous informer sur les caractéristiques techniques de l'Optimisation moteur Polestar, les avantages de ce produit et les nouveautés. Vous pouvez également consulter la brochure téléchargeable sur notre site Internet :

www.volvocars.com/fr

(1) Exception du XC40 D3 AWD - (2) AWD : 4 roues motrices. - (3) Prix TTC client avec pose selon tarif recommandé en date du 03/01/2020. Optimisation moteur non compatible avec les versions Polestar Engineered. Accessoire uniquement disponible sur les véhicules neufs commandés en usine à partir de juillet 2020 avec mention de l'accessoire. Non disponible pour une installation ultérieure sur des véhicules en stock ou d'occasion. Conditions de Garantie et intervalles de révision inchangés.

SOLUTION DE RECHARGE

Dédiée à votre Volvo hybride rechargeable ou 100 % électrique

Volvo a combiné son niveau d'exigence et son expertise des véhicules hybrides rechargeables à celle de spécialistes de la recharge – **ChargeGuru** et **Zepplug** – pour construire un service complet, simple et pensé pour tous. Le parfait complément de votre Volvo, chez vous ou au bureau.

UNE SOLUTION DE RECHARGE VOLVO QUI S'ADAPTE À VOTRE QUOTIDIEN

Que vous soyez en maison individuelle, en copropriété ou en entreprise, définissez votre projet avec un expert qui vous conseillera la solution la mieux adaptée à votre mode de vie et qui vous accompagnera dans toutes les démarches.



MAISON INDIVIDUELLE

Installation standard ou solution sur mesure pour votre maison, découvrez la simplicité de la recharge à domicile.



COPROPRIÉTÉ

Nous serons à vos côtés pour trouver la solution qui vous permet de recharger votre véhicule dans votre copropriété en toute sérénité.



ENTREPRISE

Proposer la recharge à vos clients ou à vos salariés est un engagement fort. Nous nous occupons de tout, du choix du matériel aux demandes de subventions.

LES AVANTAGES DE LA SOLUTION DE RECHARGE VOLVO

Un accompagnement personnalisé, des bornes de recharge premium, des électriciens agréés* et des accessoires de recharge correspondants à votre Volvo.

JE CONCRÉTISE MON PROJET

Rendez-vous sur notre site Internet pour découvrir notre Solution de recharge Volvo dans les moindres détails et demander un devis en quelques clics.

www.volvocars.com/fr

Vous pouvez contacter l'un de nos conseillers via le site Internet ou par téléphone au 07 82 88 54 44 du lundi au vendredi de 9 h à 19 h (hors weekend et jours fériés).

SELLERIES, TEINTES ET INCRUSTATIONS

SELLERIES		CODE	AMBIANCE	SELLERIE	VOLANT	PARTIE HAUTE DE LA PLANCHE DE BORD	TUNNEL CENTRAL
SIÈGES CONFORT	TISSU	R100	Anthracite	Anthracite	Anthracite	Anthracite	Anthracite
	TISSU CITY	R780	Anthracite	City Canvas / Anthracite	Anthracite	Anthracite	Anthracite
		R7C0	Anthracite	City Block / Gris	Anthracite	Anthracite	Anthracite
		RD00	Anthracite	Anthracite	Anthracite	Anthracite	Anthracite
	CUIR	RD20*	Anthracite	Ambre	Anthracite	Anthracite	Anthracite
		RD90*	Anthracite	Rouge Cranberry	Anthracite	Anthracite	Anthracite
UD70**		Beige / Anthracite	Beige	Anthracite	Anthracite	Anthracite	
SIÈGES R-DESIGN	NUBUCK / CUIR NAPPA PERFORÉ R-DESIGN	RB00	Anthracite	Anthracite avec surpiqûres et passepoil beige	Anthracite	Anthracite	Anthracite

* Indisponible sur Momentum et Business, non disponible avec les couleurs 621 et 725.

** Indisponible sur R-DESIGN.

TEINTES

CODE

COULEURS NON MÉTALLISÉES

019	Noir	•	Δ	•	•	•
614	Blanc Glace ⁽¹⁾	•	•	-	-	-

COULEURS MÉTALLISÉES

717	Noir Onyx Métallisé	•	Δ	•	•	•
723	Bleu Denim Métallisé	-	•	-	•	•
725	Rouge Fusion Métallisé	-	Δ	•	-	•
727	Gris Pebble	-	•	-	•	•
728	Gris Tonnerre	•	Δ	•	•	•
729	Gris Glacier	•	•	•	•	•
733	Vert Sauge ⁽²⁾	-	-	•	-	-

COULEURS MÉTALLISÉES EXCLUSIVES

707	Blanc Cristal Métallisé	-	•	•	•	•
720	Bleu Éclatant Métallisé	-	-	•	-	-

• : Disponible

- : Non disponible

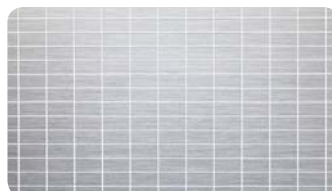
Δ : Disponible également avec le toit blanc contrasté en option

MOMENTUM ESSENTIEL
MOMENTUM / BUSINESS
R-DESIGN
INSCRIPTION
INSCRIPTION LUXE

INCRUSTATIONS



City Map ⁽³⁾



Aluminium ⁽⁴⁾



Aluminium R-DESIGN ⁽⁵⁾



Bois Flotté ⁽⁶⁾

(1) Indisponible sur les motorisations Recharge T4/T5. - (2) Disponible uniquement sur la motorisation Recharge P8 AWD. - (3) En série sur XC40 et en option sur Momentum et Business. - (4) Uniquement en série sur Momentum et Business. - (5) Uniquement en série sur R-DESIGN. - (6) Uniquement en série sur Inscription et Inscription Luxe.

ENCADREMENT DES PORTIÈRES	CONTRE-PORTES	ACCOUDOIRS LATÉRAUX	CEINTURES	MOQUETTE	TAPIS DE SOL	PAVILLON DE TOIT
Anthracite	Anthracite	Anthracite	Anthracite	Anthracite	Anthracite	Beige
Anthracite	Anthracite	Anthracite	Anthracite	Anthracite	Anthracite	Beige
Anthracite	Anthracite	Anthracite	Anthracite	Anthracite	Anthracite	Anthracite
Anthracite	Anthracite	Anthracite	Anthracite	Anthracite	Anthracite	Beige
Anthracite	Anthracite	Anthracite	Anthracite	Anthracite	Anthracite	Anthracite
Anthracite	Anthracite	Anthracite	Anthracite	Anthracite	Anthracite	Anthracite
Anthracite	Beige	Anthracite	Anthracite	Anthracite	Anthracite	Beige
Anthracite	Anthracite	Anthracite	Anthracite	Anthracite	Anthracite	Anthracite



CARACTÉRISTIQUES TECHNIQUES*

MOTORISATIONS **	D3	D3 AWD	D4 AWD
Type	Diesel	Diesel	Diesel
Configuration	4 cylindres en ligne, double turbo (haute et basse pression), monté en position transversale	4 cylindres en ligne, double turbo (haute et basse pression), monté en position transversale	4 cylindres en ligne, double turbo (haute et basse pression), monté en position transversale
Nombre de soupapes	16	16	16
Cylindrée (cc)	1969	1969	1969
Alésage/Course (mm)	82 / 93.2	82 / 93.2	82 / 93.2
Puissance max., ECE (kW / ch / tr / mn)	110 / 150 / 3 750	110 / 150 / 3 750	140 / 190 / 4 000
Couple max., ECE (Nm / mkg / tr / mn)	320 / 1750-3 000	320 / 1750-3 000	400 / 40.8 / 1750-2500
Taux de compression : indice octane min.	16.0:1	16.0:1	15.8:1
Fréquence d'entretien	30 000 km ou 12 mois	30 000 km ou 12 mois	30 000 km ou 12 mois
MOTORISATION ÉLECTRIQUE			
Type de batterie / Capacité (kWh) ⁽¹⁾	-	-	-
Puissance max. ECE (kW / ch)	-	-	-
Couple max. ECE (Nm / mkg)	-	-	-
Consommation électrique mixte (Wh/km)	-	-	-
Autonomie maximale 100% électrique (km) WLTP mixte (basse-haute) / en ville ⁽²⁾	-	-	-
Temps de charge	-	-	-
TRANSMISSION			
Manuelle	6 vitesses	-	-
Automatique et séquentielle	Geartronic, contrôlée électroniquement, auto-adaptative, 8 vitesses, Mode Sport	Geartronic, contrôlée électroniquement, auto-adaptative, 8 vitesses, Mode Sport	Geartronic, contrôlée électroniquement, auto-adaptative, 8 vitesses, Mode Sport
Type	Traction	Intégrale AWD	Intégrale AWD
DIRECTION (ASSISTÉE)			
Volant (tours de butée à butée)	2.7	2.7	2.7
Diamètre de braquage (mètres) ⁽³⁾	11.4	11.4	11.4
PERFORMANCES (MAN. // AUTO.)			
Accélération 0 à 100 km/h (secondes)	9.9 // 10.2	10.4	7.9
Distance de freinage 100 à 0 km/h (mètres)	36	36	36
Vitesse maximale sur circuit (km/h) auto limitée	180	180	180
CONSOMMATION WLTP (EN L/100 KM) ⁽⁴⁾ (MAN. // AUTO.)			
Cycle combiné	5.5-5.7 // 6.0-6.1	6.3-6.5	6.4-6.7
CO ₂ rejeté (g/km) combiné	143-154 // 156-165	165-173	166-185
Norme environnementale	Euro6d TEMP	Euro6d TEMP	Euro6d TEMP
RÉSERVOIR			
Carburant (litres)	54	54	54
AdBlue (litres)	14.5	14.5	14.5
POIDS (KG) (5 PLACES) (MAN. // AUTO.)			
Poids à vide ⁽⁵⁾	1643 // 1674	1734	1735
Poids total autorisé en charge	2120 // 2180	2240	2250
Poids autorisé pour le transport sur le toit	75	75	75
Poids de la remorque freinée	1600 // 1800	2 000	2 100
Poids de la remorque non freinée	750	750	750

* Valeurs données à titre indicatif, en cours d'homologation par l'Administration française.

** AWD = 4 roues motrices.

(1) La recharge de la batterie s'effectue sur une prise classique 230 V, ampérage minimal de 6 A. Garantie 8 ans ou 160 000 km de la batterie Lithium Ion. Cette garantie couvre les défauts de matériaux et de fabrication de la batterie Lithium Ion pour une période de 96 mois ou 160 000 km (selon la première éventualité), à partir de la date à laquelle la voiture a été livrée au client. Les batteries sont soumises à une usure naturelle due à leur vieillissement et à leur utilisation. Si la capacité de la batterie était inférieure à 55 % de l'état d'origine (selon les spécifications) durant la période de garantie indiquée ci-dessus, la batterie serait remplacée gratuitement par un distributeur agréé Volvo. - (2) Peut varier à la baisse selon la conduite et l'environnement. - (3) Selon la taille des pneus. - (4) La consommation (cycle combiné, litres/100 km) est calculée selon le règlement (UE) 2017/1151. - (5) Conformément à la directive 95/48/CE du 20 septembre 1995, la masse en ordre de marche est la masse du véhicule incluant les liquides nécessaires au fonctionnement, le réservoir de carburant rempli à 90%, un conducteur de 75 kg et la roue de secours (le cas échéant).

T2	T3	B4	B4 AWD
Essence	Essence	Essence Micro-hybride	Essence Micro-hybride
3 cylindres en ligne, suralimenté / turbocompressé, monté en position transversale	3 cylindres en ligne, suralimenté / turbocompressé, monté en position transversale	4 cylindres en ligne, suralimenté / turbocompressé, monté en position transversale	4 cylindres en ligne, suralimenté / turbocompressé, monté en position transversale
12	12	16	16
1477	1477	1969	1969
82 / 93.2	82 / 93.2	82 / 93.2	82 / 93.2
95 / 129 / 5 000	120 / 163 / 5 500	145 / 197 / NC	145 / 197 / NC
245 / 27 / 1600 - 3 000	265 / 27 / 1850 (1500 Auto.)-3 000	300 / 1500-4 200	300 / 1500-4 200
10.5:1	10.5:1	10.5:1	10.5:1
30 000 km ou 12 mois	30 000 km ou 12 mois	30 000 km ou 12 mois	30 000 km ou 12 mois
-	-	-	-
-	-	10-14	10-14
-	-	40/4.1	40/4.1
-	-	-	-
-	-	-	-
-	-	-	-
6 vitesses	6 vitesses	-	-
Geartronic, contrôlée électroniquement, auto-adaptative, 8 vitesses, Mode Sport	Geartronic, contrôlée électroniquement, auto-adaptative, 8 vitesses, Mode Sport	Geartronic, contrôlée électroniquement, auto-adaptative, 8 vitesses, Mode Sport	Geartronic, contrôlée électroniquement, auto-adaptative, 8 vitesses, Mode Sport
Traction	Traction	Traction	Intégrale AWD
2.7	2.7	2.7	2.7
11.4	11.4	11.4	11.4
10.9 // 10.9	9.3 // 9.6	NC	NC
36	36	36	36
180	180	180	180
6.9-7.3 // 7.3-7.6	6.9-7.3 // 7.3-7.6	6.8-7.2	7.2-7.6
157-173 // 165-179	157-173 // 164-179	161-169	172-180
Euro6d TEMP	Euro6d TEMP	Euro6d TEMP	Euro6d TEMP
54	54	54	54
-	-	-	-
1580 / 1625	1574 / 1625	NC	NC
2 060 / 2 120	2 060 / 2 120	NC	NC
75	75	NC	NC
1600	1600	NC	NC
750	750	NC	NC

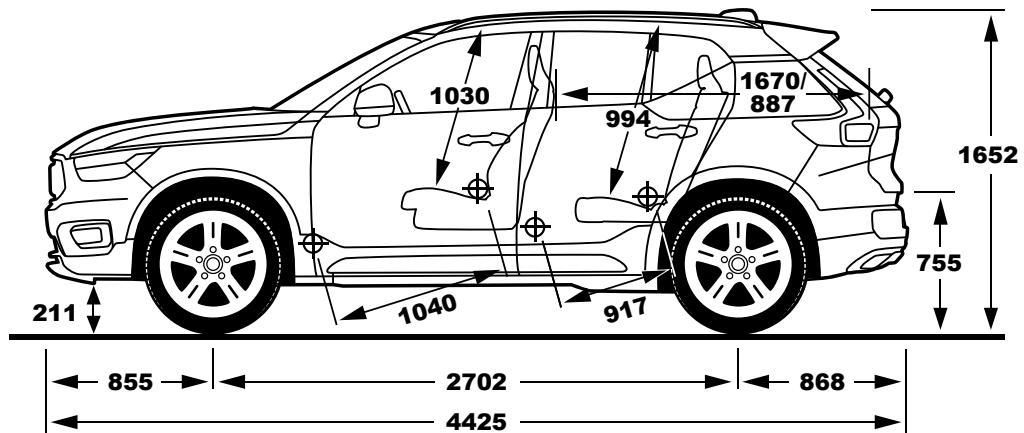
CARACTÉRISTIQUES TECHNIQUES* (suite)

MOTORISATIONS **	Recharge T4	Recharge T5	Recharge P8 AWD
Type	Hybride Rechargeable	Hybride Rechargeable	100% électrique
Configuration	3 cylindres en ligne, suralimenté / turbocompressé, monté en position transversale	3 cylindres en ligne, suralimenté / turbocompressé, monté en position transversale	Double moteur électrique avant / arrière
Nombre de soupapes	12	12	-
Cylindrée (cc)	1477	1477	-
Alésage/Course (mm)	82 / 93.2	82 / 93.2	-
Puissance max., ECE (kW/ch/tr/mn)	95 / 129 / 5 000	132 / 180 / 5 800	-
Couple max., ECE (Nm/mkg/tr/mn)	245 / 25 / 1600-3 000	265 / 27 / 1500-3 000	-
Taux de compression : indice octane min.	10.8:1	10.8:1	-
Fréquence d'entretien	30 000 km ou 12 mois	30 000 km ou 12 mois	30 000 km ou 24 mois
MOTORISATION ÉLECTRIQUE			
Type de batterie / Capacité (kWh) ⁽¹⁾	Lithium Ion / 10.7	Lithium Ion / 10.7	Lithium Ion / 78
Puissance max. ECE (kW / ch)	60 / 82	60 / 82	300 (150x2) / 408 (204x2) / 14 000
Couple max. ECE (Nm / mkg)	160 / 16.3	160 / 16.3	660 (330x2) / 4 350
Consommation électrique mixte (Wh/km)	161	161	NC
Autonomie maximale 100% électrique (km) WLTP mixte (basse-haute) / en ville ⁽²⁾	42-45 / 51-56	42-45 / 51-56	>400 kms
Temps de charge	3/5/9 h (prise 230 V 16 A / 10 A / 6 A)	3/5/9 h (prise 230 V 16 A / 10 A / 6 A)	7.5 h (11 kW) 40 min (150 kW - 0-80 %)
TRANSMISSION			
Manuelle	-	-	-
Automatique et séquentielle	DCT, contrôlée électroniquement, auto-adaptative, à double embrayage, 7 vitesses, Mode Sport	DCT, contrôlée électroniquement, auto-adaptative, à double embrayage, 7 vitesses, Mode Sport	1 EDT
Type	Traction	Traction	Intégrale AWD
DIRECTION (ASSISTÉE)			
Volant (tours de butée à butée)	2.7	2.7	2.7
Diamètre de braquage (mètres) ⁽³⁾	11.4	11.4	11.4
PERFORMANCES (MAN. // AUTO.)			
Accélération 0 à 100 km/h (secondes)	8.5	7.3	4.9
Distance de freinage 100 à 0 km/h (mètres)	36	36	NC
Vitesse maximale sur circuit (km/h) auto limitée	180	180	180
CONSUMMATION WLTP (EN L/100 KM) ⁽⁴⁾ (MAN. // AUTO.)			
Cycle combiné	2-2.4	2-2.4	-
CO ₂ rejeté (g/km) combiné	47-55	47-55	-
Norme environnementale	Euro6d	Euro6d	NC
RÉSERVOIR			
Carburant (litres)	49	49	-
AdBlue (litres)	-	-	-
POIDS (KG) (5 PLACES) (MAN. // AUTO.)			
Poids à vide ⁽⁵⁾	1871	1871	2 150-2 250
Poids total autorisé en charge	2 290	2 290	NC
Poids autorisé pour le transport sur le toit	75	75	75
Poids de la remorque freinée	1800	1800	1500
Poids de la remorque non freinée	750	750	NC

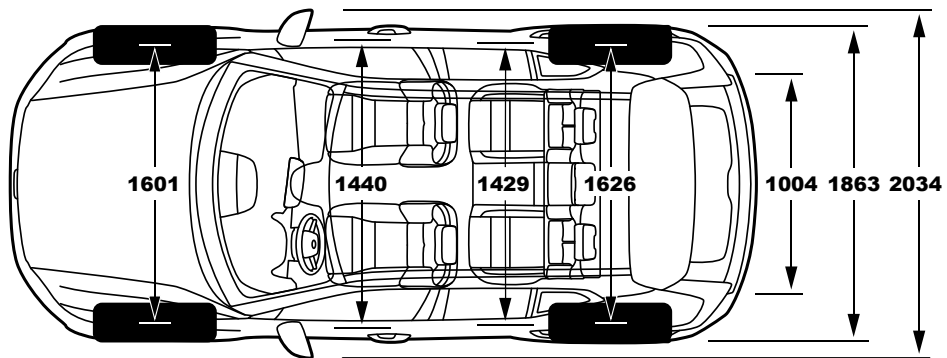
* Valeurs données à titre indicatif, en cours d'homologation par l'Administration française.

** AWD = 4 roues motrices.

(1) La recharge de la batterie s'effectue sur une prise classique 230 V, ampérage minimal de 6 A. Garantie 8 ans ou 160 000 km de la batterie Lithium Ion. Cette garantie couvre les défauts de matériaux et de fabrication de la batterie Lithium Ion pour une période de 96 mois ou 160 000 km (selon la première éventualité), à partir de la date à laquelle la voiture a été livrée au client. Les batteries sont soumises à une usure naturelle due à leur vieillissement et à leur utilisation. Si la capacité de la batterie était inférieure à 55 % de l'état d'origine (selon les spécifications) durant la période de garantie indiquée ci-dessus, la batterie serait remplacée gratuitement par un distributeur agréé Volvo. - (2) Peut varier à la baisse selon la conduite et l'environnement. - (3) Selon la taille des pneus. - (4) La consommation (cycle combiné, litres/100 km) est calculée selon le règlement (UE) 2017/1151. - (5) Conformément à la directive 95/48/CE du 20 septembre 1995, la masse en ordre de marche est la masse du véhicule incluant les liquides nécessaires au fonctionnement, le réservoir de carburant rempli à 90%, un conducteur de 75 kg et la roue de secours (le cas échéant).



Unités en mm



VOLUME DU COFFRE (Litres)	Toutes motorisations hors Recharge P8 AWD	Recharge P8 AWD
Deuxième rangée sous cache-bagages (Norme ISO V211-2)	460	413 + 31 à l'avant *
Deuxième rangée rabattue sous arête des vitres (Norme ISO V212-1)	901	NC
Deuxième rangée rabattue jusqu'à hauteur de pavillon (Norme ISO V214-1)	1336	NC

SERVICES VOLVO



VOLVO CAR FINANCE

Avec Volvo Car Finance, vous aurez la certitude de profiter de votre Volvo aux meilleures conditions. Que vous optiez pour un Crédit Classique, une Location avec ou sans Option d'Achat, vous bénéficierez d'un plan de financement personnalisé et adapté à votre situation et à vos besoins. Sur ces différents produits, souplesse et transparence sont au rendez-vous. Volvo Car Finance propose en effet toute une gamme de services optionnels qui garantissent une flexibilité maximum. Vous pouvez ainsi combiner votre financement avec l'entretien, l'extension de garantie ou encore Volvo Car Assurance.

volvocars.fr

VOLVO CAR FLEET SERVICES

En Volvo, votre entreprise et vous-même savourez la sécurité, l'élégance et le confort. Grâce à Volvo Car Fleet Services, vous en profitez sans entamer votre capital. Spécialiste de la Location Longue Durée et de la gestion de parc automobile, Volvo Car Fleet Services vous propose une large gamme de services : entretien, assistance, pneumatiques, véhicule de remplacement, gestion du carburant et du péage. Entreprises, professions indépendantes, vous pouvez définir votre contrat en fonction de vos besoins. Les loyers sont prédéfinis en fonction du véhicule, du kilométrage, de la durée et des services choisis. En fin de contrat, vous restituerez le véhicule chez votre concessionnaire, tout simplement. Pour tout complément d'information, merci de bien vouloir contacter votre concessionnaire le plus proche.

N°Indigo 0 825 87 99 00

0,15 € TTC / MN

volvocars.fr

VOLVO CAR ASSURANCE*

Volvo Car Assurance, c'est tout l'esprit Volvo dans une assurance réservée exclusivement aux acheteurs de Volvo : esprit de service, de sécurité, de rapidité et de générosité. Des exemples ? Votre Volvo garde sa valeur plus longtemps grâce à des valeurs de remboursement élevées et exclusives. En plus d'exonérations de franchise dans de nombreux cas et des réparations garanties par Volvo, nous mettons à votre disposition une garantie mobilité pouvant aller jusqu'à 40 jours. Avec Volvo Car Assurance, vous avez toujours le bon côté de l'assurance. Appelez-nous, un conseiller clientèle est à votre disposition pour vous renseigner et vous proposer une protection spécialement adaptée à vos besoins.

N°Cristal 09 70 26 99 00

APPEL NON SURTAXE

volvocars.fr

VOLVO CAR GARANTIE

Tout véhicule neuf est garanti par Volvo pendant 24 mois, kilométrage illimité, pour les pièces de rechange (hors pièces d'usure) et la main-d'œuvre. La garantie sur les accessoires d'origine Volvo montés dans le réseau officiel Volvo pendant la période de garantie contractuelle du véhicule suit cette dernière et est de 12 mois au minimum**. De plus, Volvo garantit les éventuelles perforations provenant de l'intérieur de la tôlerie et dues à la corrosion pendant 12 ans. Pour de plus amples informations sur les conditions et les applications de la garantie 24 mois constructeur et 12 ans contre la corrosion, veuillez consulter votre réparateur agréé officiel Volvo.

VOLVO CAR CONTRAT SERVICE

Choisissez l'option tout compris avec le contrat de service Volvo Komplet. En fonction du nombre de kilomètres que vous parcourez par an, vous pouvez opter pour la formule la plus économique afin de préserver la qualité et la sécurité de votre Volvo. Ce service comprend l'entretien et les réparations imprévues (pièces et main-d'œuvre) pendant la période du contrat.

Pour un budget maîtrisé, vous pouvez également choisir le contrat Volvo Klar comprenant les entretiens suivant les préconisations constructeur ou Volvo Klar+ comprenant en plus les pièces d'usure. Consultez dès maintenant votre distributeur agréé car le contrat est à souscrire avant le 12^e mois du véhicule neuf ou 20 000 km.

Choisissez aussi l'option tranquillité avec les extensions de garantie Volvo Komfort. Elles vous permettent de porter la garantie pièces et main-d'œuvre de votre Volvo à 3, 4, 5 ou même 6 ans après sa première mise en circulation (conditions générales disponibles chez votre distributeur agréé).

VOLVO CAR ASSISTANCE

Tout le monde peut être confronté à un incident mineur et, notamment, perdre ses clés ou être victime d'une crevaillon. Toute Volvo neuve s'accompagne ainsi d'une assurance-immobilisation complète valable pendant trois ans, 24h/24, partout en Europe. Il suffit d'appeler le standard Volvo Car Assistance (24h/24, Numéro Vert Volvo 0 800 400 960, 00 33 1 49 93 80 59 depuis l'étranger) et vous bénéficierez de l'aide requise.

S'il nous est impossible de résoudre le problème sur place, nous ferons remorquer ou transporter votre voiture jusqu'au garage Volvo le plus proche. Et ce ne sont là que quelques-uns des avantages qui vous seront réservés en votre qualité de propriétaire d'une Volvo. Si vous voulez en savoir plus à cet égard, n'hésitez pas à interroger votre concessionnaire Volvo.

Pour plus d'informations sur les services Volvo, rendez-vous chez un distributeur agréé Volvo ou sur volvocars.fr

* VOLVO CAR ASSURANCE est un contrat d'assurance automobile couvert par Calypso, Société anonyme au capital de 102 442 554 euros entièrement versé – Siège social : 1 cours Michelet - CS 30051 - 92076 Paris La Défense Cedex - RCS Nanterre sous le numéro 403 205 065 - Entreprise régie par le Code des Assurances, présenté et géré par l'intermédiaire d'AssurOne Group - courtier d'assurance immatriculé à l'ORIAS sous le numéro 07 003 778 (www.oriass.fr) - Société par actions simplifiée au capital de 2 191 761,04 euros - RCS Paris sous le numéro B 478 193 386 - Siège social : 4 rue Lamennais 75008 Paris.
Volvo Car France - SAS au Capital social de 87 000 euros - Siège social : Immeuble Nielle - 131 - 151, rue du 1er Mai - 92000 Nanterre - intervient en tant que courtier d'assurance. Entreprise immatriculée à l'ORIAS sous le numéro 10 054 506 (www.oriass.fr) RCS Nanterre sous le numéro 479 807 141. N° TVA Intracommunautaire FR23479807141.

** La garantie sur les accessoires d'origine Volvo est de 12 mois et reste fixée à 12 mois quand l'accessoire est acheté à titre autonome.

V O L V O

Cachet du distributeur agréé

Tarif au 08/06/2020 valable uniquement en France métropolitaine. Il concerne le type 20-20 du VOLVO XC40 et annule et remplace ceux édités précédemment. Les modèles présentés dans ce tarif peuvent être équipés d'options et accessoires disponibles moyennant un supplément de prix ou indisponibles en France.

Les prix, spécifications et données techniques présentés dans ce tarif sont ceux en notre possession à la date de l'impression. VOLVO se réserve le droit de faire sans préavis toutes modifications à ses produits, prix, spécifications, couleurs, matières et données techniques, ou d'en interrompre la fabrication.

Malgré le soin apporté à sa réalisation, ce tarif ne constitue pas un document contractuel. Votre distributeur agréé VOLVO se tient à votre disposition pour vous communiquer les dernières informations.

Volvo Car France rappelle que tout véhicule doit être utilisé dans le respect du Code de l'environnement.