



NOUVEAU VOLVO V90

TARIF AU 22 JUIN 2020



Le nouveau Volvo V90 vous invite à un voyage inédit au pays du luxe. Un luxe né de la symbiose entre un design placé sous le sceau de l'élégance et des innovations futuristes, comme le pilote semi-automatique. Il réinvente le break de luxe.

Le nouveau V90 associe des matériaux naturels et raffinés à des technologies intuitives et sophistiquées. Il réinterprète le luxe à la suédoise.

VOICI VOTRE NOUVEAU VOLVO V90

SOMMAIRE

VOTRE NOUVEAU VOLVO V90	4
ÉQUIPEMENTS DE SÉRIE	6
NIVEAUX DE FINITION	8
PACKS	12
SENSUS	14
OPTIONS	15
JANTES	19
ACCESSOIRES	20
OPTIMISATION MOTEUR POLESTAR	24
SOLUTION DE RECHARGE VOLVO	25
SELLERIES, TEINTES ET INCRUSTATIONS	26
CARACTÉRISTIQUES TECHNIQUES	30
SERVICES VOLVO	32





VOTRE NOUVEAU VOLVO V90

Prix en euros TTC (assistance 3 ans incluse) ⁽³⁾

	Motorisation*	Transmission ⁽¹⁾	Puissance	CO ₂ rejeté (g/km - WLTP) ⁽²⁾	Puissance fiscale (cv) ⁽²⁾	MOMENTUM	R-DESIGN	INSCRIPTION	INSCRIPTION LUXE
DIESEL MICRO-HYBRIDE	B4	Geartronic 8	197 ch	148-155	11	56 050 €	62 750 €	62 650 €	69 150 €
	B5 AWD	Geartronic 8	235 ch	154-163	13	-	69 450 €	69 350 €	75 850 €
ESSENCE MICRO-HYBRIDE	B4	Geartronic 8	197 ch	158 - 176	11	54 050 €	-	-	-

* AWD = 4 roues motrices.

V90 RECHARGE

Prix en euros TTC (assistance 3 ans incluse) ⁽³⁾

	Motorisation*	Transmission ⁽¹⁾	Puissance	CO ₂ rejeté (g/km - WLTP) ⁽²⁾	Puissance fiscale (cv) ⁽²⁾	MOMENTUM	R-DESIGN	INSCRIPTION	INSCRIPTION LUXE
HYBRIDE RECHARGEABLE ESSENCE	Recharge T8 AWD	Geartronic 8	303 ch + 87 ch	46 - 61	19	75 000 €	81 200 €	81 200 €	87 100 €

CONTRATS DE SERVICE



CONTRAT D'ENTRETIEN KLAR / KLAR+ / KOMPLET ⁽¹⁾⁽²⁾

KLAR	KLAR+	KOMPLET
Entretien	Entretien avec pièces d'usure	Entretien avec pièces d'usure, extension de garantie et assistance
À partir de 775€ ou 22€/mois (36 mois ou 45 000 km maxi)	À partir de 1180€ ou 34€/mois (36 mois ou 45 000 km maxi)	À partir de 1375€ ou 39€/mois (36 mois ou 45 000 km maxi)

CONTRAT D'EXTENSION DE GARANTIE KOMFORT ⁽¹⁾⁽³⁾

Souscription dans les 6 mois suivants la livraison du véhicule

+ 12 mois kilométrage illimité	+ 24 mois kilométrage illimité	+ 36 mois kilométrage illimité	+ 48 mois kilométrage illimité
450 €	1050 €	1950 €	2950 €

Souscription à partir du 7^e mois suivant la livraison du véhicule

+ 12 mois kilométrage illimité	+ 24 mois kilométrage illimité	+ 36 mois kilométrage illimité	+ 48 mois kilométrage illimité
585 €	1365 €	2535 €	3835 €

Découvrez nos offres du moment sur : volvocars.fr

Faites un devis **Volvo Car Assurance** par téléphone

► N°Cristal 09 70 26 99 00

APPEL NON SURTAXE

(1) Prix publics conseillés en euros TTC au 09/09/2019. Tarifs valables uniquement en France pour tous véhicules sauf Taxis et VSL. Ces contrats d'extension de garantie viennent compléter la garantie constructeur de 24 mois. - (2) KLAR, KLAR+ et KOMPLET existent jusqu'à 72 mois et 270 000 km maxi. Pour les contrats d'entretien avec pièces d'usure, extension de garantie et assistance KOMPLET 48 mois, 60 mois et 72 mois : prolongation corrélative de l'assistance pour une année supplémentaire pour le contrat 48 mois, pour deux années supplémentaires pour le contrat 60 mois et pour trois années supplémentaires pour le contrat 72 mois après les trois ans initiaux. Demander le détail de la convention d'assistance à votre conseiller service. - (3) Pour les contrats d'extension de garantie KOMFORT 24 mois, 36 mois et 48 mois : prolongation corrélative de l'assistance pour une année supplémentaire pour le contrat 24 mois, pour deux années supplémentaires pour le contrat 36 mois et pour trois années supplémentaires pour le contrat 48 mois après les trois ans initiaux. Demander le détail de la convention d'assistance à votre conseiller service.

FINITION MOMENTUM

SÉCURITÉ ACTIVE

- **City Safety, système d'anticipation de collision intelligent comprenant :**
 - Détection des véhicules, cyclistes, piétons et grands animaux avec freinage automatique à pleine puissance
 - Détection des véhicules aux intersections avec freinage automatique à pleine puissance
 - Avertissement sonore paramétrable
 - Préparation des freins
- **IntelliSafe Assist comprenant :**
 - Régulateur adaptatif de vitesse et de distance ACC
 - Assistance à la conduite intelligente (le véhicule lit le marquage au sol et agit sur la direction afin de se maintenir au centre de sa voie et adapte la vitesse en virage, le conducteur doit garder les mains sur le volant, fonctionne jusqu'à 130 km/h)
- **Limiteur de vitesse**
- **Système de protection anti-sortie de route : Détection du risque de sortie de route (avec ou sans marquage au sol, de 65 à 140 km/h) avec action corrective sur la direction et, si nécessaire, sur les freins**
- **Système de protection collision frontale : Détection du risque de collision frontale (de 65 à 140 km/h) avec action corrective sur la direction**
- **Sécurité connectée : Alerte Feux de détresse et Chaussée glissante (nécessite une connexion internet)**
- **Freinage automatique post-collision (réduction du risque de suraccident)**
- **Alerte vigilance conducteur**
- **Alerte franchissement de ligne active**
- **Reconnaissance des panneaux de signalisation**
- **Phares LED avec correcteur dynamique de la portée, feux de route adaptatifs et feux de jour**
- **Feux arrière à LED**
- **Feux antibrouillards avant à LED (indisponible sur T8 AWD)**
- **Feu antibrouillard arrière**
- **Transmission intégrale AWD à 4 roues motrices, gérée par électronique avec système Instant Traction™ (uniquement sur les moteurs AWD)**
- **Correcteur électronique de trajectoire ESC**
- **Assistance au démarrage en côte**
- **Châssis dynamique**
- **Indicateur de perte de pression des pneus avec localisation**
- **Télécommande de verrouillage centralisé avec clé de contact intégrée, fermeture à distance des vitres et du toit ouvrant et fonction panique (déclenchement du klaxon et des feux de détresse)**
- **Verrouillage automatique des portes à partir de 7 km/h**
- **Bouton de verrouillage centralisé pour le conducteur et le passager avec diode de contrôle**
- **Système intelligent d'information au conducteur IDIS**
- **Contrôle de la stabilité au roulis RSC**
- **Système de contrôle du freinage du véhicule VDC**
- **Système de contrôle de la stabilité et de la traction STC**
- **Freins à disques 18" ventilés à l'avant (17" sur D4, V90 D5 AWD et 16" sur V90 D3), 17" à l'arrière (16" sur V90 D3)**
- **Feux de freinage d'urgence**
- **Déclenchement automatique des feux de détresse lors d'un freinage d'urgence**
- **Essuie-glace arrière**
- **Rappel d'oubli de bouclage des ceintures de sécurité avant et arrière**

SÉCURITÉ PASSIVE

- **Airbags conducteur et passager à déclenchement différencié**
- **Airbags latéraux conducteur et passager SIPS-BAG**
- **Airbags rideaux**
- **Airbag de genoux conducteur**
- **Airbag passager désactivable avec témoin d'indication (on/off)**
- **Système de protection en cas de sortie de route comprenant :**
 - Ceintures de sécurité actives à prétensionneurs
 - Assise des sièges avant à absorption d'énergie
 - Pédale de frein rétractable en cas de collision frontale
- **Système de protection contre les chocs latéraux SIPS**
- **Système de protection contre le coup du lapin WHIPS (sièges avant)**
- **Préparation pour le système Isofix (places latérales arrière)**
- **Ceintures de sécurité à inertie à 3 points d'ancrage sur les 5 sièges**
- **Réglage en hauteur manuel des ceintures avant**
- **Système anti-sous-marinage sur chaque siège**
- **Appuie-tête sur chaque siège, dont un réglable en hauteur (arrière central)**
- **Structure de l'habitacle renforcée à l'acier de Bore**
- **Pare-brise en verre feuilleté et colonne de direction rétractable en cas de choc**
- **Verrouillage de sécurité enfant manuel**
- **Système de réglage en hauteur des phares**
- **Rappels de clignotant à LED intégrés aux rétroviseurs extérieurs**
- **Rétroviseur extérieur conducteur grand angle**
- **Trousse de 1^{ers} secours et triangle de présignalisation**
- **Kit anticrevaison**

ENVIRONNEMENT & SANTÉ

- **Fonction Stop & Start : coupe et redémarre automatiquement le moteur lorsque la voiture est à l'arrêt (désactivable)**
- **Système de récupération de l'énergie au freinage**
- **CleanZone : Filtre à charbon de climatisation multi-actif (limite l'entrée de pollen, de particules de pollution et des mauvaises odeurs en fermant automatiquement les arrivées d'air si nécessaire) et fonction prévention**
- **Filtre à particules sans entretien sur toutes les motorisations Diesel (réduction des émissions de particules)**
- **Détecteur d'humidité**
- **Utilisation de matériaux recyclables à 85%**
- **Peinture extérieure à base d'eau (réduction de solvants polluants)**
- **Matériaux anti-allergènes dans l'habitacle (ceintures de sécurité, incrustations)**

CONFORT

- **Climatisation automatique bi-zone et aérations individuelles à l'arrière. Inclut un système de recirculation de l'air, un filtre à pollen et la fonction climatisation de l'habitacle moteur coupé**
- **Ouverture des portes sans clé Keyless Entry incluant éclairage du sol dans les poignées de porte avant et Keyless mini-télécommande**
- **Caméra de recul**
- **Radar de stationnement avant et arrière avec signal sonore et visuel**
- **Hayon électrique avec fonction Confort (mains libres)**
- **Appuie-têtes deuxième rangée rabattables électriquement**
- **Rétroviseur intérieur sans contour et extérieurs électrochromes**

- **Rétroviseurs extérieurs rabattables électriquement avec éclairage du sol**
- **Détecteur de pluie**
- **Allumage automatique des feux**
- **Éclairage d'approche et d'accompagnement**
- **Démarrage sans clé Keyless Start**
- **Frein de parking électronique automatique avec fonction Auto Hold (désactivable)**
- **Mode de conduite personnalisable via une molette sur la console centrale (impacte direction, boîte, moteur, freins, ESC, Stop & Start, économies d'énergie et combiné digital)**
- Dossier de la banquette arrière rabattable 60/40 avec plancher plat
- Cache-bagages automatique
- Filet de protection coffre / habitacle
- Filet de rangement sur le tunnel de la console
- Direction assistée électrique asservie à la vitesse
- Ordinateur de bord
- Rétroviseurs dégivrants à réglages électriques
- Volant réglable en hauteur et en profondeur
- Sièges conducteur et passager avec réglages électriques de la hauteur de l'assise, réglages manuels de l'inclinaison du dossier et de l'inclinaison de l'assise (conducteur)
- Supports lombaires des sièges avant réglables électriquement
- Trappe à skis
- Vitres avant et arrière électriques à impulsion (montée et descente) avec système antipincement
- Pack éclairage : Miroirs de courtoisie éclairés, spots de lecture à l'avant et à l'arrière, éclairage d'ambiance avant et arrière, éclairage aux pieds à l'avant, dans les rangements du tunnel central, dans la boîte à gants, dans le coffre et du sol dans les portières avant, éclairage intérieur temporisé
- Sonde de température extérieure et horloge
- Prises 12 V à l'avant, à l'arrière et dans le coffre
- Trappe à carburant intelligente sans bouchon
- Précâblage électrique pour crochet d'attelage

LIGNE EXTÉRIEURE

- **Jantes alliage 18" 5 branches double Argent 245/45 R18**
- **Rails de toit couleur Aluminium**
- **Seuil de coffre en Aluminium**
- **Contour des vitres latérales chromé**
- **Calandre avec contour chromé et inserts verticaux Noir Laqué**
- Bas de caisse, pare-chocs et rétroviseurs couleur carrosserie (pieds des rétroviseurs Noir Laqué)
- Vitres teintées à 25 %

LIGNE INTÉRIEURE

- **Assise et dossier des sièges en Cuir**
- **Volant 3 branches gainé de Cuir avec insert Aluminium**
- **Pommeau de levier de vitesses gainé de Cuir (rétroéclairé avec boîte Geartronic)**
- **Incrustations Aluminium Minéral**
- **Incrustations chromées autour des ouïes d'aération**
- **Bouton de démarrage, molette de la console centrale et commandes des ouïes d'aération en Aluminium cranté**
- **Tapis de sol textile avant et arrière**
- Seuils de porte avant et arrière en Aluminium badgés Volvo à l'avant
- Accoudoir central avant avec espace de rangement
- Accoudoir central arrière rabattable avec espace de rangement et 2 porte-gobelets
- 2 espaces de rangement avec volet coulissant entre les sièges avant, incluant 2 porte-gobelets (Noir Brillant sur T8 AWD)
- Espace de rangement dans les 4 portes, pouvant accueillir une bouteille de 1L dans les portes avant
- Espace de rangement verrouillable sous le plancher du compartiment à bagages lorsque le coffre est verrouillé
- Aumônières au dos des sièges avant et sur le tunnel central côté passager
- Boîte à gants
- 4 porte-cintres
- 4 points d'ancrage dans le compartiment à bagages
- 4 crochets non rétractables dans les panneaux latéraux du compartiment à bagages

MULTIMÉDIA & CONNECTIVITÉ

- **Écran tactile multimédia haute résolution 9", personnalisable**
- **Combiné d'instruments digital 12,3" personnalisable**
- **Sensus Connect : Applications web, affichage et lecture vocale des SMS (TTS), eManuel utilisateur et service révision connectée**
- **Sensus Navigation**
 - Affichage 3D, cartographie Europe, information trafic en temps réel (nécessite une connexion Internet)
 - Applications web dédiées
 - 8 ans de mises à jour cartographiques gratuites grâce au programme MapCare™
- **Apple CarPlay / Google AndroidAuto**
- **Système audio Volvo High Performance : 330 W, 10 HP, radio RDS et 2 prises USB**
- **Radio numérique terrestre**
- **Connexion Bluetooth® (1)**
- **Volvo On Call**
 - Application mobile : Localisation de la voiture, Verrouillage/déverrouillage des portes, Ordinateur de bord, Journal et statistiques de conduite, Calendrier lié, Chauffer ou rafraîchir l'habitacle à distance (boîte automatique uniquement), État de la batterie (uniquement sur T8 AWD)
 - Fonctionnalité du véhicule : Alerte automatique en cas de collision, Service SOS, Assistance, Avertissement de vol, Tracking du véhicule volé, Fonction hotspot Wi-Fi
- Commandes audio au volant
- Commande vocale avancée (climatisation, médias, téléphone, eManuel utilisateur et navigation)

(1) Nous vous conseillons de vérifier en concession ou sur volvocars.fr la compatibilité de votre téléphone Bluetooth® avec la connexion de la voiture. Les marques Bluetooth® et les logos Bluetooth® appartiennent à Bluetooth SIG, INC. Ils sont utilisés par Volvo Car Group sous licence.

NIVEAUX DE FINITION V90

R-DESIGN		En série : •	En option : ◦	Non disponible : -	R-DESIGN	INSCRIPTION	INSCRIPTION LUXE
Jantes alliage 18" 5 branches Noir/Diamant 245/45 R18		•	-	-	•	-	-
Châssis sport abaissé (15 mm) (Châssis dynamique sur T8 AWD)		•	-	-	•	-	-
Calandre R-DESIGN spécifique avec contour Noir Laqué		•	-	-	•	-	-
Bouclier avant et diffuseur arrière spécifique avec inserts Noir Laqué		•	-	-	•	-	-
Inserts Noir Laqué sur le bouclier avant et arrière		•	-	-	•	-	-
Rails de toit Noir Laqué		•	-	-	•	-	-
Contour des vitres latérales Noir Laqué		•	-	-	•	-	-
Coques de rétroviseurs Noir Laqué		•	-	-	•	-	-
Phares directionnels Full LED avec correcteur dynamique de la portée, lave-phares à haute pression escamotables, feux de route actifs et feux de jour		•	•	•	•	•	•
Antibrouillards avant à LED avec éclairage d'intersection (indisponible sur T8 AWD)		•	•	•	•	•	•
Sellerie Nubuck/Cuir Nappa perforé Anthracite avec surpiqûres et passepoil Beige		•	-	-	•	-	-
Pavillon de toit Anthracite		•	◦	◦	•	◦	◦
Sièges Sport Contour (renforts latéraux pour un meilleur maintien)		•	◦	◦	•	◦	◦
Sièges conducteur et passager à réglages électriques avec fonction mémoire pour les sièges et les rétroviseurs extérieurs		•	•	•	•	•	•
Assise des sièges avant extensible électriquement		•	•	•	•	•	•
Sièges avant chauffants (trois niveaux d'intensité)		•	•	•	•	•	•
Volant chauffant		•	•	•	•	•	•
Buses de lave-glace chauffantes		•	•	•	•	•	•
Incrustations Aluminium Maillé		•	◦	◦	•	◦	◦
Planche de bord et partie supérieure des contre-portes gainées de simili-cuir		•	•	•	•	•	•
Clé gainée de Cuir		•	•	•	•	•	•
Volant Sport en Cuir avec insert Aluminium		•	-	-	•	-	-
Pommeau de levier de vitesses en Cuir		•	-	-	•	-	-
Pédalier R-DESIGN en Aluminium		•	-	-	•	-	-
Tapis de sol Inscription		•	•	•	•	•	•
Seuils de portes avant et arrière en Aluminium rétroéclairés et badgés Volvo à l'avant (badgé Recharge sur T8 AWD)		•	-	-	•	-	-
Pack éclairage : Éclairage d'ambiance avant et arrière personnalisable, éclairage d'ambiance au niveau des portes et de la planche de bord, éclairage dans les contre-portes, des poignées de porte intérieures, des porte-gobelets avant, aux pieds à l'arrière, du sol dans les portières arrière et du hayon		•	•	•	•	•	•
Rideaux pare-soleil pour les vitres latérales arrière		•	•	•	•	•	•

Tous les équipements de la finition Momentum



Surcoût Volvo V90 R-DESIGN par rapport à Momentum = + 6 700 €

Surcoût Volvo V90 Recharge R-DESIGN T8 par rapport à Momentum = + 6 200 €



INSCRIPTION

En série : • En option : ◦ Non disponible : -

	R-DESIGN	INSCRIPTION	INSCRIPTION LUXE
Jantes alliage 18" 10 branches Diamant 245/45 R18W	-	•	•
Calandre couleur Aluminium avec inserts chromés	-	•	•
Inserts chromés sur le bouclier avant	-	•	•
Insert chromé sur les poignées de porte	-	•	•
Insert chromé sur les bas de caisse latéraux	-	•	•
Insert couleur Aluminium sur le bouclier arrière	-	•	•
Double sortie d'échappement rectangulaire chromée intégrée	•	•	•
Phares directionnels Full LED avec correcteur dynamique de la portée, lave-phares à haute pression escamotables, feux de route actifs et feux de jour	•	•	•
Antibrouillards avant à LED avec éclairage d'intersection (indisponible sur T8 AWD)	•	•	•
Sièges conducteur et passager à réglages électriques avec fonction mémoire pour les sièges et les rétroviseurs extérieurs	•	•	•
Assise des sièges avant extensible électriquement	•	•	•
Sièges avant chauffants (trois niveaux d'intensité)	•	•	•
Volant chauffant	•	•	•
Buses de lave-glace chauffantes	•	•	•
Incrustations Frêne Anthracite ou Chêne Scandinave (selon la sellerie sélectionnée voir page 26)	-	•	•
Planche de bord et partie supérieure des contre-portes gainées de simili-cuir	•	•	•
Pommeau de levier de vitesses exclusif en cristal d'Orrefors*	-	•	•
Clé gainée de Cuir	•	•	•
Tapis de sol InSCRIPTION	-	•	•
Seuils de portes avant et arrière en Aluminium rétroéclairés et badgés Volvo à l'avant (badgé Recharge sur T8 AWD)	•	•	•
Pack éclairage : Éclairage d'ambiance avant et arrière personnalisable, éclairage d'ambiance au niveau des portes et de la planche de bord, éclairage dans les contre-portes, des poignées de porte intérieures, des porte-gobelets avant, aux pieds à l'arrière, du sol dans les portières arrière et du hayon	•	•	•
Rideaux pare-soleil pour les vitres latérales arrière	•	•	•

Tous les équipements de la finition Momentum

**Surcoût Volvo V90 InSCRIPTION par rapport à Momentum = + 6 600 €****Surcoût Volvo V90 Recharge InSCRIPTION T8 par rapport à Momentum = + 6 200 €**

*Orrefors est une marque déposée par Orrefors Kosta Boda AB.



NIVEAUX DE FINITION V90 (suite)

INSCRIPTION LUXE		En série : •	En option : ◦	Non disponible : -	R-DESIGN	INSCRIPTION	INSCRIPTION LUXE
Tous les équipements de la finition Inscription +	Climatisation automatique quadri-zone (incluant boîte à gants réfrigérée) (indisponible sur T8 AWD)		◦		◦	◦	•
	Toit ouvrant panoramique en deux parties avec pare-soleil électrique		◦		◦	◦	•
	Affichage tête haute couleur personnalisable		◦		◦	◦	•
	Sellerie Cuir Nappa perforé et ventilé		◦		◦	◦	•
	Système de filtration de l'air CleanZone Advanced avec indication de la qualité de l'air intérieur		◦		◦	◦	•
	Système audio Volvo Harman Kardon Premium Sound® Amplificateur 12 canaux de 600 W, 14 HP dont un subwoofer, systèmes Dolby® Pro Logic® II et Dolby® Surround® 5.0 Cinéma Edition, technologie d'amélioration du son Dirac Live™ et commande vocale avancée		◦		◦	◦	•
	Caméras Surround View (vision panoramique à 360°) incluant caméra avant et caméra de recul		◦		◦	◦	•
	IntelliSafe Surround : Surveillance anti-angle mort, Assistance au changement de file, Alerte trafic en marche arrière et Alerte collision arrière avec action corrective sur la direction		◦		◦	◦	•
Maintien latéral du dossier réglable électriquement		◦		◦	◦	•	

Surcoût Volvo V90 Inscription Luxe par rapport à Inscription = + 6 500 €

Surcoût Volvo V90 Recharge Inscription Luxe T8 par rapport à Inscription = + 5 900 €



**ÉQUIPEMENTS SPÉCIFIQUES
À LA MOTORISATION T8 AWD**

En série : • En option : ◦ Non disponible : -

	R-DESIGN	INSCRIPTION	INSCRIPTION LUXE
Jantes alliage 18" 5 branches Noir/Diamant 255/40 R19W	•	-	-
Jantes alliage 18" 10 branches Noir/Diamant 245/45 R18W (en série également sur Momentum)	-	•	•
Badge spécifique Recharge T8 AWD sur le hayon	•	•	•
Vitres latérales feuilletées	•	•	•
Subwoofer	•	•	•
Pommeau de levier de vitesses exclusif en cristal d'Orrefors* sur Inscription et Inscription Luxe	-	•	•
Système de préconditionnement de l'habitacle (chauffage et climatisation)	•	•	•
Sac de rangement pour câble de recharge électrique	•	•	•
Port de recharge sur l'aile avant gauche	•	•	•
Câble de recharge de 4,5 mètres avec LED d'indication de charge	•	•	•
La finition Momentum reprend les éléments de design extérieur de la finition Inscription (calandre couleur Aluminium avec inserts chromés, insert chromé sur les bas de caisse latéraux badgé Recharge, insert couleur Aluminium sur le bouclier arrière et insert chromé sur les poignées de portes)	-	•	•

*Orrefors est une marque déposée par Orrefors Kosta Boda AB.



PACKS

	MOMENTUM	R-DESIGN	INSCRIPTION	INSCRIPTION LUXE	
En série : • Non disponible : –	Prix en euros TTC ⁽¹⁾				
PACK MÉMOIRE (P0001)	1300	•	•	•	
<ul style="list-style-type: none"> • Siège conducteur à réglages électriques • Siège passager avant à réglages électriques • Siège passager avec fonction mémoire • Supports lombaires des sièges avant réglables électriquement (4 positions) • Assise des sièges avant extensible électriquement 					
PACK VISIBILITÉ (P0004)	1150	•	•	•	
<ul style="list-style-type: none"> • Phares directionnels Full LED avec correcteur dynamique de la portée, lave-phares à haute pression escamotables, feux de route actifs et feux de jour • Pack éclairage : Seuils de portes rétroéclairés, éclairage d'ambiance avant et arrière personnalisable, éclairage d'ambiance au niveau des portes et de la planche de bord, éclairage dans les contre-portes, des poignées de portes intérieures, des porte-gobelets avant, aux pieds à l'arrière, du sol dans les portières arrière et du hayon 					
PACK PREMIUM SOUND (P0007)	750	750	750	•	
<ul style="list-style-type: none"> • Système audio Volvo Harman Kardon Premium Sound® Amplificateur 12 canaux de 600 W, 14 HP dont un subwoofer, systèmes Dolby® Pro Logic® II et Dolby® Surround® 5.0 Cinéma Edition, technologie d'amélioration du son Dirac Live™ et commande vocale avancée 					
PACK HIVER (P0008)	550	•	•	•	
<ul style="list-style-type: none"> • Sièges avant chauffants (trois niveaux d'intensité) • Volant chauffant • Buses de lave-glace chauffantes 					
PACK HIVER PRO (P0009)	2000	1450	1450	-	
<ul style="list-style-type: none"> • Sièges avant chauffants (trois niveaux d'intensité) • Volant chauffant • Sièges arrière chauffants (trois niveaux d'intensité) • Chauffage additionnel programmable (moteur et habitacle) • Buses de lave-glace chauffantes 					
	hors T8 AWD	4300	4300	4300	•
PACK PRESTIGE (P0011)	uniquement sur T8 AWD	3700	3700	3700	•
<ul style="list-style-type: none"> • Climatisation automatique quadri-zone (incluant boîte à gants réfrigérée. Indisponible sur T8 AWD) • Toit ouvrant panoramique en deux parties avec pare-soleil électrique • Affichage tête haute couleur personnalisable ⁽²⁾ • Système audio Volvo Harman Kardon Premium Sound® Amplificateur 12 canaux de 600 W, 14 HP dont un subwoofer, systèmes Dolby® Pro Logic® II et Dolby® Surround® 5.0 Cinéma Edition, technologie d'amélioration du son Dirac Live™ et commande vocale avancée • Caméras Surround View (vision panoramique à 360°) incluant caméra avant et caméra de recul • Système de filtration de l'air CleanZone Advanced avec indication de la qualité de l'air intérieur 					

En série : • Non disponible : –	MOMENTUM	R-DESIGN	INSCRIPTION	INSCRIPTION LUXE
	Prix en euros TTC ⁽¹⁾			
PACK ÉVASION (ACCESSOIRES)	1275	1275	1275	1275
<ul style="list-style-type: none"> • Barres de toit en Aluminium • Coffre de toit conçu par Volvo Cars. Capacité de 430 L. Charge max. 69 kg • Système « One Key » pour verrouillage des accessoires Volvo avec une seule clé 				
PACK SECURITÉ (ACCESSOIRES)	450	450	450	450
<ul style="list-style-type: none"> • Grille de séparation coffre/habitacle en Acier • Filet de fixation du chargement dans le coffre • Écrous de jantes antivol et capuchons 				
PACK PROTECTION (ACCESSOIRES)	400	400	400	400
<ul style="list-style-type: none"> • Tapis d'habitacle en plastique moulé (4 tapis + tapis de tunnel) • Tapis de coffre en plastique moulé • Protection de seuil de coffre 				
PACK LOISIRS (ACCESSOIRES)	2075	2075	2075	2075
<ul style="list-style-type: none"> • Crochet d'attelage amovible semi-électrique avec faisceau 13 broches • Porte-vélos sur crochet d'attelage. Pour 3 ou 4 vélos max. Rampe amovible incluse • Tapis d'habitacle en plastique moulé (4 tapis + tapis de tunnel) 				

(1) Prix publics conseillés en euros TTC au 22/06/2020. Tarifs valables uniquement en France métropolitaine. Pose comprise pour les packs composés d'accessoires. - (2) Uniquement en combinaison avec le Pack Hiver. Incompatible avec les 2 coussins rehausseurs intégrés.

INTERAGISSEZ AVEC VOTRE VÉHICULE



APPLE CAR PLAY / GOOGLE ANDROID AUTO ⁽⁷⁾

Interface iOS ou Android intégrée à l'écran central via la connexion de votre smartphone par USB. Une prise USB additionnelle est dédiée à la connexion de votre smartphone.



(1) 3 ans d'abonnement à l'application et aux Services SOS, On Call et Tracking inclus. Nous vous conseillons de vérifier en concession ou sur volvocars.fr la disponibilité de l'application mobile Volvo On Call sur votre téléphone. - (2) Uniquement disponible pour la motorisation T8 AWD. - (3) Si un coussin gonflable ou un prétensionneur de ceinture de sécurité est déclenché lors d'une collision, une alarme est automatiquement envoyée au Service Clients de Volvo On Call. (4) En cas d'accident ou de toute autre situation d'urgence, lorsque le conducteur ou un passager appuie sur le bouton SOS, un message est envoyé et une ligne vocale est ouverte avec l'opérateur de secours de Volvo On Call. - (5) Les clients obtiennent une aide rapide en cas de panne de moteur ou d'essence, de perte de clé, de crevaison ou problème similaire. Avec une pression sur le bouton On Call, le conducteur peut entrer en contact avec un opérateur Volvo On Call. - (6) Volvo On Call est averti et un opérateur tente de contacter le client. - (7) Nous vous conseillons de vérifier sur apple.com/fr/ios/carplay la compatibilité de votre iPhone et la liste des applications disponibles. Apple, iPhone, CarPlay, iOS et Siri sont des marques du groupe Apple Inc. Android est une marque déposée de Google Inc.

OPTIONS ET ACCESSOIRES

CODE OPTION		MOMENTUM	R-DESIGN	INSCRIPTION	INSCRIPTION LUXE
	En série : • Non disponible : –	Prix en euros TTC ⁽¹⁾			
AIDE À LA CONDUITE & SÉCURITÉ					
603	IntelliSafe Surround : Surveillance anti-angle mort, Assistance au changement de file, Alerte trafic en marche arrière et Alerte collision arrière avec action corrective sur la direction	600	600	600	•
117	Affichage tête haute couleur personnalisable Incompatible avec le Pare-brise chauffant (871)	1350	1350	1350	•
870	Assistance de stationnement semi-automatique, incluant les radars de stationnement avant	330	330	330	330
139	Caméras Surround View (vision panoramique à 360°) incluant caméra avant et caméra de recul Uniquement en combinaison avec IntelliSafe Surround (603)	590	590	590	•
140	Alarme Volvo Guard avec capteurs de mouvements et d'inclinaison + Système Deadlock (système de verrouillage à pêne dormant) + Verrouillage voiturier (inclut la boîte à gants verrouillable). Également disponible en accessoire	600	600	600	600
236	Vitres latérales feuilletées (en série sur T8 AWD)	900	900	900	900
114	Verrouillage de sécurité enfant automatique commandé depuis le siège conducteur (condamne aussi les fenêtres arrière)	110	110	110	110
601	Préparation Alcolguard ou kit d'installation d'éthylotest antidémarrage	10	10	10	10
Accessoire	Clé Rouge	170	170	170	170
Accessoire	Siège bébé dos à la route (0-13 kg)	340	340	340	340
Accessoire	Siège enfant rotatif dos à la route i-Size (0-18 kg).	765	765	765	765
Accessoire	Siège enfant dos à la route (9-25 kg)	430	430	430	430
Accessoire	Rehausseur avec appui-tête réglable (15-36 kg)	305	305	305	305
Accessoire	Rehausseur et dossier pour enfant en laine (15-36 kg)	205	205	205	205
Accessoire	Rehausseur et dossier pour enfant en Cuir/Tissu façon Nubuck (15-36 kg)	295	295	295	295
Accessoire	Housse et appui-tête confort pour le réhausseur intégré	130	130	130	130
Accessoire	Harnais pour chien (taille S moins de 15 kg à XL 60 kg environ)	135	135	135	135
CHÂSSIS					
1048	Suspension pneumatique arrière et châssis actif avec système d'amortissement piloté Four-C - Paramétrage selon 4 modes (dont "Individual" personnalisable) via une molette sur la console centrale - Correcteur d'assiette automatique Incompatible avec les Jantes alliage 21" sur V90 et uniquement en combinaison avec le Mode de conduite personnalisable (510)	1980	1980	1980	1980
Accessoire	Tôle de protection sous le moteur	445	445	445	445
OPTIMISATION MOTEUR POLESTAR ⁽²⁾					
Accessoire	Reprogrammation de la cartographie moteur avec optimisation de plusieurs domaines de performance essentiels, dont la puissance moteur, les passages de vitesse et la réponse à l'accélération. Gagnez jusqu'à 20 ch et 50 Nm de couple supplémentaires. Pour connaître la compatibilité et les bénéfices de l'Optimisation moteur Polestar pour votre future Volvo, rapprochez-vous de votre conseiller en concession ou rendez-vous sur notre site Internet	990	990	990	990
VISIBILITÉ					
645/65	Phares directionnels Full LED avec correcteur dynamique de la portée, lave-phares à haute pression escamotables, feux de route actifs et feux de jour (uniquement disponible sur T8 AWD)	Voir Pack	•	•	•
LIGNE EXTÉRIEURE					
code coul.	Peinture Métallisée	1100	1100	1100	1100
code coul.	Peinture Métallisée Exclusive	1500	1500	1500	1500
30	Toit ouvrant panoramique en deux parties avec pare-soleil électrique	1800	1800	1800	•
179	Vitres latérales arrière et du coffre surteintées	475	475	475	475
308	Omission désignation moteur	0	0	0	0

(1) Prix publics conseillés en euros TTC au 22/06/2020. Pose comprise pour les accessoires. - (2) Accessoire uniquement disponible sur les véhicules neufs commandés en usine à partir de juillet 2020 avec mention de l'accessoire. Non disponible pour une installation ultérieure sur des véhicules en stock ou d'occasion. Conditions de Garantie et intervalles de révision inchangés.

OPTIONS ET ACCESSOIRES (suite)

CODE OPTION		MOMENTUM	R-DESIGN	INSCRIPTION	INSCRIPTION LUXE
En série : • Non disponible : –		Prix en euros TTC ⁽¹⁾			
LIGNE INTÉRIEURE					
1181	Volant gainé de simili-cuir (uniquement en combinaison avec les Sièges Sport Contour en Laine mélangée)	•	•	0	0
Accessoire	Coque de clé en Bois véritable, disponible en Noyer scandinave ou Bouleau Laqué	195	195	195	195
Accessoire	Coque de clé en Cuir coloris Blanc Également disponible en coloris Blond, Noir et Ambre	175	175	175	175
Accessoire	Seuils de porte avant rétroéclairés/arrière non rétroéclairés	340	340	340	340
Accessoire	Seuil de coffre rétroéclairé	385	385	385	385
SIÈGES					
RA00/ RAA0/ RA30	Assise et dossier des sièges en cuir	•	-	•	-
UA00	Assise et dossier des sièges en cuir avec incrustations spécifiques en bois	300	-	•	-
XCX0	Sellerie Cuir Nappa perforé et ventilé (inclut le maintien latéral du dossier réglable électriquement) Incompatible avec les sièges Sport Contour (XBX1). Sur R-DESIGN, seule la sellerie RC00 est disponible, elle supprime les éléments distinctifs de la sellerie R-DESIGN et les sièges Sport Contour	-	2700	2340	•
XCXR	Sièges Sport Contour en Cuir Nappa perforé (renforts latéraux pour un meilleur maintien) Uniquement en combinaison avec Siège conducteur à réglages électriques avec mémoires (47), Siège passager à réglages électriques (10), Assise des sièges avant extensible (1101), Réglage électrique des supports lombaires (212) et Siège passager avec fonction mémoire (385)	-	1620	-	-
X4X1	Sièges Sport Contour en Laine mélangée (renforts latéraux pour un meilleur maintien) Uniquement en combinaison avec Siège conducteur à réglages électriques avec mémoires (47), Siège passager à réglages électriques (10), Assise des sièges avant extensible (1101), Réglage électrique des supports lombaires (212) et Siège passager avec fonction mémoire (385)	-	-	1260	-
384	Sièges avant massants Uniquement en combinaison avec une sellerie Cuir Nappa perforé et ventilé (XCX0) et sur R-DESIGN, uniquement en combinaison avec la sellerie RC00	-	750	750	•
752	Sièges arrière chauffants (trois niveaux d'intensité) Uniquement en combinaison avec le Pack Hiver et incompatible avec les 2 coussins rehausseurs intégrés	360	360	360	360
47	Siège conducteur à réglages électriques avec mémoires + Rétroviseurs extérieurs avec inclinaison automatique pour marche arrière	860	•	•	•
10	Siège passager à réglages électriques Uniquement avec Siège conducteur à réglages électriques avec mémoires (47) et Siège passager avec fonction mémoire (385)	510	•	•	•
385	Siège passager avec fonction mémoire Uniquement en combinaison avec Siège conducteur à réglages électriques avec mémoires (47), Siège passager à réglages électriques (10), Réglage électrique des supports lombaires (212) et Assise des sièges avant extensible (1101)	100	•	•	•
212	Réglage électrique des supports lombaires (4 positions) Uniquement avec Assise des sièges avant extensible (1101)	70	•	•	•
1101	Assise des sièges avant extensible (électriquement si le siège dispose des réglages électriques) Uniquement en combinaison avec Réglage électrique des supports lombaires (212)	180	•	•	•
322	Deux coussins rehausseurs ajustables intégrés à la banquette arrière Uniquement pour les enfants mesurant plus de 125 cm (norme R44/04)	310	310	310	310
Accessoire	Protection de siège avant (housse réversible)	130	130	130	130
Entretien	Kit d'entretien du Cuir. Composé d'un nettoyant, d'une crème protectrice, d'un chiffon et d'une éponge	35	35	35	35
CONFORT					
5	Climatisation automatique quadri-zone (incluant boîte à gants réfrigérée) (indisponible sur T8 AWD)	780	780	780	•
1074	Système de filtration de l'air CleanZone Advanced avec indication de la qualité de l'air	300	300	300	•

CODE OPTION		MOMENTUM	R-DESIGN	INSCRIPTION	INSCRIPTION LUXE
En série : • Non disponible : –		Prix en euros TTC ⁽¹⁾			
871	Pare-brise chauffant Incompatible avec Affichage tête haute couleur personnalisable (117) qui est remplacé sur la finition Inscription Luxe	260	260	260	0
869	Volant chauffant Uniquement en combinaison avec le Pack Hiver	Voir Pack	•	•	•
273	Chauffage additionnel programmable (moteur et habitacle)	1530	1530	1530	1530
170	Rideaux pare-soleil pour les vitres latérales arrière	270	•	•	•
346	Système de fixation de bagages multifonction (patères + sangle élastique + volet rabattable)	Voir Pack	•	•	•
454	Boussole dans le rétroviseur intérieur central	90	90	90	90
Accessoire	Coussin de voyage sur appui-tête	60	60	60	60
Accessoire	Tapis d'habitacle en plastique moulé	100	100	100	100
Accessoire	Tapis de coffre réversible repliable textile / caoutchouc avec protection de seuil de coffre	150	150	150	150
Accessoire	Tapis de coffre en plastique moulé	150	150	150	150
Accessoire	Protection de seuil de coffre	150	150	150	150
Accessoire	Grille de séparation coffre / habitacle en acier	300	300	300	300
Accessoire	Séparateur de coffre longitudinal (nécessite la grille de séparation)	220	220	220	220
Accessoire	Barrière pour chien	240	240	240	240
Accessoire	Pare-soleil pour portes arrière (jeu de deux)	100	100	100	100
Accessoire	Pare-soleil pour lunette arrière et vitres latérales arrière (jeu de trois)	155	155	155	155
Accessoire	Pare-boue avant et arrière	140	140	140	140

TRANSPORT & LOISIRS

Accessoire	Barres de toit en Aluminium	250	250	250	250
Accessoire	Système « One Key » pour verrouillage des accessoires Volvo avec une seule clé	30	30	30	30
Accessoire	Crochet d'attelage amovible semi-électrique avec faisceau 13 broches. Charge max. 110 kg. Poids remorquable max. de 2200 kg	1200	1200	1200	1200
Accessoire	Porte-vélo sur toit en Aluminium	115	115	115	115
Accessoire	Porte-vélo sur toit en Aluminium avec fixation par la fourche	160	160	160	160
Accessoire	Porte skis/snowboards. 4 paires de skis ou 2 snowboards	120	120	120	120
Accessoire	Porte skis/snowboards. 6 paires de skis ou 4 snowboards	150	150	150	150
Accessoire	Porte-canoë/kayak	125	125	125	125
Accessoire	Coffre de toit conçu par Volvo Cars. Coloris Noir laqué. Capacité de 430 L. Charge max. 69 kg	995	995	995	995
Accessoire	Coffre de toit conçu par Volvo Cars. Coloris blanc exclusif Volvo Ocean Race. Filet d'arrimage inclus. Capacité de 430 L. Charge max. 69 kg	1200	1200	1200	1200
Accessoire	Coffre de toit Space Design 420. Coloris Noir laqué Capacité de 320 L. Charge max. 75 kg	705	705	705	705
Accessoire	Coffre de toit Space Design 520. Coloris Noir laqué Capacité de 430 L. Charge max. 75 kg	835	835	835	835
Accessoire	Porte-vélo sur crochet d'attelage. Pour 3 ou 4 vélos max.	710	710	710	710
Accessoire	Porte-vélo sur crochet d'attelage. Pour vélos électriques. Pour 2 vélos max. Rampe amovible incluse	590	590	590	590

MULTIMÉDIA & CONNECTIVITÉ

1033	Système audio Volvo Premium Sound by Harman Kardon® Amplificateur 12 canaux de 600 W, 14 HP dont un subwoofer	Voir Pack	Voir Pack	Voir Pack	•
553	Système audio Volvo Premium Sound by Bowers & Wilkins Amplificateur 12 canaux de 1400 W classe D, 19 HP dont un subwoofer Fresh Air™, technologie Dirac Dimensions™ avec 4 modes (Concert, Studio, Scène et "Jazz Club"), système Quantum Logic Surround, technologie d'amélioration du son Dirac Live™ et technologie exclusive Tweeter-on-top Uniquement en combinaison avec les sièges conducteur et passager à réglages électriques (47)	-	3400	3400	2470

OPTIONS ET ACCESSOIRES (suite)

CODE OPTION		MOMENTUM	R-DESIGN	INSCRIPTION	INSCRIPTION LUXE
En série : • Non disponible : –		Prix en euros TTC ⁽¹⁾			
918	Chargeur téléphone par induction (indisponible sur T8 AWD)	240	240	240	240
STACI	<p>Carte SIM data ORANGE « Prêt-à-surfer » Carte préconfigurée permettant la connexion du véhicule à Internet grâce à la 4G d'Orange. Le véhicule devient Hotspot Wi-Fi et l'ensemble des applications contenus dans le Sensus Connect du véhicule sont connectées (Spotify, Glympse, Météo, etc.)</p> <p>Caractéristiques du service :</p> <ul style="list-style-type: none"> - 12 mois d'Internet dans la limite totale de 60 Go, rechargeables au-delà - Sans engagement, sans abonnement - Valable en France métropolitaine, en zones Europe, DOM et Suisse/Andorre <p>Au bout des 12 mois ou une fois les 60 Go épuisés, les utilisateurs qui le souhaitent peuvent souscrire à une recharge directement sur le portail orange.fr</p>	280	280	280	280
HYBRIDE RECHARGEABLE					
Accessoire	Câble de recharge pour prise secteur - prise Schuko (Mode 2), 7 mètres, max. 8 A.	355	355	355	355
Accessoire	Câble de recharge pour borne de recharge - prise de Type 2 (Mode 3), 7 mètres, max. 16 A, monophasé	355	355	355	355
Accessoire	Câble de recharge pour prise CEI 60309 - prise de type industriel, 7 mètres, max. 16A, monophasé	355	355	355	355
JANTES					
Accessoire	Écrous de jantes antivol	60	60	60	60
Accessoire	Chaînes à neige Centrax. Compatibles avec les dimensions 225/55 R17 et 245/45 R18	340	340	340	340
Accessoire	Chaussettes à neige. Compatibles avec les dimensions 225/55 R17, 245/45 R18, 255/40 R19, 245/40 R20, 255/35 R20 et 245/35 R21	90	90	90	90
154	Jantes alliage 18" 10 branches Turbine Argent Brillant 245/45R R18 (indisponible sur Recharge T8 AWD)	0	-	-	-
1099	Jantes alliage 18" 5 branches triple Aéro Noir Brillant / Argent 245/45 R18 (indisponible sur Recharge T8 AWD)	180	180	180	180
1141	Jantes alliage 19" 5 branches Noir / Diamant 255/40 R19	-	630	-	-
1142	Jantes alliage 19" 10 branches Noir / Diamant 255/40 R19 (uniquement sur Recharge T8 AWD pour la finition Momentum)	900	-	900	900
1166	Jantes alliage 19" 5 branches double Noir Mat / Diamant 255/40 R19	1080	-	900	900
1166	Jantes alliage 19" 5 branches double Noir Mat / Diamant 255/40 R19 (uniquement sur Recharge T8 AWD)	900	-	900	900
1139	Jantes alliage 20" 10 branches Noir / Diamant 245/40 R20W (uniquement sur Recharge T8 AWD pour la finition Momentum)	2070	-	2070	2070
1137	Jantes alliage 20" 5 branches double Noir / Diamant 255/35 R20W	-	1800	-	-
1136	Jantes alliage 21" 5 branches double Noir / Diamant 245/35 R21Y (indisponible sur Recharge T8 AWD) Indisponible avec la Suspension pneumatique arrière et châssis actif avec système d'amortissement piloté Four-C (1048)	-	2400	-	-
800131	Jantes alliage 21" 10 branches double Argent/Diamant 245/35/R21Y (indisponible sur T8 AWD) Indisponible avec la Suspension pneumatique arrière et châssis actif avec système d'amortissement piloté Four-C (1048)	3240	2790	2790	2790
165	Roue de secours temporaire (remplace le kit anticrevaillon de série) (indisponible sur T8 AWD)	180	180	180	180
ROUES AUTOMNE / HIVER - Jantes alliage & pneumatiques					
Accessoire	17" 7 branches Argent - Pirelli Sotto Zero 3 - 225/55 R17 101 V	1695	1695	1695	1695
Accessoire	18" 10 branches Argent Brillant - Nokian WR D4 - 245/45 R18 100 V ⁽³⁾	2025	2025	2025	2025
Accessoire	18" 10 branches Argent Brillant - Pirelli Sotto Zero 3 - 245/45 R18 100 V ⁽³⁾	2165	2165	2165	2165
Accessoire	18" 5 branches Noir Mat / Diamant - Nokian WR D4 - 245/45 R18 100 V	2145	2145	2145	2145
Accessoire	19" 10 branches Noir / Diamant - Nokian - 255/40 R19 ⁽³⁾	2675	2675	2675	2675
Accessoire	19" 5 branches Noir / Diamant - Michelin PILOT ALPIN 4 - 255/40 R19 ⁽³⁾	2800	2800	2800	2800
Accessoire	20" 8 branches Noir / Diamant - Continental WinterContact TS 850P - 255/35 R20 ⁽³⁾	3570	3570	3570	3570
Accessoire	21" 5 branches double Noir / Diamant - Nokian - 245/35 R21	4090	4090	4090	4090

(3) Jantes adaptées aux modèles dotés d'une motorisation hybride rechargeable.

JANTES



18" 5 branches double
Argent
(En série sur Momentum
hors T8 AWD)



18" 10 branches
Noir / Diamant
(Série sur Inscription et
Momentum T8 AWD)



18" 5 branches
Noir / Diamant
(R-DESIGN)



18" 5 triple Aéro
Noir Brillant / Argent
(En option hors T8 AWD)



19" 5 branches double
Noir Mat / Diamant
(En option sur Momentum
et Inscription)



19" 10 branches
Noir / Diamant
(En option sur Momentum T8 AWD
et Inscription)



19" 5 branches
Noir / Diamant
(En option sur R-DESIGN)



20" 10 branches
Noir / Diamant
(En option sur Momentum T8 AWD
et Inscription)



20" 5 branches double
Noir / Diamant
(En option sur R-DESIGN)



21" 5 branches double
Noir / Diamant
(En option sur R-DESIGN)



SIÈGES ENFANTS

Pour tous les itinéraires de la vie

Créez un Volvo V90 adapté à votre quotidien en choisissant des accessoires Volvo imaginés selon vous et votre voiture. Nos nouveaux sièges enfant conjuguent confort et sécurité de pointe et sont pensés pour se fondre harmonieusement dans votre Volvo. Ils sont durables et résistants, afin que votre enfant puisse voyager lui aussi en toute sécurité.



Siège bébé dos à la route (0-13 kg).
340 €



Siège enfant rotatif dos à la route i-Size (0-18 kg).
765 €



Siège enfant dos à la route (9-25 kg).
430 €



Rehausseur avec appuie-tête réglable (15-36 kg).
305 €



Rehausseur et dossier pour enfant en laine (15-36 kg).
205 €



Rehausseur et dossier pour enfant en Cuir/Tissu façon nubuck (15-36 kg).
295 €

TRANSPORT ET LOISIRS

Votre allié au quotidien

Pour vous permettre de trouver la meilleure solution à vos besoins, quand vous en avez besoin, nous avons créé une gamme d'accessoires de chargement extérieur sur mesure, parfaitement assortis au design du V90 et à vos envies d'évasion. Fabriqués dans des matériaux robustes et durables, ils résistent aux impitoyables hivers suédois et à une utilisation intensive pour vous accompagner partout.



Barres de toit en Aluminium.

250 €

Coffre de toit conçu par Volvo Cars. Volume de 430 litres.

995 €



Porte-vélo sur toit en Aluminium.

115 €



Crochet d'attelage amovible semi-électrique 13 broches.

Charge max. 110 kg. Poids remorquable max. de 2200 kg.

1200 €



Porte-vélos sur crochet d'attelage. Permet de transporter jusqu'à quatre vélos sur le crochet d'attelage.

710 €

COLLECTION LIFESTYLE

L'univers Volvo s'emporte partout avec vous

La Collection Lifestyle comprend une vaste gamme de produits liés à l'univers Volvo, des pièces en cristal suédois aux sacs en cuir, en passant par des vêtements, des montres et d'autres articles sélectionnés avec soin. Pour découvrir l'ensemble de la collection, rendez-vous sur collection.volvocars.com/fr/.



Vous pouvez passer commande via notre site Internet collection.volvocars.com/fr/ ou directement auprès de votre concessionnaire.

1 Porte-documents en Sergé de coton 100 % bio et Cuir avec tannage végétal conçu par Sandqvist. Dimensions : 37 x 28 x 7 cm. Référence 32220701. **305 €.**
2 Voiture électrique pour enfant Volvo concept S90 R-DESIGN coloris Rouge Métallisé. Également disponible en coloris Bleu éclatant métallisé ou Gris osmium métallisé. Référence 32220915. **395 €.** **3** Porte-clés en cuir avec drapeau suédois. Référence 30673720. **14,5 €.** **4** Tétine coloris orange en silicone transparent et hygiénique. Pour enfants de 4 à 36 mois. Référence 30673852. **7,5 €.** **5** Lunettes de soleil « Paris » du lunetier suédois Nividas. Référence 32220755. **105 €.**
6 Montre design Volvo Cars. Cadran de 36 mm, existe également en 40 mm. Bracelet en cuir coloris noir, fauve ou gris. Référence 30673955. **220 €.** **7** Gourde conçue par le duo de designers italiens Debiasi Sandri. Acier inoxydable laqué. Contenance de 0,75 l. Disponible en bleu, sable ou rose. Taille : 22 cm x 7,5 cm. Référence 32220885. **30 €.**

Visuels non contractuels. Disponible dans la limite des stocks disponibles.

Prix en euros TTC conseillé au 23/03/2020. Tarifs valables uniquement en France métropolitaine (Corse et Monaco compris) dans le réseau concessionnaire participant.



OPTIMISATION MOTEUR POLESTAR

La performance sur mesure

Gagnez jusqu'à 20 ch et 50 Nm de couple supplémentaires grâce au travail d'orfèvre réalisé par nos ingénieurs pour aller chercher la performance dans le moindre détail. Fidèles à nos valeurs, l'Optimisation Polestar vous offre plus de plaisir et de liberté.

NOTRE LABEL PERFORMANCE

En optimisant l'ensemble du groupe motopropulseur, les ingénieurs sont parvenus à élever les performances de nos nouveaux véhicules. Un travail sur mesure qui vous permet de gagner en réactivité, en maîtrise et en sécurité.

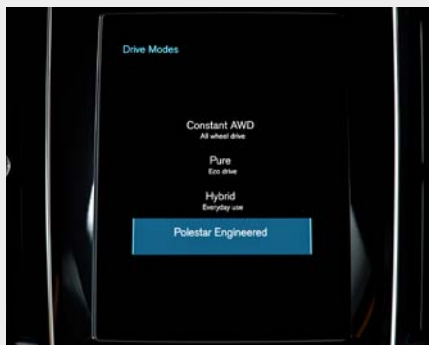
Cette optimisation inclut une garantie d'origine préservée, des intervalles de révision inchangés et une solution clé en main sans démarche spécifique pour la carte grise et sans impact sur le bonus/malus à l'achat du véhicule.

6 CARACTÉRISTIQUES DE CONDUITE OPTIMISÉES

1. Rapidité de dépassement et réponse à l'accélération
2. Davantage de puissance
3. Changements de rapport plus rapides et accélérations plus franches
4. Gain de précision avec un meilleur passage des vitesses et maintien de rapport
5. Réponse à la décélération pour une meilleure anticipation et maîtrise du véhicule
6. Réaction directionnelle maximisée pour les transmissions AWD⁽¹⁾

DES ÉLÉMENTS EXCLUSIFS

- Certificat d'authenticité
- Preuve d'achat officielle
- Badge exclusif Polestar Engineered à l'arrière du véhicule
- Affichage "Polestar" sur le compteur
- Remplacement du mode de conduite "Dynamic" par le mode "Polestar Engineered" sur l'écran principal



Optimisation moteur Polestar.
990 €⁽²⁾

Votre concessionnaire Volvo se fera un plaisir de vous informer sur les caractéristiques techniques de l'Optimisation moteur Polestar, les avantages de ce produit et les nouveautés. Vous pouvez également consulter la brochure téléchargeable sur notre site Internet :

www.volvocars.com/fr

(1) AWD : 4 roues motrices. - (2) Prix TTC client avec pose selon tarif recommandé en date du 03/01/2020. Optimisation moteur non compatible avec les versions Polestar Engineered. Accessoire uniquement disponible sur les véhicules neufs commandés en usine à partir de juillet 2020 avec mention de l'accessoire. Non disponible pour une installation ultérieure sur des véhicules en stock ou d'occasion. Conditions de Garantie et intervalles de révision inchangés.

SOLUTION DE RECHARGE

Dédiée à votre Volvo hybride rechargeable ou 100 % électrique

Volvo a combiné son niveau d'exigence et son expertise des véhicules hybrides rechargeables à celle de spécialistes de la recharge – **ChargeGuru** et **Zeplug** – pour construire un service complet, simple et pensé pour tous. Le parfait complément de votre Volvo, chez vous ou au bureau.

UNE SOLUTION DE RECHARGE VOLVO QUI S'ADAPTE À VOTRE QUOTIDIEN

Que vous soyez en maison individuelle, en copropriété ou en entreprise, définissez votre projet avec un expert qui vous conseillera la solution la mieux adaptée à votre mode de vie et qui vous accompagnera dans toutes les démarches.



MAISON INDIVIDUELLE

Installation standard ou solution sur mesure pour votre maison, découvrez la simplicité de la recharge à domicile.



COPROPRIÉTÉ

Nous serons à vos côtés pour trouver la solution qui vous permet de recharger votre véhicule dans votre copropriété en toute sérénité.



ENTREPRISE

Proposer la recharge à vos clients ou à vos salariés est un engagement fort. Nous nous occupons de tout, du choix du matériel aux demandes de subventions.

LES AVANTAGES DE LA SOLUTION DE RECHARGE VOLVO

Un accompagnement personnalisé, des bornes de recharge premium, des électriciens agréés* et des accessoires de recharge correspondant à votre Volvo.

JE CONCRÉTISE MON PROJET

Rendez-vous sur notre site Internet pour découvrir notre Solution de recharge Volvo dans les moindres détails et demander un devis en quelques clics.

www.volvocars.com/fr

Vous pouvez contacter l'un de nos conseillers via le site Internet ou par téléphone au 07 82 88 54 44 du lundi au vendredi de 9 h à 19 h (hors weekend et jours fériés).

SELLERIES, TEINTES ET INCRUSTATIONS

SELLERIES	FINITION	CODE	AMBIANCE	SELLERIE	INCRUSTATIONS	VOLANT	PARTIE HAUTE DE LA PLANCHE DE BORD	PARTIE BASSE DE LA PLANCHE DE BORD
SIÈGES CONFORT EN CUIR	MOMENTUM	RA00	Anthracite	Anthracite	Aluminium	Anthracite	Anthracite	Anthracite
		RAA0	Anthracite	Gris Ardoise	Aluminium	Anthracite	Anthracite	Anthracite
		RA30	Anthracite	Brun	Aluminium	Anthracite	Anthracite	Anthracite
	INSCRIPTION	UA00	Beige / Anthracite	Beige	Noyer Scandinave	Beige*	Anthracite	Beige
		RA00	Anthracite	Anthracite	Frêne Gris	Anthracite	Anthracite	Anthracite
		UA00	Beige / Anthracite	Beige	Chêne Scandinave	Beige*	Anthracite	Beige
SIÈGES CONFORT VENTILÉS EN CUIR NAPPA PERFORÉ	INSCRIPTION / INSCRIPTION LUXE	RC00	Anthracite	Anthracite	Frêne Gris	Anthracite	Anthracite	Anthracite
		RCA0	Anthracite	Gris Ardoise	Frêne Gris	Anthracite	Anthracite	Anthracite
		RC20	Anthracite	Ambre	Chêne Scandinave	Anthracite	Anthracite	Anthracite
	R-DESIGN	RC30	Anthracite	Brun	Chêne Scandinave	Anthracite	Anthracite	Anthracite
		UC00	Beige / Anthracite	Beige	Chêne Scandinave	Beige*	Anthracite	Beige
		WC00	Beige / Anthracite	Beige	Chêne Scandinave	Beige*	Anthracite	Beige
SIÈGES SPORT CONTOUR EN NUBUCK / CUIR NAPPA PERFORÉ	R-DESIGN	RC00	Anthracite	Anthracite	Aluminium Maillé	Anthracite	Anthracite	Anthracite
SIÈGES SPORT CONTOUR EN LAINE MÉLANGÉE	INSCRIPTION / INSCRIPTION LUXE	RB0R	Anthracite	Anthracite	Aluminium Maillé	Anthracite	Anthracite	Anthracite
		R4A1	Anthracite	Gris Ardoise	Frêne Gris	Anthracite	Anthracite	Anthracite
SIÈGES SPORT CONTOUR EN CUIR NAPPA PERFORÉ	R-DESIGN	R471	Anthracite	Gris Perle	Chêne Scandinave	Anthracite	Anthracite	Anthracite
		RC0R	Anthracite	Anthracite	Aluminium Maillé	Anthracite	Anthracite	Anthracite
		RC4R	Anthracite	Beige	Aluminium Maillé	Anthracite	Anthracite	Anthracite

* Extérieur de la jante du volant Anthracite.

TEINTES

Couleur Non Métallisée

614 Blanc Glace

Couleurs Métallisées

492 Gris Savile Métallisé
 711 Argent Brillant Métallisé
 717 Noir Onyx Métallisé
 722 Brun Érable Métallisé
 723 Bleu Denim Métallisé
 724 Gris Épicéa Métallisé
 726 Blanc Bouleau Métallisé
 727 Gris Pebble Métallisé
 728 Gris Tonnerre Métallisé
 731 Gris Platinium Métallisé

Couleur Métallisée Exclusive

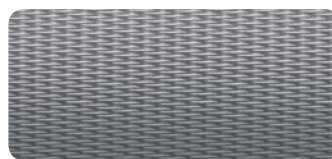
707 Blanc Cristal Métallisé

TUNNEL CENTRAL	ENCADREMENT DES PORTIÈRES	CONTRE-PORTES	ACCOUDOIRS LATÉRAUX	CEINTURES	MOQUETTE	TAPIS DE SOL	PAVILLON DE TOIT
Anthracite	Anthracite	Anthracite	Anthracite	Anthracite	Anthracite	Anthracite	Beige
Anthracite	Anthracite	Gris Ardoise	Gris Ardoise	Anthracite	Anthracite	Anthracite	Anthracite
Anthracite	Anthracite	Brun	Brun	Anthracite	Anthracite	Anthracite	Anthracite
Beige	Anthracite	Beige	Beige	Beige	Anthracite	Anthracite	Beige
Anthracite	Anthracite	Anthracite	Anthracite	Anthracite	Anthracite	Anthracite	Beige
Beige	Anthracite	Beige	Beige	Beige	Anthracite	Anthracite	Beige
Anthracite	Anthracite	Anthracite	Anthracite	Anthracite	Anthracite	Anthracite	Beige
Anthracite	Anthracite	Gris Ardoise	Gris Ardoise	Anthracite	Anthracite	Anthracite	Anthracite
Anthracite	Anthracite	Ambre	Ambre	Anthracite	Anthracite	Anthracite	Anthracite
Anthracite	Anthracite	Brun	Brun	Anthracite	Anthracite	Anthracite	Anthracite
Beige	Anthracite	Beige	Beige	Beige	Anthracite	Anthracite	Beige
Beige	Anthracite	Beige	Beige	Beige	Beige	Beige	Beige
Anthracite	Anthracite	Anthracite	Anthracite	Anthracite	Anthracite	Anthracite	Anthracite
Anthracite	Anthracite	Anthracite	Anthracite	Anthracite	Anthracite	Anthracite	Anthracite
Anthracite	Anthracite	Gris Ardoise	Gris Ardoise	Anthracite	Anthracite	Anthracite	Anthracite
Anthracite	Anthracite	Gris Perle	Anthracite	Anthracite	Anthracite	Anthracite	Anthracite
Anthracite	Anthracite	Anthracite	Anthracite	Anthracite	Anthracite	Anthracite	Anthracite
Anthracite	Anthracite	Beige	Beige	Anthracite	Anthracite	Anthracite	Anthracite

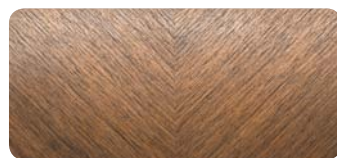
INCRUSTATIONS



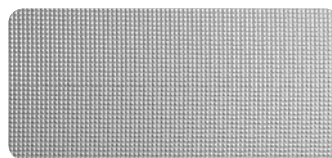
Frêne Gris



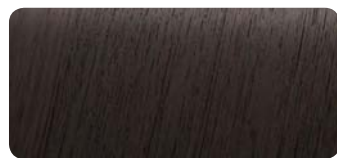
Aluminium Maillé



Noyer Scandinave



Aluminium



Chêne Scandinave





CARACTÉRISTIQUES TECHNIQUES*

MOTORISATIONS **	B4	B5 AWD	B4
Type	Diesel Micro-Hybride	Diesel Micro-Hybride	Essence Micro-Hybride
Configuration	4 cylindres en ligne, double turbo (haute et basse pression), technologie PowerPulse, monté en position transversale	4 cylindres en ligne, double turbo (haute et basse pression), technologie PowerPulse, monté en position transversale	4 cylindres en ligne, turbocompressé, monté en position transversale
Nombre de soupapes	16	16	16
Système d'alimentation et d'allumage	Injection directe diesel à rampe commune (Common Rail) avec technologie i-ART, gérée par microprocesseur et auto-adaptative avec système de diagnostic	Injection directe diesel à rampe commune (Common Rail) avec technologie i-ART, gérée par microprocesseur et auto-adaptative avec système de diagnostic	Auto-adaptatif, géré par microprocesseur avec système de détection du cliquetis et système de diagnostic
Cylindrée (cc)	1969	1969	1969
Alésage/ Course (mm)	82 / 93.2	82 / 93.2	82 / 93.2
Puissance max., ECE (kW/ch/tr/mn)	145 / 197 / NC	173 / 235 / 4 000	145 / 197 / 4 800 - 5 400
Couple max., ECE (Nm/mkg/tr/mn)	NC	480 / 48.9 / 1750-2250	300 / 30.6 / 1500 - 4 200
Taux de compression: indice octane min.	NC	15.8:1	10.5:1
Fréquence d'entretien	30 000 km ou 12 mois	30 000 km ou 12 mois	30 000 km ou 12 mois
MOTORISATION ÉLECTRIQUE			
Type de batterie / Capacité (kWh) ⁽¹⁾	48 V	48 V	48 V
Puissance max., ECE (kW / ch)	10 / 14	10 / 14	10 / 14
Couple max., ECE (Nm / mkg)	40 / 4.1	40 / 4.1	40 / 4.1
Consommation électrique mixte (Wh/km)	-	-	-
Autonomie maximale 100 % électrique combinée/en ville (km) ⁽²⁾	-	-	-
Temps de charge de 0 à 100 % (prise 230 V/ 16 A, en heures)	-	-	-
TRANSMISSION			
Manuelle	-	-	-
Automatique et séquentielle	Geartronic, contrôlée électroniquement, auto-adaptative, 8 vitesses, Mode Sport	Geartronic, contrôlée électroniquement, auto-adaptative, 8 vitesses, Mode Sport	Geartronic, contrôlée électroniquement, auto-adaptative, 8 vitesses, Mode Sport
Type	Traction	Intégrale AWD	Traction
DIRECTION (ASSISTÉE) ⁽³⁾			
Volant (tours de butée à butée)	2.9 ou 3.0	2.9 ou 3.0	2.9 ou 3.0
Diamètre de braquage (mètres)	11.4 ou 11.8	11.4 ou 11.8	11.4 ou 11.8
PERFORMANCES (MAN. // AUTO.)			
Accélération 0 à 100 km/h (secondes)	NC	NC	7.9
Distance de freinage 100 à 0 km/h (mètres)	35	35	35
Vitesse maximale sur circuit (km/h)	180	180	180
CONSOMMATION WLTP (EN L/100 KM) ⁽⁵⁾			
Cycle combiné	5.6 - 5.9	5.9 - 6.2	6.9 - 7.7
CO ₂ rejeté (g/km)	148 - 155	154 - 163	158 - 176
Norme Environnementale	Euro6d	Euro6d	Euro6d
RÉSERVOIR			
Carburant (litres)	60	60	60
AdBlue (litres)	11.5	11.5	-
POIDS (KG) (MAN. // AUTO.)			
Poids à vide ⁽⁶⁾	NC	NC	1826
Poids total autorisé en charge	NC	NC	2350
Poids autorisé pour le transport sur le toit	NC	NC	100
Poids de la remorque freinée	NC	NC	2000
Poids de la remorque non freinée	NC	NC	750

* Valeurs données à titre indicatif, en cours d'homologation par l'Administration française.

** AWD = 4 roues motrices.

(1) La recharge de la batterie s'effectue sur une prise classique 230 V, ampérage minimal de 6 A. Garantie 8 ans ou 160 000 km de la batterie Lithium Ion. Cette garantie couvre les défauts de matériaux et de fabrication de la batterie Lithium Ion pour une période de 96 mois ou 160 000 km (selon la première éventualité), à partir de la date à laquelle la voiture a été livrée au client. Les batteries sont soumises à une usure naturelle due à leur vieillissement et à leur utilisation. Si la capacité de la batterie était inférieure à 55 % de l'état d'origine (selon les spécifications) durant la période de garantie indiquée ci-dessus, la batterie serait remplacée gratuitement par un distributeur agréé Volvo. - (2) Peut varier à la baisse selon la conduite et l'environnement. - (3) Selon la taille des pneus. - (4) Valeurs en mode Hybrid / Pure. - (5) La consommation (cycle combiné, litres/100 km) est calculée selon le règlement (UE) 2017/1151. - (6) Conformément à la directive 1230/2012, la masse en ordre de marche est la masse du véhicule incluant les liquides nécessaires au fonctionnement, le réservoir de carburant rempli à 90 %, un conducteur de 75 kg et la roue de secours (le cas échéant). La masse à vide est la masse en ordre de marche sans le conducteur. Les masses mentionnées dans ce tarif sont hors options.

T8 AWD

Hybride rechargeable Essence

4 cylindres en ligne, suralimenté / turbocompressé,
monté en position transversale

16

Auto-adaptatif géré par microprocesseur,
avec système de détection du cliquetis
et système de diagnostic

1969

82 / 93.2

223 / 303 / 6 000

400 / 40.8 / 2200-4800

10.3:1

30 000 km ou 12 mois

Lithium Ion / 11.6

65 / 87

240 / 24.5

158

51-61 / 52-63

3

Geartronic, contrôlée électroniquement,
auto-adaptative, 8 vitesses, Mode Sport

Intégrale AWD

2.9 ou 3.0

11.4 ou 11.8

5.3

35

180 // 125 ⁽⁴⁾

2 - 2.7

46 - 61

Euro6d

60

-

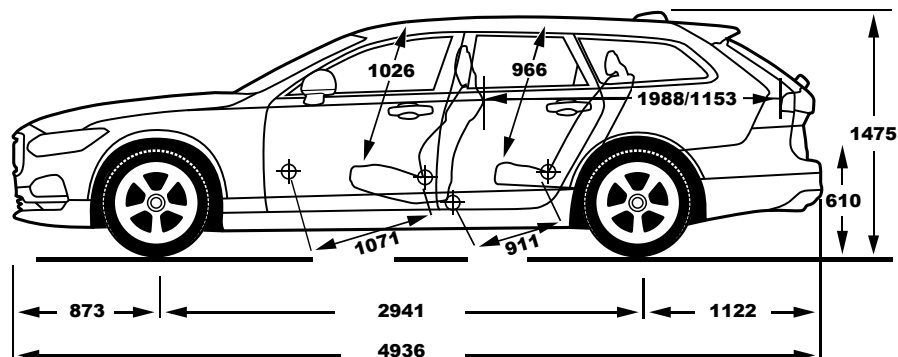
2100

2620

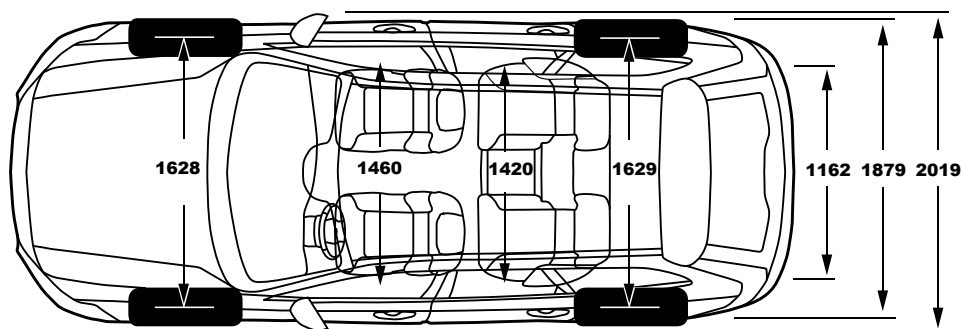
100

2100

750



Unités en mm

**VOLUME DU COFFRE (Litres)**

Banquette fixe sous cache-bagages (Norme ISO V211-2)	560
Banquette fixe sans cache-bagages avec filet de séparation coffre / habitacle (Norme ISO V214-2)	723
Banquette rabattue sous arête des vitres (Norme ISO V211-1)	913
Banquette rabattue jusqu'à hauteur de pavillon (Norme ISO V214-1)	1526

V90

SERVICES VOLVO



VOLVO CAR FINANCE

Avec Volvo Car Finance, vous aurez la certitude de profiter de votre Volvo aux meilleures conditions. Que vous optiez pour un Crédit Classique, une Location avec ou sans Option d'Achat, vous bénéficierez d'un plan de financement personnalisé et adapté à votre situation et à vos besoins. Sur ces différents produits, souplesse et transparence sont au rendez-vous. Volvo Car Finance propose en effet toute une gamme de services optionnels qui garantissent une flexibilité maximum. Vous pouvez ainsi combiner votre financement avec l'entretien, l'extension de garantie ou encore Volvo Car Assurance.

volvocars.fr

VOLVO CAR ASSURANCE*

Volvo Car Assurance, c'est tout l'esprit Volvo dans une assurance réservée exclusivement aux acheteurs de Volvo : esprit de service, de sécurité, de rapidité et de générosité. Des exemples ? Votre Volvo garde sa valeur plus longtemps grâce à des valeurs de remboursement élevées et exclusives. En plus d'exonérations de franchise dans de nombreux cas et des réparations garanties par Volvo, nous mettons à votre disposition une garantie mobilité pouvant aller jusqu'à 40 jours. Avec Volvo Car Assurance, vous avez toujours le bon côté de l'assurance. Appelez-nous, un conseiller clientèle est à votre disposition pour vous renseigner et vous proposer une protection spécialement adaptée à vos besoins.

 N°Cristal 09 70 26 99 00
APPEL NON SURTAXE

volvocars.fr

VOLVO CAR CONTRAT SERVICE

Choisissez l'option tout compris avec le contrat de service Volvo Komplet. En fonction du nombre de kilomètres que vous parcourez par an, vous pouvez opter pour la formule la plus économique afin de préserver la qualité et la sécurité de votre Volvo. Ce service comprend l'entretien et les réparations imprévues (pièces et main-d'œuvre) pendant la période du contrat.

Pour un budget maîtrisé, vous pouvez également choisir le contrat Volvo Klar comprenant les entretiens suivant les préconisations constructeur ou Volvo Klar+ comprenant en plus les pièces d'usure. Consultez dès maintenant votre distributeur agréé car le contrat est à souscrire avant le 12^e mois du véhicule neuf ou 20 000 km.

Choisissez aussi l'option tranquillité avec les extensions de garantie Volvo Komfort. Elles vous permettent de porter la garantie pièces et main-d'œuvre de votre Volvo à 3, 4, 5 ou même 6 ans après sa première mise en circulation (conditions générales disponibles chez votre distributeur agréé).

VOLVO CAR FLEET SERVICES

En Volvo, votre entreprise et vous-même savourez la sécurité, l'élégance et le confort. Grâce à Volvo Car Fleet Services, vous en profiterez sans entamer votre capital. Spécialiste de la Location Longue Durée et de la gestion de parc automobile, Volvo Car Fleet Services vous propose une large gamme de services : entretien, assistance, pneumatiques, véhicule de remplacement, gestion du carburant et du péage. Entreprises, professions indépendantes, vous pouvez définir votre contrat en fonction de vos besoins. Les loyers sont prédéfinis en fonction du véhicule, du kilométrage, de la durée et des services choisis. En fin de contrat, vous restituerez le véhicule chez votre concessionnaire, tout simplement. Pour tout complément d'information, merci de bien vouloir contacter votre concessionnaire le plus proche.

 N°Indigo 0 825 87 99 00
0,15 € TTC / MN

volvocars.fr

VOLVO CAR GARANTIE

Tout véhicule neuf est garanti par Volvo pendant 24 mois, kilométrage illimité, pour les pièces de rechange (hors pièces d'usure) et la main-d'œuvre. La garantie sur les accessoires d'origine Volvo montés dans le réseau officiel Volvo pendant la période de garantie contractuelle du véhicule suit cette dernière et est de 12 mois au minimum**. De plus, Volvo garantit les éventuelles perforations provenant de l'intérieur de la tôlerie et dues à la corrosion pendant 12 ans. Pour de plus amples informations sur les conditions et les applications de la garantie 24 mois constructeur et 12 ans contre la corrosion, veuillez consulter votre réparateur agréé officiel Volvo.

VOLVO CAR ASSISTANCE

Tout le monde peut être confronté à un incident mineur et, notamment, perdre ses clés ou être victime d'une crevaillon. Toute Volvo neuve s'accompagne ainsi d'une assurance-immobilisation complète valable pendant trois ans, 24h/24, partout en Europe. Il suffit d'appeler le standard Volvo Car Assistance (24h/24, Numéro Vert Volvo 0 800 400 960, 00 33 1 49 93 80 59 depuis l'étranger) et vous bénéficierez de l'aide requise.

S'il nous est impossible de résoudre le problème sur place, nous ferons remorquer ou transporter votre voiture jusqu'au garage Volvo le plus proche. Et ce ne sont là que quelques-uns des avantages qui vous seront réservés en votre qualité de propriétaire d'une Volvo. Si vous voulez en savoir plus à cet égard, n'hésitez pas à interroger votre concessionnaire Volvo.

Pour plus d'informations sur les services Volvo, rendez-vous chez un distributeur agréé Volvo ou sur volvocars.fr

* VOLVO CAR ASSURANCE est un contrat d'assurance automobile souscrit auprès de Calypso – Société anonyme au capital de 102 442 554 euros. Siège social : 1, cours Michelet - CS 30051, 92076 Paris La Défense Cedex – RCS Nanterre sous le numéro 403 205 065 – Entreprise régie par le code des Assurances. Présenté et géré par l'Intermédiaire de Gestion Assurances SA (une marque du Groupe SollyAzar) au capital social de 200 000 € – 60, rue de la Chaussée d'Antin - 75439 Paris Cedex 09 – RCS de Paris sous le numéro 353 508 955, enregistrée à l'ORIAS sous le numéro 07 008 500 en qualité de courtier d'assurance (www.oriass.fr).
Volvo Car France - SAS au Capital social de 87 000 euros - Siège social : Immeuble Nielle – 131 - 151, rue du 1^{er} Mai - 92000 Nanterre - intervient en tant que courtier d'assurance. Entreprise immatriculée à l'ORIAS sous le numéro 10 054 506 (www.oriass.fr) RCS Nanterre sous le numéro 479 807 141. N° TVA Intracommunautaire FR23479807141.

** La garantie sur les accessoires d'origine Volvo est de 12 mois et reste fixée à 12 mois quand l'accessoire est acheté à titre autonome.

V O L V O

Cachet du distributeur agréé

Tarif au 22/06/2020 valable uniquement en France métropolitaine. Il concerne le type 22-20 du VOLVO V90 et annule et remplace ceux édités précédemment. Les modèles présentés dans ce tarif peuvent être équipés d'options et accessoires disponibles moyennant un supplément de prix ou indisponibles en France.

Les prix, spécifications et données techniques présentés dans ce tarif sont ceux en notre possession à la date de l'impression. VOLVO se réserve le droit de faire sans préavis toutes modifications à ses produits, prix, spécifications, couleurs, matières et données techniques, ou d'en interrompre la fabrication.

Malgré le soin apporté à sa réalisation, ce tarif ne constitue pas un document contractuel. Votre distributeur agréé VOLVO se tient à votre disposition pour vous communiquer les dernières informations.

Volvo Car France rappelle que tout véhicule doit être utilisé dans le respect du Code de l'environnement.