



# VOLVO XC40 RECHARGE TWIN

TARIF AU 4 MARS 2021



Le monde change et nous aussi.  
Chez Volvo, nous plaçons l'être humain au centre de notre réflexion et de notre action. Pour assurer un avenir propre, nous passons tout en revue : des sites de production à nos véhicules, en passant par les chaînes d'approvisionnement.  
Notre objectif, d'ici 2025, est d'améliorer le bilan carbone de nos véhicules de 40 % par rapport à 2018. Et d'atteindre la neutralité climatique d'ici 2040.

Le Volvo XC40 Recharge Twin est la première Volvo 100 % électrique. La première Volvo d'une nouvelle ère. Nous sommes aujourd'hui le seul constructeur automobile à proposer la technologie hybride rechargeable sur l'intégralité de nos modèles.

Dans les années à venir, nous lancerons chaque année un nouveau modèle 100 % électrique. À horizon 2025, la moitié des véhicules que nous vendrons sera dotée d'un moteur tout électrique.

## **VOICI VOTRE VOLVO XC40 RECHARGE TWIN**



## SOMMAIRE

VOTRE VOLVO XC40 RECHARGE TWIN	6
ÉQUIPEMENTS DE SÉRIE	8
NIVEAUX DE FINITION	10
PACKS	12
OPTIONS ET ACCESSOIRES	14
JANTES	15
SELLERIES, TEINTES ET INCRUSTATIONS	16
ACCESSOIRES	18
SOLUTION DE RECHARGE VOLVO	24
CARACTÉRISTIQUES TECHNIQUES	26
SERVICES VOLVO	28



# **XC40 Recharge Twin Puissance à l'état pur**



**408**ch

de puissance

**660**nm

de couple

**4,9**s

0-100 km/h

**4** roues  
motrices

**40**mn

rechargée à 80%  
(charge rapide 150 kW)

**418**km

d'autonomie  
(cycle mixte WLTP)  
jusqu'à 539 km en ville



# VOTRE VOLVO XC40 RECHARGE TWIN

100% ÉLECTRIQUE	Motorisation*	Transmission <sup>(1)</sup>	Puissance	CO <sub>2</sub> rejeté (g/km - WLTP) <sup>(2)</sup>	Puissance fiscale (cv) <sup>(2)</sup>	Prix en euros TTC (assistance 3 ans incluse) <sup>(3)</sup>	
						PLUS	PRO
	Recharge Twin	1 EDT	408 ch	0	12	58 490 €	62 490 €

## SERVICES INCLUS DANS L'ACHAT OU LA LOCATION DU XC40 RECHARGE TWIN

- ➔ **Garantie constructeur 3 ans** <sup>(4)</sup> incluse.  
Conduisez en toute sérénité en sachant que votre Volvo est couverte par une garantie constructeur de 3 ans sans limite de kilométrage
- ➔ **Entretien 3 ans** <sup>(5)</sup> inclus
- ➔ **Assurance 3 ans** <sup>(6)</sup> offerte



\* AWD = 4 roues motrices.

(1) EDT : boîte Electric Drive Train rapport unique. - (2) Valeurs données à titre indicatif, en cours d'homologation par l'administration française. Rendez-vous sur le site volvocars.fr pour configurer et connaître les rejets de CO<sub>2</sub> exacts de votre véhicule. - (3) Prix publics conseillés en euros TTC au 04/03/2021. Tarifs valables uniquement en France métropolitaine. Tarif type 21-22. - (4) La garantie constructeur Volvo vous assure la prise en charge à titre gratuit pour tout défaut de fabrication ou d'assemblage dans le réseau Volvo sur 3 ans sans limite de kilométrage. Voir conditions générales en concession. Le contrat est cessible de particulier à particulier. - (5) Le contrat d'entretien 3 ans ou 100 000 km comprend la révision constructeur ainsi que le remplacement de certaines pièces d'usure. Voir conditions générales en concession. Le contrat est cessible de particulier à particulier. - (6) Cotisation d'assurance offerte par VOLVO pour une durée de 3 ans maximum en formule. Tous Risques, valable pour les véhicules VOLVO XC40 électriques neufs (finitions PLUS et PRO), faisant l'objet d'un financement (36 mois maximum) ou achetés auprès d'un concessionnaire VOLVO. Le Véhicule est exclusivement immatriculé en France et a son lieu de stationnement habituel en France, est utilisé pour des déplacements privés, trajets domicile-travail ou trajets professionnels y compris visites à patientèle (à l'exclusion des tournées de clientèle ou de transports onéreux de personnes ou de marchandises). Les conducteurs désignés au contrat d'assurance doivent être titulaires d'un permis de conduire en cours de validité autorisant la conduite d'un véhicule sur le territoire français. L'un des conducteurs habituels désignés bénéficie d'un bonus de 0,50 (et inférieur à 0,8 pour son.s.a conjoint.e ou concubin.e ou compagnon (compagne) lié.e par un PACS). Aucun des conducteurs désignés n'est dans une des situations décrites plus bas. La carte grise du véhicule est au nom du souscripteur en cas de personne morale ou d'un des conducteurs habituels désignés, ou de celui de son conjoint ou concubin ou compagnon lié par un PACS ou d'un de ses ascendants (ou bien une de ces personnes est mentionnée sur la carte grise). Si toutes ces conditions ne sont pas réunies, l'acquéreur ou le locataire du Véhicule VOLVO XC40 électrique neuf ne pourra pas bénéficier de cette offre. Durée de la gratuité du contrat d'assurance pendant 3 années au maximum à compter de la date de livraison du Véhicule par le Concessionnaire VOLVO au client, sauf résiliation avant le terme de cette durée selon les conditions du contrat d'assurance, ou en cas de vente du véhicule. En cas de résiliation du contrat d'assurance avant la fin des 3 ans, VOLVO ne prendra pas en charge ni ne remboursera la cotisation de la période restante auprès d'un autre assureur. Le souscripteur bénéficie d'un droit de renonciation de 14 jours. Contrat d'assurance non cessible en cas de vente du véhicule ou de changement de locataire. Offre valable pour l'achat ou le financement d'un véhicule VOLVO XC40 électrique neuf (PLUS et PRO) MY22, tarif public en date du 04/03/2021. Le Contrat d'assurance est conclu par le souscripteur auprès d'Allianz IARD, société anonyme au capital de 991 967 200 euros, dont le siège social est situé : 1 cours Michelet - CS 30051 - 92076 Paris La Défense Cedex - 542 110 291 RCS Nanterre – Entreprise régie par le Code des Assurances, et s'applique selon les conditions, limites et exclusions du contrat Volvo Car Assurance. Au cours des 36 derniers mois, aucun des conducteurs désignés ne doit avoir : fait l'objet d'une annulation ou d'une suspension de permis de conduire, de plus de 2 mois fait l'objet d'une condamnation pour défaut d'assurance, délit de fuite, conduite en état d'ivresse ou sous l'emprise de stupéfiants fait l'objet d'une résiliation de son contrat d'assurance automobile par un précédent assureur pour un de ses véhicules.



# ÉQUIPEMENT DE SÉRIE

## SÉCURITÉ ACTIVE

- **City Safety, système d'anticipation de collision intelligent** comprenant :
  - Détection des véhicules, cyclistes, piétons et grands animaux avec freinage automatique à pleine puissance
  - Détection des véhicules aux intersections avec freinage automatique à pleine puissance
  - Avertissement lumineux et sonore
  - Préparation des freins et ceintures de sécurité avant
- **Système de protection anti-sortie de route** : Détection du risque de sortie de route (avec ou sans marquage au sol, de 65 à 140 km/h) avec action corrective sur la direction et, si nécessaire, sur les freins
- **Système de protection collision frontale** : Détection du risque de collision frontale (de 65 à 140 km/h) avec action corrective sur la direction
- **Assistance à l'évitement des piétons et des cyclistes**
- **Freinage automatique post-collision** (réduction du risque de suraccident)
- **Freins à disques 18" à l'arrière**
- **Alerte vigilance conducteur**
- **Alerte franchissement de ligne active**
- **Reconnaissance des panneaux de signalisation**
- **Contrôle de la transmission en descente HDC**
- **Correcteur électronique de trajectoire ESC**
- **Assistance au démarrage en côte**
- **Feux de jour à LED**
- **Feu antibrouillard arrière**
- **Limiteur et régulateur de vitesse**
- **Indicateur de perte de pression des pneus**
- **Télécommande de verrouillage centralisé** avec clé de contact intégrée, fermeture à distance des vitres et du toit ouvrant et fonction panique (déclenchement du klaxon et des feux de détresse)
- **Verrouillage automatique des portes** à partir de 7 km/h
- **Bouton de verrouillage centralisé**
- **Système intelligent d'information au conducteur IDIS**
- **Contrôle de la stabilité au roulis RSC**
- **Système de contrôle du freinage du véhicule VDC**
- **Système de contrôle de la stabilité et de la traction STC**
- **Feux de freinage d'urgence**
- **Déclenchement automatique des feux de détresse** lors d'un freinage d'urgence
- **Rappel d'oubli de bouclage des ceintures de sécurité** avant et arrière

## SÉCURITÉ PASSIVE

- **Airbags conducteur et passager à déclenchement différencié**
- **Airbags latéraux conducteur et passager**
- **Airbags rideaux**
- **Airbag de genoux conducteur**
- **Airbag passager désactivable avec témoin d'indication (on/off)**
- **Système de protection en cas de sortie de route** comprenant :
  - Ceintures de sécurité actives à prétensionneurs
  - Assise des sièges avant à absorption d'énergie
  - Pédale de frein rétractable en cas de collision frontale
- **Système de protection contre les chocs latéraux SIPS**
- **Système de protection contre le coup du lapin WHIPS (sièges avant)**
- **Préparation pour le système Isofix (places latérales de la deuxième rangée de sièges)**
- **Ceintures de sécurité à inertie à 3 points d'ancrage** sur les 5 sièges
- **Réglage en hauteur manuel des ceintures avant**
- **Appuie-tête sur chaque siège, réglables en hauteur**
- **Pare-brise en verre feuilleté et colonne de direction rétractable** en cas de choc
- **Verrouillage de sécurité enfant manuel**
- **Système de réglage en hauteur des phares**
- **Rappels de clignotant à LED intégrés aux rétroviseurs extérieurs**
- **Rétroviseur extérieur conducteur grand angle**
- **Trousse de 1<sup>ers</sup> secours et triangle de présignalisation**
- **Kit anticrevaison**

## ENVIRONNEMENT & SANTÉ

- **Fonction Stop & Start** : coupe et redémarre automatiquement le moteur lorsque la voiture est à l'arrêt (désactivable)
- **Fonction ÉCO** : optimisation des paramètres véhicule pour une conduite économique et écologique (à la demande)
- **Filtre à particules sans entretien** sur toutes les motorisations (réduction des émissions de particules)
- **CleanZone** : **Filtre à charbon de climatisation multi-actif** (limite l'entrée de pollen, de particules de pollution et des mauvaises odeurs en fermant automatiquement les arrivées d'air si nécessaire) et **fonction pré-ventilation**
- **Matériaux anti-allergènes** dans l'habitacle (sellerie tissu, ceintures de sécurité, incrustations)

## CONFORT

- Dossier de la banquette arrière rabattable 60/40
- Volant réglable en hauteur et en profondeur
- Climatisation automatique bi-zone (incluant ouïes d'aération à l'arrière)
- Fonction climatisation de l'habitacle moteur coupé
- Système de pré-conditionnement de l'habitacle (chauffage)
- Détecteur de pluie et allumage automatique des feux
- Éclairage d'approche et d'accompagnement
- Frein de parking électronique automatique avec fonction Auto Hold (désactivable)
- Direction assistée électrique asservie à la vitesse
- Ordinateur de bord
- Sièges conducteur et passager avec réglages manuels de la longueur, de l'inclinaison du dossier et de l'assise
- Sièges conducteur et passager avec réglage manuel de la hauteur
- Sièges conducteur et passager avec réglages électriques des supports lombaires
- Assise des sièges avant extensible manuellement
- Vitres avant et arrière électriques à impulsion (montée et descente) avec système antipincement
- Miroirs de courtoisie éclairés, spots de lecture à l'avant et éclairage dans le coffre
- Coffre sous le capot avant d'une capacité de 31 litres
- Rétroviseurs extérieur rabattables électriquement
- Rétroviseurs intérieur (sans contour) et extérieur électrochrome
- Sonde de température extérieure et horloge
- Câble de recharge de 4,5 mètres / 10A. Pour prise secteur
- Deuxième câble de recharge Type 2, 7 mètres, 16A monophasé. Pour borne de recharge.
- Précâblage électrique pour crochet d'attelage

## LIGNE EXTÉRIEURE

- Jantes alliage 19" 5 branches Graphite Mat / Diamant 235/50R19 à l'avant et 255/45R19 à l'arrière
- Rails de toit et parties inférieures des vitres Noir brillant
- Toit contrasté Noir
- Coques de rétroviseurs Noir brillant
- Protections de pare-chocs avant et arrière Noir brillant
- Diffuseurs arrière Noir laqué
- Port de recharge sur l'aile arrière gauche et connecteur charge rapide (jusqu'à 150 kW)
- Protections de pare-chocs avant et arrière Noir brillant
- Phares LED avec correcteur dynamique de la portée, feux de route adaptatifs et feux de jour design marteau de Thor
- Calandre avant pleine couleur carrosserie
- Badge Recharge Twin sur le hayon
- Gravure Recharge sur les montants arrière
- Bas de caisse et passages de roues Anthracite
- Rétroviseurs couleur carrosserie avec partie inférieure Noir
- Vitres teintées à 25 %

## LIGNE INTÉRIEURE

- Sellerie Tissu City Canvas / Anthracite
- Volant sport en cuir perforé avec insert Aluminium
- Pédales sport en Aluminium
- Tapis de sol premium
- Pommeau de levier de vitesses gainé de Simili-Cuir
- Incrustations Aluminium
- Tunnel de la console centrale Noir brillant
- Seuils de portes avant Volvo en Aluminium
- Seuils de coffre Aluminium
- Sabots de protection avant et arrière Noir
- Espace de rangement sous la console centrale
- Corbeille intégrée et amovible au niveau du tunnel central avant
- Crochet pour sacs intégré à la boîte à gants
- 2 porte-cintres
- Pack éclairage supérieur : spots de lecture à l'arrière avec éclairage des passagers et éclairage du siège central. Éclairages d'ambiance au niveau des portes avant et de la planche de bord. Seuils de portes avant rétro-éclairés
- Porte-cartes bancaires et cartes de services intégré dans la planche de bord

## MULTIMÉDIA & CONNECTIVITÉ

- Écran tactile multimédia haute résolution 9", personnalisable
- Combiné d'instruments digital 12,3" nouvelle génération
- Volvo On Call (disponible fin 2021)
  - Application mobile : Localisation de la voiture, Verrouillage/déverrouillage des portes, Ordinateur de bord, Journal et statistiques de conduite, Calendrier lié, Chauffer ou rafraîchir l'habitacle à distance.
  - Partagez votre Volvo avec votre famille et vos amis en leur donnant accès à distance avec une clé numérique
  - Fonctionnalité du véhicule : Alerte automatique en cas de collision, Service SOS, Assistance, Avertissement de vol, Tracking du véhicule volé, Fonction hotspot Wi-Fi
- Infotainment Google Android : Services Google (comprend Google Maps, Google Assistant, Google Play Store et un volume de données illimité <sup>(1)</sup> pour les 4 premières années), kit mains libres Bluetooth <sup>(2)</sup> et Streaming Audio, mode d'emploi numérique du véhicule, réception de la radio numérique (DAB+), mises à jour Over the Air (OTA)
- Apple Carplay / Google Android auto avec fonction Wi-Fi (disponible fin 2021)
- Mise à jour du système à distance
- Système audio Volvo High Performance avec technologie air woofer au niveau de la console centrale : 250 W, 8 HP, radio numérique terrestre, prise 12 V et 2 ports USB C à l'avant
- Connexion Bluetooth <sup>(2)</sup>
- Commandes audio au volant
- Commande vocale avancée (climatisation, médias, téléphone, eManuel utilisateur et navigation <sup>(3)</sup>)

(1) Comprend le volume de données pour les mises à jour de cartes, les téléchargements d'applications et les services de streaming. - (2) Nous vous conseillons de vérifier en concession ou sur volvocars.fr la compatibilité de votre téléphone Bluetooth® avec la connexion de la voiture. - (3) Avec option Sensus Navigation. Les marques Bluetooth® et les logos Bluetooth® appartiennent à Bluetooth SIG, INC. Ils sont utilisés par Volvo Car Group sous licence.

# NIVEAUX DE FINITION

## FINITION PLUS

### PRINCIPAUX ÉQUIPEMENTS DE SÉRIE :

- ➔ Radars de stationnement avant et arrière
- ➔ Caméra de recul
- ➔ Hayon électrique
- ➔ Sièges avant chauffants
- ➔ Volant chauffant
- ➔ Chargeur téléphone par induction
- ➔ **IntelliSafe Assist** comprenant :
  - Régulateur adaptatif de vitesse et de distance ACC
  - Assistance à la conduite intelligente (le véhicule lit le marquage au sol et agit sur la direction afin de se maintenir au centre de sa voie, le conducteur doit garder les mains sur le volant, fonctionne jusqu'à 130 km/h)
  - Alerte distance de sécurité
- ➔ **IntelliSafe Surround** : Surveillance anti-angle mort avec action correctrice sur la direction, Assistance au changement de file, Alerte trafic en marche arrière et Alerte collision arrière avec freinage automatique
- ➔ Pompe à chaleur
- ➔ Pneus toutes saisons
- ➔ Alarme

## FINITION PRO

### ÉQUIPEMENTS DE SÉRIE SUPPLÉMENTAIRES PAR RAPPORT À LA FINITION **PLUS** :

- ➔ Toit ouvrant panoramique en deux parties avec pare-soleil électrique
- ➔ Siège conducteur à réglages électriques et à mémoires
- ➔ Siège passager avant à réglages électriques
- ➔ Appuie-têtes arrière rabattables électriquement depuis l'écran central
- ➔ Phares directionnels Full LED avec correcteur dynamique de la portée, feux de route adaptatifs
- ➔ Phares antibrouillard à LED
- ➔ Lave-phares à haute pression escamotables
- ➔ Caméras Surround View (vision panoramique à 360°) incluant caméra avant et caméra de recul
- ➔ Système audio Volvo Premium Sound by Harman/Kardon 600 W avec 13 HP et technologie Subwoofer
- ➔ Peinture métallisée

**Surcoût Volvo XC40 Finition Pro** par rapport à XC40 Finition Plus = + 4 000 €





# PACKS

**PLUS / PRO**  
Prix en euros TTC <sup>(1)</sup>

<b>PACK DESIGN EXTÉRIEUR</b> (ACCESSOIRES)	<b>2 050</b>
<ul style="list-style-type: none"><li>• Sabot de protection avant</li><li>• Sabot de protection arrière</li><li>• Protections de bas de caisse latéraux</li></ul>	
<b>PACK STYLE</b> (ACCESSOIRES)	<b>2 425</b>
<ul style="list-style-type: none"><li>• Becquet peint</li><li>• Roues 20 pouces à 5 branches double en V Graphite Mat/Diamant</li><li>• Écrous de jante antivol</li></ul>	
<b>PACK AVENTURE</b> (ACCESSOIRES)	<b>540</b>
<ul style="list-style-type: none"><li>• Pare-boue avant et arrière</li><li>• Tôle de protection sous le moteur</li><li>• Tapis d'habitacle en plastique moulé (jeu de 5 tapis)</li></ul>	
<b>PACK ÉVASION</b> (ACCESSOIRES)	<b>1 225</b>
<ul style="list-style-type: none"><li>• Barres de toit en Aluminium</li><li>• Coffre de toit conçu par Volvo Cars. Capacité de 350 L. Charge max. 69 kg</li><li>• Système « One Key » pour verrouillage des accessoires Volvo avec une seule clé</li></ul>	
<b>PACK SÉCURITÉ</b> (ACCESSOIRES)	<b>450</b>
<ul style="list-style-type: none"><li>• Grille de séparation coffre/habitacle en Acier</li><li>• Filet de fixation du chargement dans le coffre</li><li>• Écrous de jantes antivol et capuchons</li></ul>	
<b>PACK PROTECTION</b> (ACCESSOIRES)	<b>170</b>
<ul style="list-style-type: none"><li>• Tapis d'habitacle en plastique moulé (4 tapis + tapis de tunnel)</li><li>• Tapis de coffre en plastique moulé</li></ul>	
<b>PACK CANIN</b> (ACCESSOIRES)	<b>400</b>
<ul style="list-style-type: none"><li>• Grille de séparation en acier</li><li>• Tapis de coffre en plastique moulé</li></ul>	

(1) Prix publics conseillés en euros TTC au 04/03/2021. Tarifs valables uniquement en France métropolitaine. Pose comprise pour les packs composés d'accessoires. Certains visuels ou caractéristiques des produits sont susceptibles d'évoluer postérieurement à la publication du présent document. Plus de renseignements sur notre site Internet <https://www.volvocars.com/fr/et/ou> auprès de votre concessionnaire.



## OPTIONS ET ACCESSOIRES

CODE OPTION	En série : •	PLUS / PRO Prix en euros TTC <sup>(1)</sup>
<b>SÉCURITÉ</b>		
Accessoire	Siège bébé dos à la route (0–13 kg)	340
Accessoire	Siège enfant rotatif dos à la route i-Size (0–18 kg)	765
Accessoire	Siège enfant dos à la route (9–25 kg)	430
Accessoire	Rehausseur avec appuie-tête réglable (15–36 kg)	305
Accessoire	Rehausseur et dossier pour enfant en laine (15–36 kg)	205
Accessoire	Rehausseur et dossier pour enfant en Cuir / Tissu façon Nubuck (15–36 kg)	295
Accessoire	Harnais pour chien (taille S moins de 15 kg à XL 60 kg environ)	135
<b>CHÂSSIS</b>		
Accessoire	Tôle de protection sous le moteur	400
<b>LIGNE EXTÉRIEURE</b>		
Accessoire	Drapeau Suédois sur capot	20
Accessoire	Pack Design Extérieur : Sabots de protection avant et arrière et protections de bas de caisse latéraux	2 050
Accessoire	Becquet de toit peint	350
<b>CONFORT</b>		
Accessoire	Clé étanche destinée aux loisirs <sup>(2)</sup>	295
Accessoire	Coussin de voyage sur appuie-tête	60
Accessoire	Tapis d'habitacle toutes saisons en plastique moulé	70
Accessoire	Tapis de coffre réversible repliable textile/caoutchouc avec protection de seuil de coffre	100
Accessoire	Tapis de coffre en plastique moulé	100
Accessoire	Grille de séparation coffre/habitacle en acier	300
Accessoire	Filet de fixation du chargement dans le coffre	85
Accessoire	Pare-boue avant et arrière	70
Accessoire	Pare-soleil pour pare-brise	70
<b>TRANSPORT &amp; LOISIRS</b>		
Accessoire	Barres de toit en Aluminium	200
Accessoire	Système « One Key » pour verrouillage des accessoires Volvo avec une seule clé	30
Accessoire	Crochet d'attelage amovible semi-électrique avec faisceau 13 broches. Charge max. 80 kg. Poids remorquable max. 1500 kg.	1165
Accessoire	Porte-vélo sur toit en Aluminium	115
Accessoire	Porte-skis/snowboards. 4 paires de skis ou 2 snowboards	120
Accessoire	Porte-skis/snowboards. 6 paires de skis ou 4 snowboards	150
Accessoire	Coffre de toit conçu par Volvo Cars. Coloris Noir laqué exclusif Capacité de 350 L. Charge max. 69 kg	995
Accessoire	Coffre de toit Space Design 420. Coloris Noir laqué ou Argent titane Capacité de 320 L. Charge max. 75 kg	705
Accessoire	Coffre de toit Space Design 520. Coloris Noir laqué ou Argent titane Capacité de 430 L. Charge max. 75 kg	835
Accessoire	Porte-vélos sur crochet d'attelage. Pour 3 vélos max. Rampe amovible incluse	690
Accessoire	Porte-vélos pliable sur crochet d'attelage. Pour 2 vélos max. Rampe amovible incluse	865
<b>RECHARGE</b>		
Accessoire	Câble de recharge pour prise secteur - prise Schuko (Mode 2), 7 mètres, max. 8 A/3,7 kW. Sac de rangement inclus	400
Accessoire	Câble de recharge pour borne de recharge - prise de type 2 (Mode 3), 7 mètres, max. 16 A/3,7 kW, Monophasé. Sac de rangement inclus	400
Accessoire	Câble de recharge pour borne de recharge - prise de type 2 (Mode 3), 4,5 mètres, max. 16 A/11 kW, Triphasé. Sac de rangement inclus	400

(1) Prix publics conseillés en euros TTC au 04/03/2021. Pose comprise pour les accessoires. - (2) Accessoire disponible à partir de juin 2021.



CODE OPTION	En série : •	PLUS / PRO Prix en euros TTC <sup>(1)</sup>
Accessoire	Câble de recharge pour prise IEC 60309 - prise de type industriel (Mode 2), 4,5 mètres, max. 16 A/11 kW, Triphasé. Sac de rangement inclus	540
Accessoire	Sac de rangement pour câble de recharge	45
<b>OPTIONS DISPONIBLES</b>		
code couleur	Peinture non métallisée	•
code couleur	Peinture métallisée	1000 / •
code couleur	Peinture métallisée exclusive	1350 / 350
R780	Sellerie Tissu City Canvas / Anthracite	•
RL00	Sellerie Nubuck / Cuir	1300
RD00	Sellerie Cuir	1570
1133	Jantes alliage 20" 5 branches double en V Graphite Mat/Diamant 255/40R20	660
179	Vitres latérales arrière et du coffre surteintées	390
<b>ROUES AUTOMNE / HIVER <sup>(3)</sup> - Jantes alliage &amp; pneumatiques</b>		
Accessoire	Chaussettes à neige. Compatible avec les dimensions 235/50 R19 et 245/45 R20	95
Accessoire	Chaînes à neige Centrax. Compatible avec les dimensions 235/50 R19 et 235/45 R20	385
Accessoire	Écrous de jantes antivol	60
Accessoire	19" 5 branches Graphite Mat/Diamant Nokian WR SUV 4 - 235/50 R19 103V; 255/45 R19 104 V	2 610
Accessoire	19" 5 branches Graphite Mat/Diamant Pirelli Scorpion Winter - 235/50 R19 103H; 255/45 R19 104 H	2 685
Accessoire	20" 5 branches double en V Graphite Mat/Diamant 235/45 R20 100V; 255/40 R20 101V	3 395

## JANTES



**19" 5 branches**  
Graphite Mat / Diamant  
(en série)



**20" 5 branches double en V**  
Graphite Mat / Diamant  
(en option)

## SELLERIES

	CODE	AMBIANCE	SELLERIE	VOLANT	PARTIE HAUTE DE LA PLANCHE DE BORD	TUNNEL CENTRAL
TISSU CITY	<b>R780</b>	Anthracite	City Canvas / Anthracite	Anthracite	Anthracite	Anthracite
CUIR	<b>RD00</b>	Anthracite	Anthracite	Anthracite	Anthracite	Anthracite
NUBUCK / CUIR	<b>RL00</b>	Anthracite	Anthracite avec surpiqûres et passepoil beige	Anthracite	Anthracite	Anthracite



## INCRUSTATIONS



ENCADREMENT DES PORTIÈRES	CONTRE-PORTES	ACCOUDOIRS LATÉRAUX	CEINTURES	MOQUETTE	TAPIS DE SOL	PAVILLON DE TOIT
Anthracite	Anthracite	Anthracite	Anthracite	Anthracite	Anthracite	Beige
Anthracite	Anthracite	Anthracite	Anthracite	Anthracite	Anthracite	Beige
Anthracite	Anthracite	Anthracite	Anthracite	Anthracite	Anthracite	Anthracite

## TEINTES



**019** Noir



**723** Bleu Denim Métallisé



**725** Rouge Fusion Métallisé



**728** Gris Tonnerre Métallisé



**729** Gris Glacier Métallisé



**733** Vert Sauge Métallisé



**707** Blanc Cristal Métallisé

# SIÈGES ENFANTS

## Pour tous les itinéraires de la vie

Créez un Volvo XC40 adapté à votre quotidien en choisissant des accessoires Volvo imaginés selon vous et votre voiture. Nos nouveaux sièges enfant conjuguent confort et sécurité de pointe et sont pensés pour se fondre harmonieusement dans votre Volvo. Ils sont durables et résistants, afin que votre enfant puisse voyager lui aussi en toute sécurité.



**Siège bébé dos à la route (0-13 kg).**  
340 €



**Siège enfant rotatif dos à la route i-Size (0-18 kg).**  
765 €



**Siège enfant dos à la route (9-25 kg).**  
430 €



**Rehausseur avec appuie-tête réglable (15-36 kg).**  
305 €



**Rehausseur et dossier pour enfant en laine (15-36 kg).**  
205 €



**Rehausseur et dossier pour enfant en Cuir/Tissu façon nubuck (15-36 kg).**  
295 €

## DESIGN ET STYLE

### Votre XC40 à votre image

Les accessoires Volvo dessinés par nos designers rehaussent le profil du XC40 et soulignent sa force de caractère et sa modernité. Exprimez votre personnalité et composez un style bien à vous.

**Pack Design Extérieur.** Les sabots de protection avant et arrière et les protections de bas de caisse latéraux en Acier inoxydable renforcent la prestance de votre SUV urbain et apportent une touche finale de distinction.

**2 050 €**



**Drapeau suédois sur capot.**

Dimensions :  
28 mm x 29 mm.

**20 €**



**Roues 21" à 5 branches triple ouvertes  
Diamant/Noir.**

**2 435 €**



**Becquet.** Assorti à la couleur du toit.

**350 €**





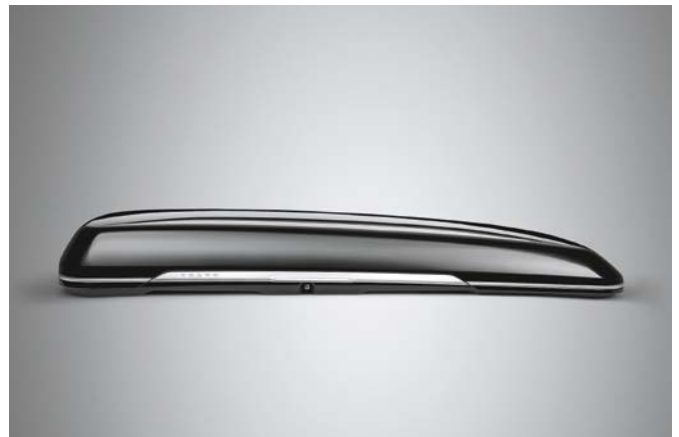
# TRANSPORT ET LOISIRS

## Votre allié au quotidien

Pour vous permettre de trouver la meilleure solution à vos besoins, quand vous en avez besoin, nous avons créé une gamme d'accessoires de chargement extérieur sur mesure, parfaitement assortis au design du XC40 et à vos envies d'évasion. Fabriqués dans des matériaux robustes et durables, ils résistent aux impitoyables hivers suédois et à une utilisation intensive pour vous accompagner partout.



**Barres de toit en Aluminium.**  
200 €



**Coffre de toit conçu par Volvo Cars.**  
Volume de 350 litres.  
995 €



**Porte-vélo sur toit en Aluminium.**  
115 €



**Crochet d'attelage amovible semi-électrique 13 broches.** Charge max. 110 kg.  
Poids remorquable max. 2 100 kg.  
1140 €



**Porte-vélos sur crochet d'attelage.**  
Permet de transporter jusqu'à quatre vélos sur le crochet d'attelage.  
710 €

## COLLECTION LIFESTYLE

## L'univers Volvo s'emporte partout avec vous

La Collection Lifestyle comprend une vaste gamme de produits liés à l'univers Volvo, des pièces en cristal suédois aux sacs en cuir, en passant par des vêtements, des montres et d'autres articles sélectionnés avec soin. Pour découvrir l'ensemble de la collection, rendez-vous sur [collection.volvocars.com/fr/](http://collection.volvocars.com/fr/).



1



2



3



4



5



6



7



8



9

**Vous pouvez passer commande via notre site Internet [collection.volvocars.com/fr/](http://collection.volvocars.com/fr/) ou directement auprès de votre concessionnaire.**

**1** Sac en nylon imperméable. Capacité de 40 litres. Référence 32220694. **65€.** **2** Voiture électrique pour enfant S90 R-DESIGN coloris Rouge Métallisée. Référence 32220915. Également disponible en coloris Gris Osmium. **417€.** **3** Pochette en cuir perforé, conçue à partir de chutes de cuir utilisé dans nos voitures. Dimensions 24 x 20 cm, coloris gris. Existe aussi en coloris havane. Référence : 32220923. **50€.** **4** Câble de recharge Type C pour smartphone Apple coloris Beige. Également disponible pour Android. Référence : 32220829. **25€.** **5** Miniature XC40 échelle 1:43 coloris Bleu Éclatant Métallisé. Référence 32220504. **40€.** **6** Tote bag en cuir perforé, conçu à partir de chutes de cuir utilisé dans nos voitures. Dimensions 40 x 36 cm, coloris havane. Également disponible en coloris gris. Référence : 32220921. **139€.** **7** Casque sans fil Bowers & Wilkins PX5. Référence 32220908. **507€.** **8** Montre design Volvo Cars. Cadran de 36 mm, existe également en 40 mm. Bracelet en cuir réinventé coloris blanc, existe également en gris. Référence 32220888. **220€.** **9** Gourde Stelton en acier inoxydable conçue par le duo de designers italiens Debiassi Sandri, coloris sable existe également en bleu ou rose. Contenance 0,75L. Référence : 32220885. **34€.**

Visuels non contractuels. Disponible dans la limite des stocks disponibles.

Prix en euros TTC conseillé au 01/01/2021. Tarifs valables uniquement en France métropolitaine (Corse et Monaco compris) dans le réseau concessionnaire participant.

# SOLUTION DE RECHARGE

## Dédiée à votre Volvo hybride rechargeable ou 100 % électrique

Volvo a combiné son niveau d'exigence et son expertise des véhicules hybrides rechargeables à celle de spécialistes de la recharge – **ChargeGuru** et **Zeplug** – pour construire un service complet, simple et pensé pour tous. Le parfait complément de votre Volvo, chez vous ou au bureau.

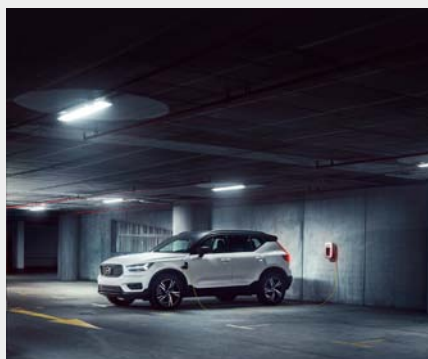
### UNE SOLUTION DE RECHARGE VOLVO QUI S'ADAPTE À VOTRE QUOTIDIEN

Que vous soyez en maison individuelle, en copropriété ou en entreprise, définissez votre projet avec un expert qui vous conseillera la solution la mieux adaptée à votre mode de vie et qui vous accompagnera dans toutes les démarches.



#### MAISON INDIVIDUELLE

Installation standard ou solution sur mesure pour votre maison, découvrez la simplicité de la recharge à domicile.



#### COPROPRIÉTÉ

Nous serons à vos côtés pour trouver la solution qui vous permet de recharger votre véhicule dans votre copropriété en toute sérénité.



#### ENTREPRISE

Proposer la recharge à vos clients ou à vos salariés est un engagement fort. Nous nous occupons de tout, du choix du matériel aux demandes de subventions.

### LES AVANTAGES DE LA SOLUTION DE RECHARGE VOLVO

Un accompagnement personnalisé, des bornes de recharge premium, des électriciens agréés\* et des accessoires de recharge correspondants à votre Volvo.

### JE CONCRÉTISE MON PROJET

Rendez-vous sur notre site Internet pour découvrir notre Solution de recharge Volvo dans les moindres détails et demander un devis en quelques clics.

[www.volvocars.com/fr](http://www.volvocars.com/fr)

Vous pouvez contacter l'un de nos conseillers via le site Internet ou par téléphone au 01 82 88 54 44 du lundi au vendredi de 9 h à 19 h (hors weekend et jours fériés).

\*Électriciens certifiés pour les Infrastructures de Recharge pour Véhicules Électriques (IRVE).



# CARACTÉRISTIQUES TECHNIQUES\*

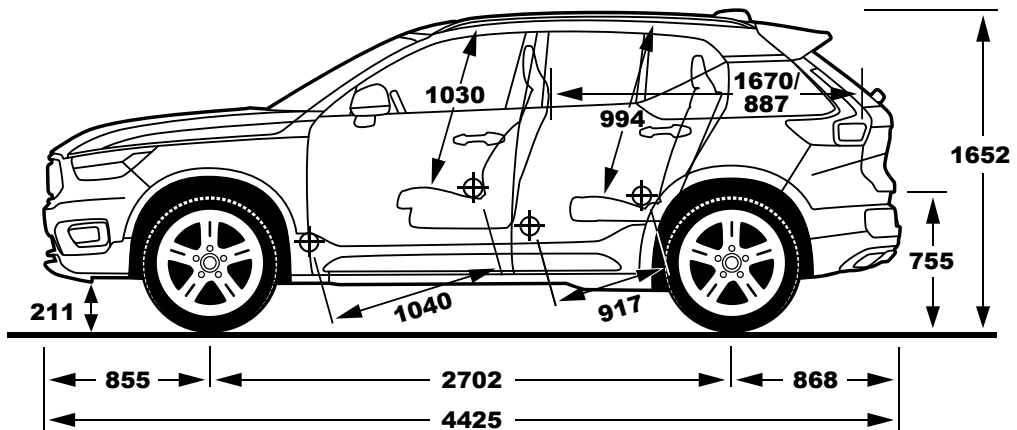
MOTORISATIONS **		RECHARGE TWIN
Type		100% électrique
Configuration		Double moteur électrique avant / arrière
Fréquence d'entretien		30 000 km ou 24 mois
Type de batterie / Capacité (kWh) <sup>(1)</sup>		Lithium Ion / 78
Puissance max. ECE (kW / ch) / tr/min		300 (150x2) / 408 (204x2) / 14 000
Couple max. ECE (Nm / mkg) / tr/min		660 (330x2) / 4 350
Consommation électrique mixte (kWh/100km) basse - haute		23,8 - 25
Autonomie maximale 100 % électrique (km) WLTP mixte (basse - haute) / en ville (basse - haute) <sup>(2)</sup>		400-418 / 519-539
Temps de charge		7.5h (11kW) 40min (150kW - 0-80%)
TRANSMISSION		
Automatique et séquentielle		1 EDT
Type		Intégrale AWD
DIRECTION (ASSISTÉE)		
Volant (tours de butée à butée)		2.7
Diamètre de braquage (mètres) <sup>(3)</sup>		11.4
PERFORMANCES		
Accélération 0 à 100 km/h (secondes)		4.9
Distance de freinage 100 à 0 km/h (mètres)		36
Vitesse maximale sur circuit (km/h) auto limitée		180
POIDS (KG)		
Poids à vide <sup>(4)</sup>		2 188
Poids total autorisé en charge		2 650
Poids autorisé pour le transport sur le toit		75
Poids de la remorque freinée		1500
Poids de la remorque non freinée		750
VOLUME DU COFFRE (Litres)		
Deuxième rangée fixe sous cache-bagages (Norme ISO V211-2)		452 + 31 à l'avant
Deuxième rangée rabattue sous arête des vitres (Norme ISO V212-1)		893
Deuxième rangée rabattue jusqu'à hauteur de pavillon (Norme ISO V214-1)		1527



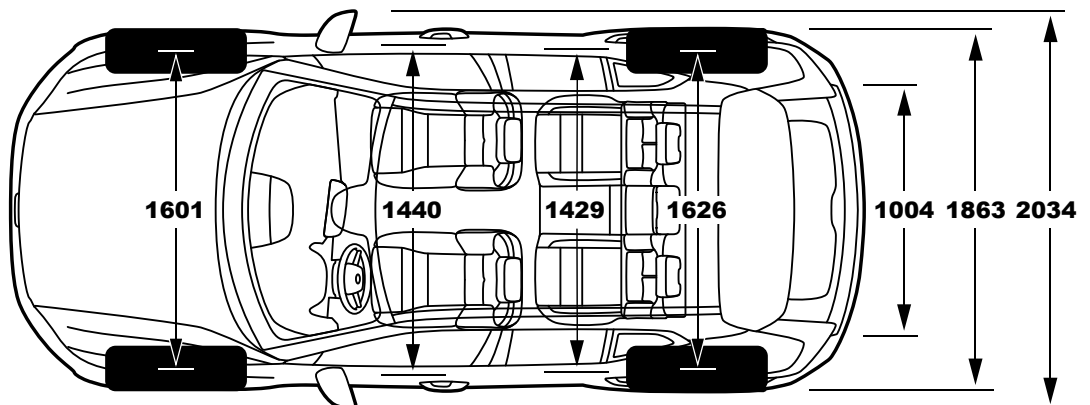
\* Valeurs données à titre indicatif, en cours d'homologation par l'Administration française.

\*\* AWD = 4 roues motrices.

(1) La recharge de la batterie s'effectue sur une prise classique 230 V, ampérage minimal de 6 A. Garantie 8 ans ou 160 000 km de la batterie Lithium Ion. Cette garantie couvre les défauts de matériaux et de fabrication de la batterie Lithium Ion pour une période de 96 mois ou 160 000 km (selon la première éventualité), à partir de la date à laquelle la voiture a été livrée au client. Les batteries sont soumises à une usure naturelle due à leur vieillissement et à leur utilisation. Si la capacité de la batterie était inférieure à 55 % de l'état d'origine (selon les spécifications) durant la période de garantie indiquée ci-dessus, la batterie serait remplacée gratuitement par un distributeur agréé Volvo. - (2) Peut varier selon la conduite et l'environnement. Valeurs minimales et maximales données pour une autonomie en 100% électrique - selon le cycle WLTP en ville ou en cycle mixte (km) - valables sur finitions commercialisées avec jantes de série, hors options et accessoires. Il convient de configurer son véhicule auprès d'un conseiller commercial ou via le configurateur Volvo disponible sur [volvocars.fr](http://volvocars.fr) pour connaître les valeurs exactes. Autonomie en 100 % électrique WLTP (km) en ville supérieure à 50 km pour XC40 Recharge hors options et accessoires. - (3) Selon la taille des pneus. - (4) Conformément à la directive 95/48/CE du 20 septembre 1995, la masse en ordre de marche est la masse du véhicule incluant les liquides nécessaires au fonctionnement, le réservoir de carburant rempli à 90%, un conducteur de 75 kg et la roue de secours (le cas échéant).



Unités en mm



SERVICES VOLVO



## VOLVO CAR FINANCE

Avec Volvo Car Finance, vous aurez la certitude de profiter de votre Volvo aux meilleures conditions. Que vous optiez pour un Crédit Classique, une Location avec ou sans Option d'Achat, vous bénéficierez d'un plan de financement personnalisé et adapté à votre situation et à vos besoins. Sur ces différents produits, souplesse et transparence sont au rendez-vous. Volvo Car Finance propose en effet toute une gamme de services optionnels qui garantissent une flexibilité maximum. Vous pouvez ainsi combiner votre financement avec l'entretien, l'extension de garantie ou encore Volvo Car Assurance.

[volvocars.fr](http://volvocars.fr)

## VOLVO CAR FLEET SERVICES

En Volvo, votre entreprise et vous-même savourez la sécurité, l'élégance et le confort. Grâce à Volvo Car Fleet Services, vous en profiterez sans entamer votre capital. Spécialiste de la Location Longue Durée et de la gestion de parc automobile, Volvo Car Fleet Services vous propose une large gamme de services : entretien, assistance, pneumatiques, véhicule de remplacement, gestion du carburant et du péage. Entreprises, professions indépendantes, vous pouvez définir votre contrat en fonction de vos besoins. Les loyers sont prédéfinis en fonction du véhicule, du kilométrage, de la durée et des services choisis. En fin de contrat, vous restituerez le véhicule chez votre concessionnaire, tout simplement. Pour tout complément d'information, merci de bien vouloir contacter votre concessionnaire le plus proche.



0,15 € TTC / MN

[volvocars.fr](http://volvocars.fr)

## VOLVO CAR GARANTIE

Tout XC40 Recharge Twin neuf est garanti par Volvo pendant 3 ans (24 mois sur les autres motorisations) kilométrage illimité, pour les pièces de rechange (hors pièces d'usure) et la main d'œuvre. La garantie sur les accessoires d'origine Volvo montés dans le réseau officiel Volvo pendant la période de garantie contractuelle du véhicule suit cette dernière et est de 12 mois au minimum\*. De plus, Volvo garantit les éventuelles perforations provenant de l'intérieur de la tôlerie et dues à la corrosion pendant 12 ans. Pour de plus amples informations sur les conditions et les applications de la garantie 24 mois constructeur et 12 ans contre la corrosion, veuillez consulter votre réparateur agréé officiel Volvo.

## VOLVO CAR ASSISTANCE

Tout le monde peut être confronté à un incident mineur et, notamment, perdre ses clés ou être victime d'une crevaison. Toute Volvo neuve s'accompagne ainsi d'une assurance-immobilisation complète valable pendant trois ans, 24h/24, partout en Europe. Il suffit d'appeler le standard Volvo Car Assistance (24h/24, Numéro Vert Volvo 0 800 400 960, 00 33 1 49 93 80 59 depuis l'étranger) et vous bénéficierez de l'aide requise.

S'il nous est impossible de résoudre le problème sur place, nous ferons remorquer ou transporter votre voiture jusqu'au garage Volvo le plus proche. Et ce ne sont là que quelques-uns des avantages qui vous seront réservés en votre qualité de propriétaire d'une Volvo. Si vous voulez en savoir plus à cet égard, n'hésitez pas à interroger votre concessionnaire Volvo.

Pour plus d'informations sur les services Volvo, rendez-vous chez un distributeur agréé Volvo ou sur [volvocars.fr](http://volvocars.fr)

\* La garantie sur les accessoires d'origine Volvo est de 12 mois et reste fixée à 12 mois quand l'accessoire est acheté à titre autonome.

**V O L V O**

Cachet du distributeur agréé

Tarif au 04/03/2021 valable uniquement en France métropolitaine. Il concerne le type 21-22 du VOLVO XC40 Recharge Twin et annule et remplace ceux édités précédemment. Les modèles présentés dans ce tarif peuvent être équipés d'options et accessoires disponibles moyennant un supplément de prix ou indisponibles en France.

Les prix, spécifications et données techniques présentés dans ce tarif sont ceux en notre possession à la date de l'impression. VOLVO se réserve le droit de faire sans préavis toutes modifications à ses produits, prix, spécifications, couleurs, matières et données techniques, ou d'en interrompre la fabrication.

Malgré le soin apporté à sa réalisation, ce tarif ne constitue pas un document contractuel. Votre distributeur agréé VOLVO se tient à votre disposition pour vous communiquer les dernières informations.

Volvo Car France rappelle que tout véhicule doit être utilisé dans le respect du Code de l'environnement.