

V O L V O

Volvo S60

TARIF AU 28 AVRIL 2021



À LA RENCONTRE DE LA S60

La Volvo S60 est la berline sportive qui réinvente la conduite. Ses performances naturelles sont parfaitement en phase avec sa technologie intuitive, tandis que son châssis sophistiqué offre un équilibre subtil entre confort et maîtrise.

Les différents modes de conduite, quant à eux, vous placent au cœur d'une expérience dynamique.

Imaginé selon vos besoins, l'intérieur est un lieu où la technologie connectée et facile d'utilisation est alliée au bien-être que seule l'innovation centrée sur l'humain et l'élégance du design scandinave peuvent offrir.

SOMMAIRE

VOTRE VOLVO S60	4
ÉQUIPEMENTS DE SÉRIE	6
NIVEAUX DE FINITION	10
PACKS	12
SENSUS	14
OPTIONS	16
JANTES	19
ACCESSOIRES	20
SOLUTION DE RECHARGE	25
SELLERIES, TEINTES ET INCRUSTATIONS	26
CARACTÉRISTIQUES TECHNIQUES	28
SERVICES VOLVO	30





VOTRE VOLVO S60

RECHARGE

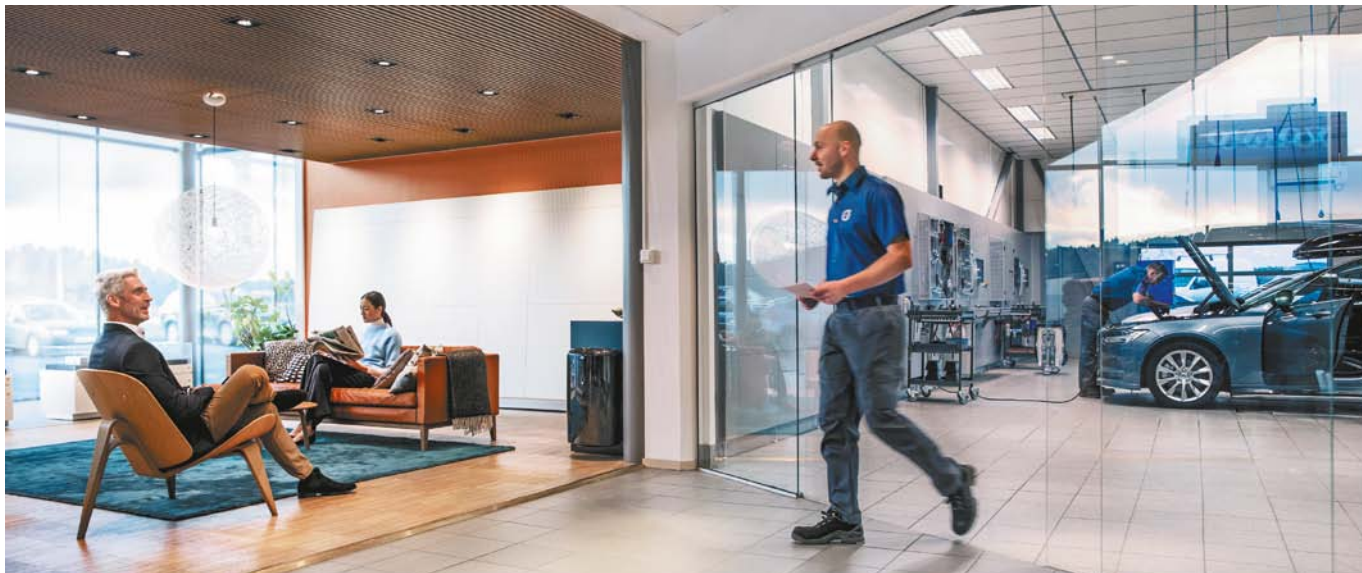
HYBRIDE RECHARGEABLE	Motorisation*	Transmission ⁽¹⁾	Puissance	CO ₂ rejeté (g/km - WLTP) ⁽²⁾	Puissance fiscale (cv) ⁽²⁾	Prix en euros TTC (assistance 3 ans incluse) ⁽³⁾		
						R-DESIGN	INSCRIPTION	INSCRIPTION LUXE
	Recharge T6 AWD	Geartronic 8	253 ch + 87 ch	40	15	59 900 €	59 750 €	65 350 €

POLESTAR ENGINEERED

HYBRIDE RECHARGEABLE	Motorisation*	Transmission ⁽¹⁾	Puissance	CO ₂ rejeté (g/km - WLTP) ⁽²⁾	Puissance fiscale (cv) ⁽²⁾	Prix en euros TTC (assistance 3 ans incluse) ⁽³⁾	
						POLESTAR ENGINEERED	
	Polestar Engineered T8 AWD	Geartronic 8	318 ch + 87 ch	45-47	20	69 100 €	

* AWD = 4 roues motrices.

CONTRATS DE SERVICE



CONTRAT D'ENTRETIEN KLAR / KLAR+ / KOMPLET ⁽¹⁾⁽²⁾

KLAR	KLAR+	KOMPLET
Entretien	Entretien avec pièces d'usure	Entretien avec pièces d'usure, extension de garantie et assistance
À partir de 775€ ou 22€/mois (36 mois ou 45 000 km maxi)	À partir de 1180€ ou 34€/mois (36 mois ou 45 000 km maxi)	À partir de 1375€ ou 39€/mois (36 mois ou 45 000 km maxi)

CONTRAT D'EXTENSION DE GARANTIE KOMFORT ⁽¹⁾⁽³⁾

Souscription dans les 6 mois suivants la livraison du véhicule

+ 12 mois kilométrage illimité	+ 24 mois kilométrage illimité	+ 36 mois kilométrage illimité	+ 48 mois kilométrage illimité
450 €	1050 €	1950 €	2950 €

Souscription à partir du 7^e mois suivant la livraison du véhicule

+ 12 mois kilométrage illimité	+ 24 mois kilométrage illimité	+ 36 mois kilométrage illimité	+ 48 mois kilométrage illimité
585 €	1365 €	2535 €	3835 €

Découvrez nos offres du moment sur : volvocars.fr

Faites un devis **Volvo Car Assurance** par téléphone

► N°Cristal 09 70 26 99 00

APPEL NON SURTAXE

(1) Prix publics conseillés en euros TTC au 09/09/2019. Tarifs valables uniquement en France pour tous véhicules sauf S60 T8 Polestar Engineered, Taxis et VSL. Ces contrats d'extension de garantie viennent compléter la garantie constructeur de 24 mois. - (2) KLAR, KLAR+ et KOMPLET existent jusqu'à 72 mois et 270 000 km maxi. Pour les contrats d'entretien avec pièces d'usure, extension de garantie et assistance KOMPLET 48 mois, 60 mois et 72 mois : prolongation corrélative de l'assistance pour une année supplémentaire pour le contrat 48 mois, pour deux années supplémentaires pour le contrat 60 mois et pour trois années supplémentaires pour le contrat 72 mois après les trois ans initiaux. Demander le détail de la convention d'assistance à votre conseiller service. - (3) Pour les contrats d'extension de garantie KOMFORT 24 mois, 36 mois et 48 mois : prolongation corrélative de l'assistance pour une année supplémentaire pour le contrat 24 mois, pour deux années supplémentaires pour le contrat 36 mois et pour trois années supplémentaires pour le contrat 48 mois après les trois ans initiaux. Demander le détail de la convention d'assistance à votre conseiller service.

FINITION R-DESIGN / INSCRIPTION

SÉCURITÉ ACTIVE

- **City Safety, système d'anticipation de collision intelligent** comprenant :
 - Détection des véhicules, cyclistes, piétons et grands animaux avec freinage automatique à pleine puissance
 - Détection des véhicules aux intersections avec freinage automatique à pleine puissance
 - Avertissement lumineux et sonore
 - Préparation des freins
 - Assistant manœuvre d'évitement véhicules, cyclistes, piétons et grands animaux
- **Système de protection anti-sortie de route : Détection du risque de sortie de route (avec ou sans marquage au sol, de 65 à 140 km/h) avec action corrective sur la direction et, si nécessaire, sur les freins**
- **Système de protection collision frontale : Détection du risque de collision frontale (de 65 à 140 km/h) avec action corrective sur la direction**
- **Sécurité connectée : Alerte feux de détresse et chaussée glissante (nécessite une connexion Internet)**
- **Freinage automatique post-collision (réduction du risque de suraccident)**
- **Alerte vigilance conducteur**
- **Alerte franchissement de ligne active**
- **Reconnaissance des panneaux de signalisation**
- **Transmission intégrale AWD à 4 roues motrices, gérée par électronique avec système Instant Traction™ sur les moteurs avec la mention AWD**
- **Contrôle de la transmission en descente HDC**
- **Correcteur électronique de trajectoire ESC**
- **Assistance au démarrage en côte**
- **Feux de jour à LED**
- **Feux arrière à LED**
- **Feu antibrouillard arrière**
- **Limiteur et régulateur de vitesse**
- **Indicateur de perte de pression des pneus**
- **Télécommande de verrouillage centralisé avec clé de contact intégrée, fermeture à distance des vitres et du toit ouvrant et fonction panique (déclenchement du klaxon et des feux de détresse)**
- **Verrouillage automatique des portes à partir de 7 km/h**
- **Bouton de verrouillage centralisé**
- **Système intelligent d'information au conducteur IDIS**
- **Contrôle de la stabilité au roulis RSC**
- **Système de contrôle du freinage du véhicule VDC**
- **Système de contrôle de la stabilité et de la traction STC**
- **Freins à disques 18" ventilés à l'avant, 17" à l'arrière**
- **Feux de freinage d'urgence**
- **Déclenchement automatique des feux de détresse lors d'un freinage d'urgence**
- **Rappel d'oubli de bouclage des ceintures de sécurité avant et arrière**

SÉCURITÉ PASSIVE

- **Airbags conducteur et passager à déclenchement différencié**
- **Airbags latéraux conducteur et passager SIPS-BAG**
- **Airbags rideaux**
- **Airbag passager désactivable avec témoin d'indication (ON/OFF)**
- **Système de protection en cas de sortie de route comprenant :**
 - Ceintures de sécurité actives à prétensionneurs
 - Assise des sièges avant à absorption d'énergie
 - Pédale de frein rétractable en cas de collision frontale
- **Préparation pour fixations Isofix (places extérieures de la deuxième rangée de sièges)**
- **Ceintures de sécurité à inertie à 3 points d'ancrage sur tous les sièges**
- **Structure de l'habitacle renforcée à l'acier de Bore**
- **Pare-brise en verre feuilleté et colonne de direction rétractable en cas de choc**
- **Verrouillage de sécurité enfant manuel**
- **Système de réglage en hauteur des phares**
- **Rappels de clignotant à LED intégrés aux rétroviseurs extérieurs**
- **Rétroviseurs intérieur sans contour et extérieurs électrochromes**
- **Trousse de 1^{ers} secours et triangle de présignalisation**
- **Kit anticrevaison**

ENVIRONNEMENT & SANTÉ

- **Fonction Stop & Start : coupe et redémarre automatiquement le moteur lorsque la voiture est à l'arrêt (désactivable)**
- **CleanZone : filtre à charbon de climatisation multi-actif (limite l'entrée de pollen, de particules de pollution et des mauvaises odeurs en fermant automatiquement les arrivées d'air si nécessaire) et fonction préventilation**
- **Fonction ÉCO : optimisation des paramètres véhicule pour une conduite économique et écologique (à la demande)**
- **Système de récupération de l'énergie au freinage**
- **Détecteur d'humidité**

CONFORT

- **Mode de conduite personnalisable (impacte direction, moteur, freins, ESC, Stop & Start, économies d'énergie, combiné digital et contrôle actif du bruit)**
- **Déverrouillage électrique du dossier de la banquette arrière 60/40**
- **Appuie-tête arrière rabattables électriquement**
- **Climatisation automatique bi-zone. Inclut un système de recirculation de l'air et un filtre à pollen**
- **Ouverture des portes sans clé Keyless Entry incluant éclairage du sol dans les poignées de porte avant**
- **Détecteur de pluie**
- **Allumage automatique des feux**
- **Éclairage d'approche et d'accompagnement**
- **Frein de parking électronique automatique**
- **Radars de stationnement avant et arrière avec signal sonore et visuel**

- **Caméra de recul**
- Ordinateur de bord
- Volant réglable en hauteur et en profondeur
- Siège conducteur à réglages électriques de la hauteur de l'assise, de l'inclinaison du dossier et de l'inclinaison de l'assise avec mémoires
- Siège passager avec réglages manuels de l'inclinaison du dossier et de l'inclinaison de l'assise et réglage électrique de la hauteur de l'assise
- Supports lombaires des sièges avant réglables électriquement (4 positions)
- Assise des sièges avant extensible
- Vitres avant et arrière électriques à impulsion (montée et descente) avec système antipincement
- Miroirs de courtoisie éclairés, spots de lecture à l'avant, éclairage aux pieds à l'avant, dans la boîte à gants et le coffre, éclairage intérieur temporisé
- Accoudoir central avant avec rangement et accoudoir arrière avec porte-gobelets et espace de rangement
- Prises 12 V à l'avant et dans le coffre
- Trappe à ski
- Sonde de température extérieure et horloge
- Trappe à carburant intelligente sans bouchon
- Précâblage électrique pour crochet d'attelage

LIGNE EXTÉRIEURE R-DESIGN

- **Jantes alliage 18" 5 branches doubles Noir Mat / Diamant 235/45 R18**
- Contour des vitres latérales Noir Laqué
- Calandre avec incrustations peintes en noir haute brillance avec maillage horizontal. Tour de calandre en finition aluminium mat
- Bouclier avant et diffuseur arrière spécifique R-DESIGN
- Double sortie d'échappement chromée intégrée
- Inserts Noir Laqué sur le bouclier avant et arrière
- Phares LED avec correcteur dynamique de la portée et feux de jour design marteau de Thor
- Rétroviseurs extérieurs rabattables électriquement
- Coques de rétroviseurs Noir Brillant
- Vitres teintées à 25 %
- Les phares antibrouillard avant ne sont pas disponibles sur les motorisations hybrides rechargeables.

LIGNE EXTÉRIEURE INSCRIPTION

- **Jantes alliage 18" 10 branches Noir / Diamant 235/45 R18**
- Contour des vitres latérales Chromé
- Calandre avec contour chromé et inserts verticaux Noir Laqué et chromés
- Insert chromé sur le bouclier arrière
- Double sortie d'échappement chromée intégrée
- Phares LED avec correcteur dynamique de la portée et feux de jour design marteau de Thor
- Rétroviseurs extérieurs rabattables électriquement
- Rétroviseurs couleur carrosserie
- Vitres teintées à 25 %
- Les phares antibrouillard avant ne sont pas disponibles sur les motorisations hybrides rechargeables.

LIGNE INTÉRIEURE R-DESIGN

- **Sièges Sport Contour (renforts latéraux pour un meilleur maintien)**
- **Sellerie Tissu / Cuir Nappa perforé Anthracite avec surpiqûres et passepoil Beige**
- **Châssis Dynamique**
- **Volant sport en Simili-Cuir avec insert Aluminium**
- **Pommeau de levier de vitesses en Cuir avec surpiqûres Beige**
- **Pédalier R-DESIGN en Aluminium**
- **Seuils de portes en Aluminium à l'avant badgés Recharge**
- **Pavillon de toit Anthracite**
- **Incrustations intérieures Aluminium Maillé**
- **Porte-ticket de parking et d'autoroute**
- **Tapis de sol R-DESIGN**
- **Pack éclairage : Éclairage d'ambiance avant et arrière personnalisable, spots de lecture à l'arrière, éclairage dans les contre-portes, des poignées de portes intérieures, des porte-gobelets avant, aux pieds à l'arrière, du sol dans les portières arrière et du coffre**
- Clé gainée de Cuir
- 4 points d'ancrage dans les panneaux latéraux du compartiment à bagages

LIGNE INTÉRIEURE INSCRIPTION

- **Sièges confort**
- **Assise et dossier des sièges en Cuir**
- **Châssis Dynamique**
- **Volant 3 branches gainé de Simili-Cuir**
- **Pommeau de levier de vitesses exclusif en cristal d'Orrefors***
- **Seuils de portes à l'avant badgés Recharge**
- **Incrustations en Bois Flotté ou Bois Moderne Mat (selon la sellerie sélectionnée voir page 26)**
- **Porte-ticket de parking et d'autoroute**
- **Pack éclairage : Éclairage d'ambiance avant et arrière personnalisable, spots de lecture à l'arrière, éclairage dans les contre-portes, des poignées de portes intérieures, des porte-gobelets avant, aux pieds à l'arrière, du sol dans les portières arrière et du coffre**
- Clé gainée de Cuir
- 4 points d'ancrage dans les panneaux latéraux du compartiment à bagages

* Orrefors est une marque déposée par Orrefors Kosta Boda AB

FINITION R-DESIGN / INSCRIPTION (suite)

MULTIMÉDIA & CONNECTIVITÉ

- **Combiné d'instruments digital 12,3" personnalisable**
- **Écran central tactile multimédia haute résolution 9" personnalisable**
- **Volvo On Call ⁽¹⁾**
 - Application mobile : Localisation de la voiture, Verrouillage/déverrouillage des portes, Ordinateur de bord, Journal et statistiques de conduite, Calendrier lié, Chauffer ou rafraîchir l'habitacle à distance (boîte automatique uniquement), État de la batterie
 - Fonctionnalité du véhicule : Alerte automatique en cas de collision, Service SOS, Assistance, Avertissement de vol, Tracking du véhicule volé, Fonction hotspot Wi-Fi
- **Sensus Navigation**
 - Affichage 3D, cartographie Europe, information trafic en temps réel (nécessite une connexion internet)
 - Applications web dédiées
 - 8 ans de mises à jour cartographiques gratuites grâce au programme MapCare™
- **Apple CarPlay / Google AndroidAuto**
- **Système audio Volvo High Performance : 220 W, 8 HP, radio RDS et 2 prises USB**
- **Subwoofer**
- **Commande vocale avancée (climatisation, médias, téléphone, eManuel utilisateur et navigation)**
- **Radio numérique terrestre**
- **Connexion Bluetooth® ⁽²⁾**
- **Commandes audio au volant**

MOTORISATION HYBRIDE RECHARGEABLE

- **Port de recharge sur l'aile avant gauche**
- **Câble de recharge de 4,5 mètres avec LED d'indication de charge (sac de rangement disponible en Accessoire)**
- **Système de préconditionnement de l'habitacle (chauffage et climatisation)**
- **Châssis Dynamique**

(1) 3 ans d'abonnement à l'application et aux Services SOS, On Call et Tracking inclus. Nous vous conseillons de vérifier en concession ou sur volvocars.fr la disponibilité de l'application mobile Volvo On Call sur votre téléphone. - (2) Nous vous conseillons de vérifier en concession ou sur volvocars.fr la compatibilité de votre téléphone Bluetooth® avec la connexion de la voiture. Les marques Bluetooth et les logos Bluetooth appartiennent à Bluetooth SIG, INC. Ils sont utilisés par Volvo Car Group sous licence.

R-DESIGN



Peinture métallisée, jantes alliage 19" et système audio Volvo Premium Sound by Bowers & Wilkins en option



INSCRIPTION



Peinture métallisée et jantes alliage 19" en option



NIVEAUX DE FINITION

INSCRIPTION LUXE	En série : •	En option : ◦	Non disponible : -	R-DESIGN	INSCRIPTION	INSCRIPTION LUXE	POLESTAR ENGINEERED
Toit ouvrant panoramique en deux parties avec pare-soleil électrique	◦	◦			◦	•	◦
Rideau pare-soleil pour la lunette arrière	◦	◦			◦	•	◦
Planche de bord gainée de Simili-Cuir	◦	◦			◦	•	•
Affichage tête haute couleur personnalisable	◦	◦			◦	•	◦
Caméras Surround View (vision panoramique à 360°) incluant caméra avant et caméra de recul	◦	◦			◦	•	◦
Système audio Volvo Harman Kardon Premium Sound® Amplificateur 12 canaux de 600 W, 14 HP dont un subwoofer, systèmes Dolby® Pro Logic® II et Dolby® Surround® 5.0 Cinéma Edition, technologie d'amélioration du son Dirac Live™ et commande vocale avancée	◦	◦			◦	•	•
Tous les équipements de la finition INSCRIPTION							
+							
Sièges avant chauffants (trois niveaux d'intensité)	◦	◦			◦	•	◦
Volant chauffant	◦	◦			◦	•	•
IntelliSafe Assist : - Régulateur adaptatif de vitesse et de distance ACC - Assistance à la conduite intelligente (le véhicule lit le marquage au sol et agit sur la direction afin de se maintenir au centre de sa voie et adapte la vitesse en virage, le conducteur doit garder les mains sur le volant, fonctionne jusqu'à 130 km/h) - Alerte distance de sécurité	◦	◦			◦	•	◦
IntelliSafe Surround : - Surveillance anti-angle mort - Assistance au changement de file avec assistant automatique au freinage - Alerte trafic en marche arrière avec assistant automatique au freinage - Alerte collision arrière avec action corrective sur la direction	◦	◦			◦	•	◦
Système de filtration de l'air CleanZone Advanced avec indication de la qualité de l'air	◦	◦			◦	•	◦

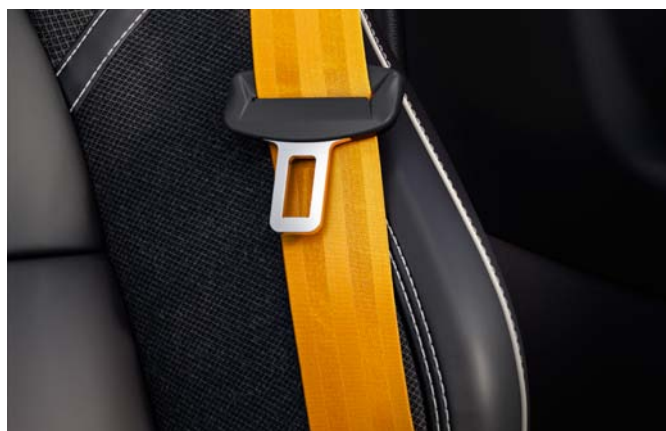
Surcoût Volvo S60 Inscription Luxe par rapport à Inscription = + 5 600 €



POLESTAR ENGINEERED		En série : •	En option : ◦	Non disponible : -	R-DESIGN	INSCRIPTION	INSCRIPTION LUXE	POLESTAR ENGINEERED
Tous les équipements de la finition R-DESIGN +	Jantes en alliage forgé 19" 5 branches style Y Noir / Diamant 235/40 R19	-	-	-	-	-	-	•
	Motorisation Polestar Engineered T8 AWD 405 ch	-	-	-	-	-	-	•
	Badge Polestar Engineered sur la calandre et le coffre. Omission du badge T8 sur le coffre	-	-	-	-	-	-	•
	Châssis Polestar Engineered avec suspension Öhlins réglable et barre anti-rapprochement	-	-	-	-	-	-	•
	Freins à Disques 19" Brembo à l'avant. Étriers de freins avant et arrière de couleur Or	-	-	-	-	-	-	•
	Double sortie d'échappement en Chrome Noir badgée Polestar Engineered	-	-	-	-	-	-	•
	Volant chauffant	◦	◦	-	◦	◦	•	•
	Planche de bord gainée de Simili-Cuir	-	-	-	-	-	•	•
	Seuils de portes à l'avant badgés Volvo	-	-	-	-	-	-	•
	Ceintures de sécurité de couleur Jaune Doré	-	-	-	-	-	-	•
	Système audio Volvo Harman Kardon Premium Sound® Amplificateur 12 canaux de 600 W, 14 HP dont un subwoofer, systèmes Dolby® Pro Logic® II et Dolby® Surround® 5.0 Cinéma Edition, technologie d'amélioration du son Dirac Live™ et commande vocale avancée	◦	◦	-	◦	◦	•	•

Surcoût Volvo S60 Polestar Engineered T8 AWD par rapport à Recharge T6 AWD R-DESIGN = + 9 200 €

Öhlins est une marque déposée par Öhlins Racing AB.
Brembo est une marque déposée par Brembo SpA.



PACKS

	R-DESIGN	INSCRIPTION	INSCRIPTION LUXE	POLESTAR ENGINEERED
En série : • Non disponible : –	Prix en euros TTC ⁽¹⁾			
PACK MÉMOIRE (P0001)	500	500	500	500
<ul style="list-style-type: none"> • Sièges passager avant à réglages électriques • Siège passager avec fonction mémoire 				
PACK VISIBILITÉ (P0004)	1000	1000	1000	1000
<ul style="list-style-type: none"> • Phares directionnels Full LED avec correcteur dynamique de la portée, lave-phares à haute pression escamotables, feux de route actifs et feux de jour design marteau de thor 				
PACK INTELLISAFE PRO (P0005)	1400	1400	•	1400
<ul style="list-style-type: none"> • IntelliSafe Assist comprenant : <ul style="list-style-type: none"> - Régulateur adaptatif de vitesse et de distance ACC - Assistance à la conduite intelligente (le véhicule lit le marquage au sol et agit sur la direction afin de se maintenir au centre de sa voie et adapte la vitesse en virage, le conducteur doit garder les mains sur le volant, fonctionne jusqu'à 130 km/h) - Alerte distance de sécurité • IntelliSafe Surround : Surveillance anti-angle mort, Assistance au changement de file, Alerte trafic en marche arrière et Alerte collision arrière avec action corrective sur la direction 				
PACK HIVER (P0008)	500	500	•	390
<ul style="list-style-type: none"> • Sièges avant chauffants (trois niveaux d'intensité) • Volant chauffant (en série sur Polestar Engineered) 				
PACK PRESTIGE ⁽²⁾ (P0011)	2 550	2 550	•	1 550
<ul style="list-style-type: none"> • Toit ouvrant panoramique en deux parties avec pare-soleil électrique • Rideau pare-soleil pour la lunette arrière (en série sur Inscription Luxe) • Planche de bord gainée de Simili-Cuir (en série sur Inscription Luxe et Polestar Engineered) • Système audio Volvo Harman Kardon Premium Sound® <ul style="list-style-type: none"> Amplificateur 12 canaux de 600 W, 14 HP dont un subwoofer, systèmes Dolby® Pro Logic® II et Dolby® Surround® 5.0 Cinéma Edition, technologie d'amélioration du son Dirac Live™ et commande vocale avancée (en série sur Polestar Engineered) • Système de filtration de l'air CleanZone Advanced avec indication de la qualité de l'air intérieur 				

	R-DESIGN	INSCRIPTION	INSCRIPTION LUXE	POLESTAR ENGINEERED
En série : • Non disponible : –	Prix en euros TTC ⁽¹⁾			
PACK DESIGN EXTÉRIEUR (ACCESSOIRES)	1550	1550	1550	–
<ul style="list-style-type: none"> • Déфлекteurs avant • Déфлекteurs arrière avec double sortie d'échappement intégrée 4 pots • Bas de caisse latéraux 				
PACK ÉVASION (ACCESSOIRES)	1295	1295	1295	–
<ul style="list-style-type: none"> • Barres de toit en Aluminium • Coffre de toit conçu par Volvo Cars. Capacité de 430 L. Charge max. 69 kg • Système « One Key » pour verrouillage des accessoires Volvo avec une seule clé 				
PACK PROTECTION (ACCESSOIRES)	250	250	250	–
<ul style="list-style-type: none"> • Tapis d'habitacle en plastique moulé (4 tapis + tapis de tunnel) • Tapis de coffre en plastique moulé 				
PACK LOISIRS (ACCESSOIRES)	2245	2245	2245	–
<ul style="list-style-type: none"> • Crochet d'attelage amovible semi-électrique avec faisceau 13 broches • Porte-vélos sur crochet d'attelage. Pour 3 vélos max. Rampe amovible incluse • Rehausseur et dossier pour enfant en laine (15–36 kg) • Tapis de coffre en plastique moulé 				

(1) Prix publics conseillés en euros TTC au 28/04/2021 et 15/04/2021 pour les accessoires. Tarifs valables uniquement en France métropolitaine. Pose comprise pour les packs composés d'accessoires. - (2) Uniquement avec Intellisafe Surround (603).

INTERAGISSEZ AVEC VOTRE VÉHICULE



APPLE CAR PLAY / GOOGLE ANDROID AUTO ⁽⁷⁾

Interface iOS ou Android intégrée à l'écran central via la connexion de votre smartphone par USB. Une prise USB additionnelle est dédiée à la connexion de votre smartphone.



(1) 3 ans d'abonnement à l'application et aux Services SOS, On Call et Tracking inclus. Nous vous conseillons de vérifier en concession ou sur volvocars.fr la disponibilité de l'application mobile Volvo On Call sur votre téléphone. - (2) Uniquement disponible pour les motorisations T6 AWD et T8 AWD Polestar Engineered. - (3) Si un coussin gonflable ou un prétensionneur de ceinture de sécurité est déclenché lors d'une collision, une alarme est automatiquement envoyée au Service Clients de Volvo On Call. - (4) En cas d'accident ou de toute autre situation d'urgence, lorsque le conducteur ou un passager appuie sur le bouton SOS, un message est envoyé et une ligne vocale est ouverte avec l'opérateur de secours de Volvo On Call. - (5) Les clients obtiennent une aide rapide en cas de panne de moteur ou d'essence, de perte de clé, de crevaison ou problème similaire. Avec une pression sur le bouton On Call, le conducteur peut entrer en contact avec un opérateur Volvo On Call. - (6) Volvo On Call est averti et un opérateur tente de contacter le client. - (7) Nous vous conseillons de vérifier sur apple.com/fr/ios/carplay la compatibilité de votre iPhone et la liste des applications disponibles. Apple, iPhone, CarPlay, iOS et Siri sont des marques du groupe Apple Inc. Android est une marque déposée de Google Inc.



OPTIONS ET ACCESSOIRES

CODE OPTION		R-DESIGN	INSCRIPTION	INSCRIPTION LUXE	POLESTAR ENGINEERED
	En série : • Non disponible : –			Prix en euros TTC ⁽¹⁾	
AIDE À LA CONDUITE & SÉCURITÉ					
603	IntelliSafe Surround : Surveillance anti-angle mort, Assistance au changement de file, Alerte trafic en marche arrière et Alerte collision arrière avec action corrective sur la direction	voir Pack	voir Pack	•	voir Pack
132	IntelliSafe Assist comprenant : - Régulateur adaptatif de vitesse et de distance ACC - Assistance à la conduite intelligente (le véhicule lit le marquage au sol et agit sur la direction afin de se maintenir au centre de sa voie et adapte la vitesse en virage, le conducteur doit garder les mains sur le volant, fonctionne jusqu'à 130 km/h) - Alerte distance de sécurité	voir Pack	voir Pack	•	voir Pack
117	Affichage tête haute couleur personnalisable Indisponible avec pare-brise chauffant (871)	1100	1100	•	1100
139	Caméras Surround View (vision panoramique à 360°) incluant caméra avant et caméra de recul	650	650	•	650
870	Assistance de stationnement semi-automatique, incluant les radars de stationnement avant et arrière	230	230	230	230
140	Alarme Volvo Guard avec capteurs de mouvements et d'inclinaison. Inclut le verrouillage voiturier pour blocage du hayon	540	540	540	540
236	Vitres latérales feuilletées	810	810	810	810
114	Verrouillage de sécurité enfant automatique commandé depuis le siège conducteur (condamne aussi les fenêtres arrière)	120	120	120	120
601	Préparation Alcovoguard ou kit d'installation d'éthylotest antidémarrage	20	20	20	20
218	Support pour extincteur incendie	30	30	30	30
Accessoire	Siège bébé dos à la route (0-13 kg)	340	340	340	340
Accessoire	Siège enfant rotatif dos à la route i-Size (0-18 kg)	765	765	765	765
Accessoire	Siège enfant dos à la route (9-25 kg)	430	430	430	430
Accessoire	Rehausseur avec appuie-tête réglable (15-36 kg)	305	305	305	305
Accessoire	Rehausseur et dossier pour enfant en laine (15-36 kg)	205	205	205	205
Accessoire	Rehausseur et dossier pour enfant en Cuir/Tissu façon Nubuck (15-36 kg)	295	295	295	295
Accessoire	Harnais pour chien (taille S moins de 15 kg à XL 60 kg environ)	135	135	135	135
CHÂSSIS					
code coul.	Tôle de protection sous le moteur	445	445	445	-
VISIBILITÉ					
645/65	Phares directionnels Full LED avec correcteur dynamique de la portée, lave-phares à haute pression escamotables, feux de route actifs et feux de jour design « marteau de Thor »	voir Pack	voir Pack	voir Pack	voir Pack
LIGNE EXTÉRIEURE					
code coul.	Peinture non Métallisée	0	0	0	0
code coul.	Peinture Métallisée	1000	1000	1000	1000
code coul.	Peinture Métallisée Exclusive	1350	1350	1350	1350
30	Toit ouvrant panoramique	1380	1380	•	1380
313	Omission désignation modèle et moteur	0	0	0	0
308	Omission désignation moteur	0	0	0	•
Accessoire	Pack Design Extérieur : Déflecteurs avant et arrière avec double sortie d'échappement intégrée 4 pots et bas de caisse latéraux	1550	1550	1550	-
LIGNE INTÉRIEURE					
1 075	Planche de bord gainée de Simili-Cuir	830	830	•	•
1 181	Volant gainé de Simili-Cuir Uniquement en combinaison avec les Sièges Sport Contour en Laine mélangée	-	40	40	-
Accessoire	Coque de clé en Bois véritable, disponible en Noyer scandinave ou Bouleau Laqué	195	195	195	195
Accessoire	Coque de clé en Cuir coloris blanc. Également disponible en coloris blond, noir et ambre	175	175	175	175
SIÈGES					
X4X1	Sellerie en Laine mélangée avec Sièges Sport Contour (renforts latéraux pour un meilleur maintien) Uniquement en combinaison avec les Sièges avant chauffants (11) et le pack Mémoire	-	1260	1260	-
XCX0	Sellerie Cuir Nappa avec Sièges confort avant perforé et ventilé avec maintien latéral du dossier réglable électriquement Uniquement en combinaison avec les Sièges avant chauffants (11) et le pack Mémoire. Sur R-DESIGN, seule la sellerie RCO0 est disponible, elle supprime les éléments distinctifs de la sellerie R-DESIGN et les sièges Sport Contour	1660	1870	1870	-

(1) Prix publics conseillés en euros TTC au 28/04/2021 et 15/04/2021 pour les accessoires. Pose comprise pour les accessoires.

CODE OPTION		R-DESIGN	INSCRIPTION	INSCRIPTION LUXE	POLESTAR ENGINEERED
En série : • Non disponible : –		Prix en euros TTC ⁽¹⁾			
11	Sièges avant chauffants Disponible dans le pack Hiver	390	390	•	390
384	Sièges avant massants Uniquement en combinaison avec la sellerie Cuir Nappa avec Sièges confort avant perforé et ventilé	690	690	690	-
752	Sièges arrière chauffants (trois niveaux d'intensité)	350	350	350	350
10	Siège passager avant à réglages électriques Uniquement avec Siège passager à mémoire (385)	440	440	440	440
385	Siège passager avec fonction mémoire Uniquement avec Siège passager avant à réglages électriques (10)	90	90	90	90
Entretien	Kit d'entretien du Cuir. Composé d'un nettoyeur, d'une crème protectrice, d'un chiffon et d'une éponge	35	35	35	35
CONFORT					
869	Volant chauffant	voir Pack	voir Pack	voir Pack	•
871	Pare-brise chauffant Indisponible avec Affichage tête-haute (117)	240	240	240	240
62	Rideau pare-soleil pour la lunette arrière	160	160	•	160
273	Chauffage additionnel programmable (moteur et habitacle). Disponible jusqu'à début novembre	900	900	900	900
1074	Système de filtration de l'air CleanZone Advanced avec indication de la qualité de l'air intérieur	280	280	280	280
Accessoire	Tapis d'habitacle en plastique moulé	100	100	100	100
Accessoire	Tapis de coffre en plastique moulé	150	150	150	150
Accessoire	Pare-boue avant et arrière	190	190	190	-
Accessoire	Pare-soleil pour pare-brise	100	100	100	100
TRANSPORT & LOISIRS					
Accessoire	Barres de toit en Aluminium	270	270	270	270
Accessoire	Système « One Key » pour verrouillage des accessoires Volvo avec une seule clé	30	30	30	30
Accessoire	Crochet d'attelage amovible semi-électrique avec faisceau 13 broches Charge max. 100 kg. Poids remorquable max. de 2000 kg	1200	1200	1200	1200
Accessoire	Porte-vélo sur toit en Aluminium	115	115	115	115
Accessoire	Porte-vélos sur crochet d'attelage. Pour 3 vélos max. Rampe amovible incluse	690	690	690	690
Accessoire	Porte-vélos pliable sur crochet d'attelage. Pour 2 vélos max. Rampe amovible incluse	865	865	865	865
Accessoire	Porte skis/snowboards. 4 paires de skis ou 2 snowboards	120	120	120	120
Accessoire	Porte skis/snowboards. 6 paires de skis ou 4 snowboards	150	150	150	150
Accessoire	Porte-canoë/kayak	125	125	125	125
Accessoire	Coffre de toit conçu par Volvo Cars. Coloris Noir laqué exclusif Capacité de 430 L. Charge max. 69 kg	995	995	995	995
Accessoire	Coffre de toit Space Design 420. Coloris Noir laqué Capacité de 320 L. Charge max. 75 kg	705	705	705	705
Accessoire	Coffre de toit Space Design 520. Coloris Noir laqué Capacité de 430 L. Charge max. 75 kg	835	835	835	835
MULTIMÉDIA & CONNECTIVITÉ					
1033	Système audio Volvo Harman Kardon Premium Sound® Amplificateur 12 canaux de 600 W, 14 HP dont un subwoofer, systèmes Dolby® Pro Logic® II et Dolby® Surround® 5.0 Cinéma Edition, technologie d'amélioration du son Dirac Live™ et commande vocale avancée	870	870	•	•
553	Système audio Volvo Premium Sound by Bowers & Wilkins Amplificateur 12 canaux de 1400 W classe D, 19 HP dont un subwoofer, technologie Dirac Dimensions™ avec 4 modes (Concert, Studio, Scène et "Jazz Club"), système Quantum Logic Surround, technologie d'amélioration du son Dirac Live™ et technologie exclusive Tweeter-on-top	3570	3570	2700	2700
STACI	Carte SIM data ORANGE « Prêt-à-surfer » Carte préconfigurée permettant la connexion du véhicule à Internet grâce à la 4G d'Orange. Le véhicule devient Hotspot Wi-Fi et l'ensemble des applications contenus dans le Sensus Connect du véhicule sont connectées (Spotify, Glympse, Météo, etc.) Caractéristiques du service : - 12 mois d'Internet dans la limite totale de 60 Go, rechargeables au-delà - Sans engagement, sans abonnement - Valable en France métropolitaine, en zones Europe, DOM et Suisse/Andorre Au bout des 12 mois ou une fois les 60 Go épuisés, les utilisateurs qui le souhaitent peuvent souscrire à une recharge directement sur le portail orange.fr	280	280	280	280

OPTIONS ET ACCESSOIRES (suite)

CODE OPTION		R-DESIGN	INSCRIPTION	INSCRIPTION LUXE	POLESTAR ENGINEERED
	En série : • Non disponible : –			Prix en euros TTC ⁽¹⁾	
RECHARGE					
Accessoire	Câble de recharge pour prise secteur - prise Schuko (Mode 2), 7 mètres, max. 8 A. Sac de rangement inclus	400	400	400	400
Accessoire	Câble de recharge pour borne de recharge - prise de Type 2 (Mode 3), 7 mètres, max. 16 A, monophasé. Sac de rangement inclus	400	400	400	400
Accessoire	Câble de recharge pour prise CEI 60309 - prise de type industriel, 7 mètres, max. 16 A, monophasé. Sac de rangement inclus	400	400	400	400
Accessoire	Sac de rangement pour câble de recharge	45	45	45	45
JANTES					
Accessoire	Écrous de jantes antivol	60	60	60	60
1041	Jantes alliage 19" 5 branches Noir / Diamant, 235/40 R19	-	780	780	-
1042	Jantes alliage 19" 5 branches triple Noir Mat / Diamant, 235/40 R19	780	-	-	-
1100	Jantes alliage 19" 5 branches larges Noir / Diamant, 235/40 R19	-	780	780	-
1163	Jantes en alliage forgé 20" 5 branches style Y Noir / Diamant, 245/35 R20	-	-	-	780
ROUES AUTOMNE / HIVER ⁽²⁾ - Jantes alliage & pneumatiques					
Accessoire	Chaînes à neige Centrax. Compatible avec les dimensions 215/60 R16, 225/50 R17 et 225/45 R18	340	340	340	-
Accessoire	Chaussettes à neige. Compatible avec les dimensions 215/60 R16, 225/50 R17, 235/45 R18, 235/40 R19 et 245/35 R20	95	95	95	-
Accessoire	18" 5 branches double Noir Mat / Diamant - Continental WinterContact TS - 235/45 R18 98 V	2395	2395	2395	-
Accessoire	18" 5 branches style Y Noir / Diamant - Pirelli Sotto Zero 2 - 235/45 R18 98 V	2370	2370	2370	-
Accessoire	18" 5 branches style Y Noir / Diamant - Michelin Pilot Alpin 5 - 235/45 R18 98 V	2450	2450	2450	-
Accessoire	18" 10 branches Noir / Diamant - Nokian WR A4 - 235/45 R18 98 V	2410	2410	2410	-
Accessoire	19" 5 branches Noir / Diamant - Pirelli Sotto Zero 3 - 235/40 R19 96 V	2890	2890	2890	-

⁽²⁾ Roues Automne / Hiver indisponibles sur Polestar Engineered.

Bowers & Wilkins est une marque déposée par B&W Group Ltd. Dirac Dimensions et Dirac Live sont des marques déposées par Dirac Research AB. Apple, iPhone, CarPlay, iOS et Siri sont des marques du groupe Apple Inc. Android est une marque déposée de Google Inc.

JANTES



1038
18" 10 branches
 Noir / Diamant
 (En série sur Inscription et Inscription Luxe)



1039
18" 5 branches double
 Noir Mat / Diamant
 (En série sur R-DESIGN)



1041
19" 5 branches
 Noir / Diamant
 (Uniquement en option sur Inscription et Inscription Luxe)



1042
19" 5 branches triple
 Noir Mat / Diamant
 (Uniquement en option sur R-DESIGN)



1100
19" 5 branches larges
 Noir / Diamant
 (Indisponible sur R-DESIGN)



19" 5 branches style Y
 Noir / Diamant
 (En série sur Polestar Engineered)



1163
20" 5 branches style Y
 Noir / Diamant
 (Uniquement en option sur Polestar Engineered)

SIÈGES ENFANTS

Pour tous les itinéraires de la vie

Créez une Volvo S60 adaptée à votre quotidien en choisissant des accessoires Volvo imaginés selon vous et votre voiture. Nos nouveaux sièges enfant conjuguent confort et sécurité de pointe et sont pensés pour se fondre harmonieusement dans votre Volvo. Ils sont durables et résistants, afin que votre enfant puisse voyager lui aussi en toute sécurité.



Siège bébé dos à la route (0-13 kg).
340 €



Siège enfant rotatif dos à la route i-Size (0-18 kg).
765 €



Siège enfant dos à la route (9-25 kg).
430 €



Rehausseur avec appuie-tête réglable (15-36 kg).
305 €



Rehausseur et dossier pour enfant en laine (15-36 kg).
205 €



Rehausseur et dossier pour enfant en Cuir/Tissu façon nubuck (15-36 kg).
295 €

DESIGN ET STYLE

Le détail n'est pas accessoire

Les accessoires Volvo dessinés par nos designers rehaussent le profil de la S60 et soulignent sa force de caractère et sa modernité. Exprimez votre personnalité et composez un style bien à vous.



Pack Design Extérieur. Les déflecteurs avant et arrière et les bas de caisse latéraux renforcent la prestance de votre S60, tandis que la double sortie d'échappement intégrée apporte une touche finale de distinction. Indisponible sur Polestar Engineered.

1550 € sur R-DESIGN, Inscription et Inscription Luxe

TRANSPORT ET LOISIRS

Prêt pour l'aventure

Pour vous permettre de trouver la meilleure solution à vos besoins, quand vous en avez besoin, nous avons créé une gamme d'accessoires de chargement extérieur sur mesure, parfaitement assortis au design de la S60 et à vos envies d'évasion. Fabriqués dans des matériaux robustes et durables, ils résistent aux impitoyables hivers suédois et à une utilisation intensive pour vous accompagner partout.



Barres de toit en Aluminium.
270 €



Coffre de toit conçu par Volvo Cars.
Volume de 430 litres.
995 €



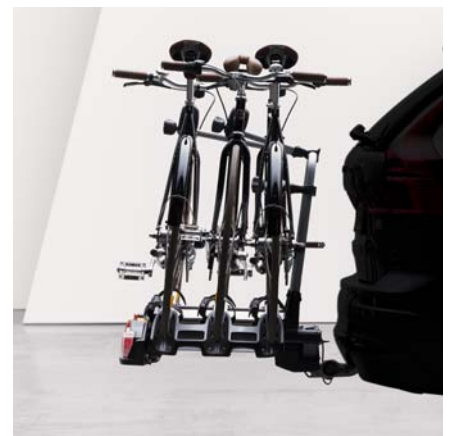
Porte-skis/snowboards en Aluminium.
150 €



Porte-vélo sur toit en Aluminium.
115 €



Crochet d'attelage amovible semi-électrique
13 broches. Charge max. 100 kg.
1200 €



Porte-vélos sur crochet d'attelage.
Permet de transporter jusqu'à 3 vélos sur le crochet d'attelage. Rampe amovible incluse.
690 €

COLLECTION LIFESTYLE

L'univers Volvo s'emporte partout avec vous

La Collection Lifestyle comprend une vaste gamme de produits liés à l'univers Volvo, des pièces en cristal suédois aux sacs en cuir, en passant par des vêtements, des montres et d'autres articles sélectionnés avec soin. Pour découvrir l'ensemble de la collection, rendez-vous sur collection.volvocars.com/fr/.

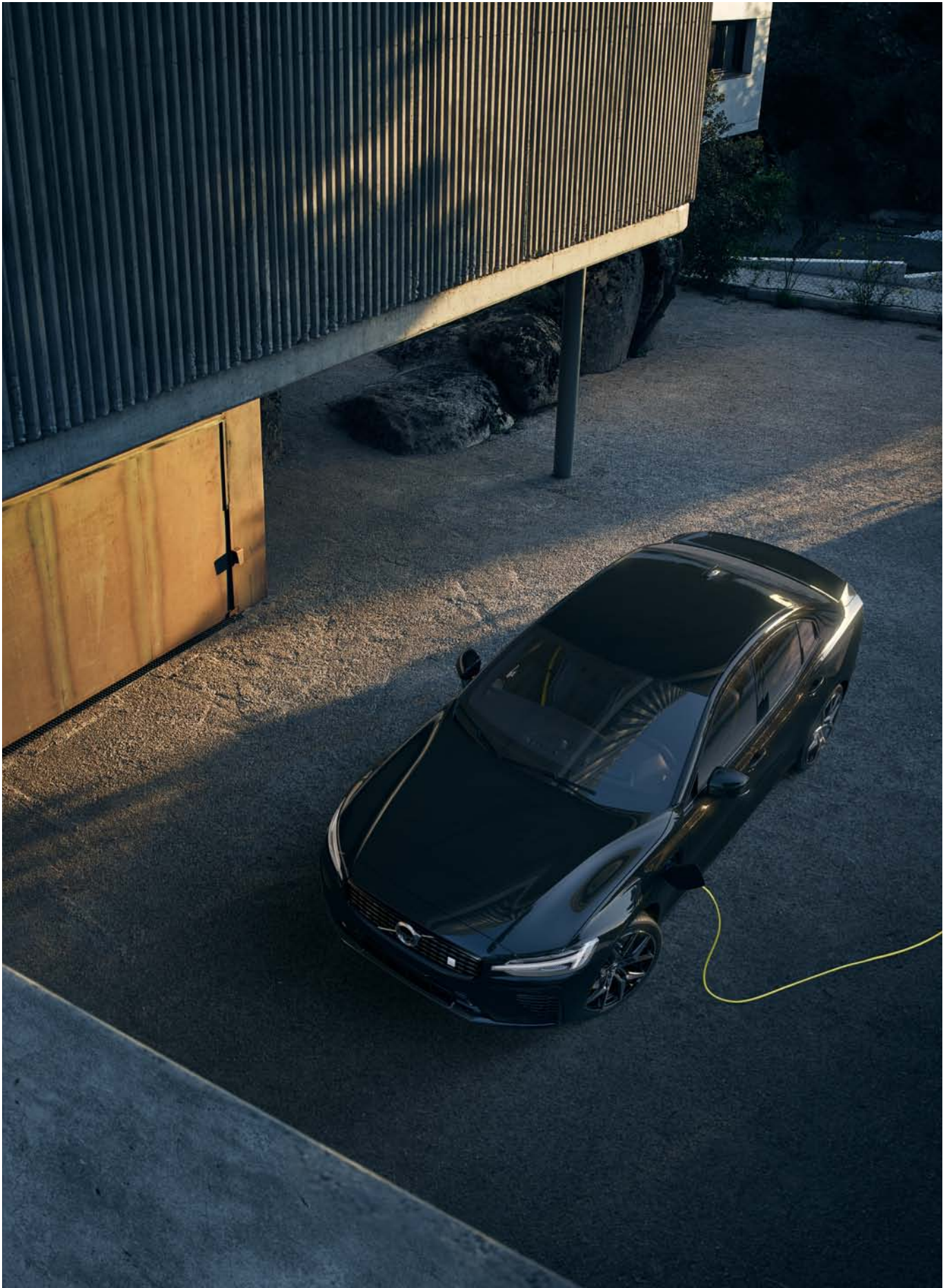


Vous pouvez passer commande via notre site Internet collection.volvocars.com/fr/ ou directement auprès de votre concessionnaire.

1 Porte-documents en Cuir avec tannage végétal conçu par Sandqvist. Doublure en coton 100 % bio. Dimensions : 37 x 28 x 7 cm. Référence 32220696. **385€.** **2** Montre design Volvo Cars. Cadran de 36 mm, existe également en 40 mm. Bracelet en cuir réinventé coloris blanc, existe également en gris. Référence 32220888. **220€.** **3** Casque à réduction de bruit avec technologie Bluetooth Bowers & Wilkins PX5. Référence 32220908. **507€.** **4** Boutons de manchette Skultuna en laiton suédois argenté. Référence 30673916. **105€.** **5** Lunettes de soleil « Paris » du lunetier suédois Nividas. Référence 32220755. **105€.** **6** Portecclés en cuir avec drapeau suédois. Référence 30673720. **14,50€.** **7** Voiture électrique pour enfant Volvo concept S90 R-DESIGN coloris Bleu Éclatant Métallisée. Référence 32220915. **395€.**

Visuels non contractuels. Disponible dans la limite des stocks disponibles.

Prix en euros TTC conseillé au 15/04/2021 Tarifs valables uniquement en France métropolitaine (Corse et Monaco compris) dans le réseau concessionnaire participant.



SOLUTION DE RECHARGE

Dédiée à votre Volvo hybride rechargeable ou 100 % électrique

Volvo a combiné son niveau d'exigence et son expertise des véhicules hybrides rechargeables à celle de spécialistes de la recharge – **ChargeGuru** et **Zeplug** – pour construire un service complet, simple et pensé pour tous. Le parfait complément de votre Volvo, chez vous ou au bureau.

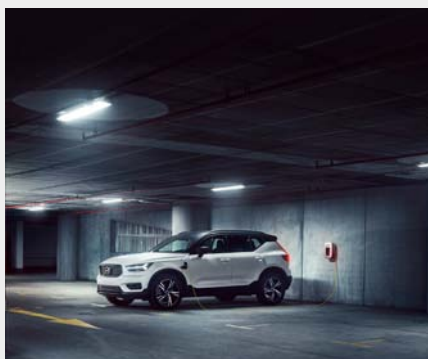
UNE SOLUTION DE RECHARGE VOLVO QUI S'ADAPTE À VOTRE QUOTIDIEN

Que vous soyez en maison individuelle, en copropriété ou en entreprise, définissez votre projet avec un expert qui vous conseillera la solution la mieux adaptée à votre mode de vie et qui vous accompagnera dans toutes les démarches.



MAISON INDIVIDUELLE

Installation standard ou solution sur mesure pour votre maison, découvrez la simplicité de la recharge à domicile.



COPROPRIÉTÉ

Nous serons à vos côtés pour trouver la solution qui vous permet de recharger votre véhicule dans votre copropriété en toute sérénité.



ENTREPRISE

Proposer la recharge à vos clients ou à vos salariés est un engagement fort. Nous nous occupons de tout, du choix du matériel aux demandes de subventions.

LES AVANTAGES DE LA SOLUTION DE RECHARGE VOLVO

Un accompagnement personnalisé, des bornes de recharge premium, des électriciens agréés* et des accessoires de recharge correspondant à votre Volvo.

JE CONCRÉTISE MON PROJET

Rendez-vous sur notre site Internet pour découvrir notre Solution de recharge Volvo dans les moindres détails et demander un devis en quelques clics.

www.volvocars.com/fr

Vous pouvez contacter l'un de nos conseillers via le site Internet ou par téléphone au 01 82 88 54 44 du lundi au vendredi de 9 h à 19 h (hors weekend et jours fériés).

SELLERIES, TEINTES ET INCRUSTATIONS

SELLERIES	FINITION	CODE	AMBIANCE	SELLERIE	INCRUSTATIONS	DOS DES SIÈGES AVANT	VOLANT	PARTIE HAUTE DE LA PLANCHE DE BORD
SIÈGES CONFORT EN CUIR	INSCRIPTION / INSCRIPTION LUXE	RA00	Anthracite	Anthracite	Bois Flotté	Anthracite	Anthracite	Anthracite
		UA00	Beige	Beige	Bois Flotté	Beige	Beige*	Anthracite
SIÈGES CONFORT VENTILÉ EN CUIR NAPPA PERFORÉ**	INSCRIPTION / INSCRIPTION LUXE	RC00	Anthracite	Anthracite	Bois Flotté	Anthracite	Anthracite	Anthracite
		RC20	Anthracite	Ambre	Bois Moderne Mat	Anthracite	Anthracite	Anthracite
		UC00	Beige	Beige	Bois Flotté	Beige	Beige*	Anthracite
	R-DESIGN	RC00	Anthracite	Anthracite	Aluminium Maillé	Anthracite	Anthracite	Anthracite
SIÈGES SPORT CONTOUR EN LAINE MÉLANGÉE	INSCRIPTION / INSCRIPTION LUXE	R4A1	Anthracite	Gris Ardoise	Bois Moderne Mat	Anthracite	Anthracite	Anthracite
		R471	Anthracite	Gris Perle	Bois Moderne Mat	Anthracite	Anthracite	Anthracite
SIÈGES SPORT CONTOUR EN CUIR NAPPA / TISSU	R-DESIGN	RGOR	Anthracite	Anthracite avec surpiqûres et passepoil Beige	Aluminium Maillé	Anthracite	Anthracite	Anthracite
		RGAR	Anthracite	Gris ardoise avec surpiqûres et passepoil gris clair	Aluminium Maillé	Anthracite	Anthracite	Anthracite
	POLESTAR ENGINEERED	RGOR	Anthracite	Anthracite avec surpiqûres et passepoil Beige	Aluminium Maillé	Anthracite	Anthracite	Anthracite

* Extérieur de la jante du volant Anthracite.

** Seuls les sièges avant sont perforés et ventilés.

TEINTES

Couleurs Non Métallisées

019 Noir ⁽¹⁾

614 Blanc Glace

Couleur Métallisée Exclusive

707 Blanc Cristal Métallisé ⁽¹⁾

Couleurs Métallisées

711 Argent Brillant Métallisé ⁽¹⁾

717 Noir Onyx Métallisé

723 Bleu Denim Métallisé

724 Gris Épicéa Métallisé

725 Rouge Fusion Métallisé

726 Blanc Bouleau Métallisé

727 Gris Pebble Métallisé

728 Gris Tonnerre Métallisé ⁽¹⁾

INCRUSTATIONS



- Bois Flotté ⁽²⁾



294 Bois Moderne Mat ⁽²⁾



440 Aluminium Maillé ⁽³⁾

TUNNEL CENTRAL	ENCADREMENT DES PORTIÈRES	CONTRE-PORTES	ACCOUDOIRS LATÉRAUX	CEINTURES	MOQUETTE	TAPIS DE SOL	PAVILLON DE TOIT
Anthracite	Anthracite	Anthracite	Anthracite	Anthracite	Anthracite	Anthracite	Beige
Beige	Anthracite	Beige	Beige	Beige	Anthracite	Anthracite	Beige
Anthracite	Anthracite	Anthracite	Anthracite	Anthracite	Anthracite	Anthracite	Beige
Anthracite	Anthracite	Ambre	Ambre	Anthracite	Anthracite	Anthracite	Anthracite
Beige	Anthracite	Beige	Beige	Beige	Anthracite	Anthracite	Beige
Anthracite	Anthracite	Anthracite	Anthracite	Anthracite	Anthracite	Anthracite	Anthracite
Anthracite	Anthracite	Gris Ardoise	Anthracite	Anthracite	Anthracite	Anthracite	Anthracite
Anthracite	Anthracite	Gris Perle	Anthracite	Anthracite	Anthracite	Anthracite	Anthracite
Anthracite	Anthracite	Anthracite	Anthracite	Anthracite	Anthracite	Anthracite	Anthracite
Anthracite	Anthracite	Anthracite	Anthracite	Anthracite	Anthracite	Anthracite	Anthracite
Anthracite	Anthracite	Anthracite	Anthracite	Jaune doré	Anthracite	Anthracite	Anthracite



CARACTÉRISTIQUES TECHNIQUES*

MOTORISATIONS **	T6 AWD	T8 AWD Polestar Engineered
Configuration	4 cylindres en ligne, suralimenté / turbocompressé, monté en position transversale	4 cylindres en ligne, suralimenté / turbocompressé, monté en position transversale
Nombre de soupapes	16	16
Système d'alimentation et d'allumage	Auto-adaptatif, géré par microprocesseur avec système de détection du cliquetis et système de diagnostic	Auto-adaptatif, géré par microprocesseur avec système de détection du cliquetis et système de diagnostic
Cylindrée (cc)	1969	1969
Alésage/Course (mm)	82 / 93.2	82 / 93.2
Puissance max., ECE (kW / ch / tr / mn)	186 / 253 / 5 500	233 / 318 / 5 800 - 6 100
Couple max., ECE (Nm / mkg / tr / mn)	350 / 35.7 / 1700-5000	430 / 43.8 / 4 500
Taux de compression : indice octane min.	10.3:1	10.3:1
Fréquence d'entretien	30 000 km ou 12 mois	30 000 km ou 12 mois
MOTORISATION ÉLECTRIQUE		
Type de batterie / Capacité (kWh) ⁽¹⁾	Lithium Ion / 11.6	Lithium Ion / 11.6
Puissance max., ECE (kW / ch)	65 / 87	65 / 87
Couple max., ECE (Nm / mkg)	240 / 24.5	240 / 24.5
Consommation électrique mixte (kWh/100km) basse-haute	14.8-16.8	15-15.9
Autonomie maximale 100 % électrique (km) WLTP mixte (basse-haute) / en ville (basse-haute) ⁽¹⁾	50-58 / 55-59	55-63 / 50-62
Temps de charge de 0 à 100 % sur prise 230 V en heures (intensité du courant)	3/4/8h (16A/10A/6A)	3/4/8h (16A/10A/6A)
TRANSMISSION		
Manuelle	-	-
Automatique et séquentielle	Geartronic, contrôlée électroniquement, auto-adaptative, 8 vitesses, Mode Sport	Geartronic, contrôlée électroniquement, auto-adaptative, 8 vitesses, Mode Sport
Type	Intégrale AWD	Intégrale AWD
DIRECTION (ASSISTÉE)		
Volant (tours de butée à butée)	3.0	3.0
Diamètre de braquage (mètres) ⁽²⁾	11.3	11.3 ou 11.7
PERFORMANCES		
Accélération 0 à 100 km/h (secondes)	5.2	4.4
Distance de freinage 100 à 0 km/h (mètres)	35	35
Vitesse maximale sur circuit (km/h)	180	180
CONSOMMATION WLTP (EN L/100 KM) ⁽³⁾		
Cycle combiné	1.8	2-2.1
CO ₂ rejeté en cycle combiné (g/km)	40	45-47
Norme Environnementale	Euro6d	Euro6d
RÉSERVOIR		
Carburant (litres)	60	60
POIDS (KG)		
Poids à vide ⁽⁴⁾	2 048	2 060
Poids total autorisé en charge	2 500	2 500
Poids autorisé pour le transport sur le toit	75	75
Poids de la remorque freinée	2 000	2 000
Poids de la remorque non freinée	750	750

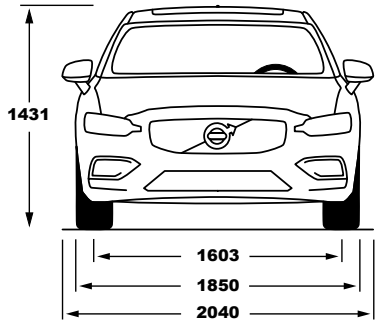
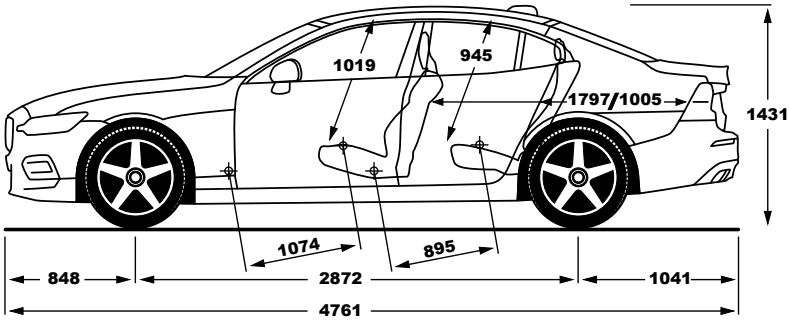
VOLUME DU COFFRE (Litres)

Banquette fixe (Norme ISO V210-2)	390
-----------------------------------	-----

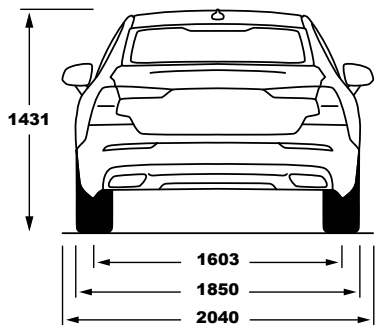
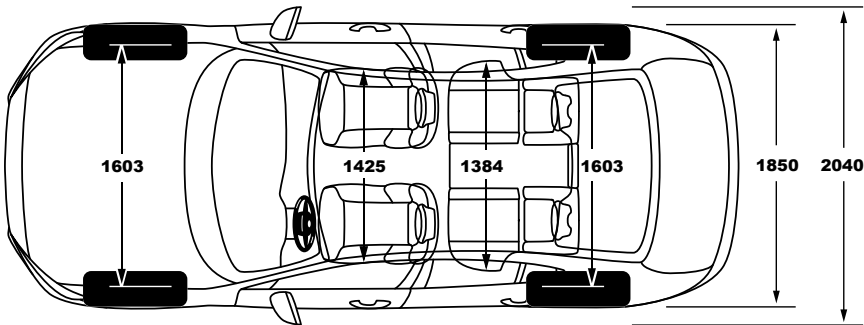
* Valeurs données à titre indicatif, en cours d'homologation par l'Administration française.

** AWD = 4 roues motrices.

(1) Peut varier selon la conduite et l'environnement. Valeurs minimales et maximales données pour une autonomie en 100 % électrique - selon le cycle WLTP en ville ou en cycle mixte (km) - valables sur finitions commercialisées avec jantes de série, hors options et accessoires. Il convient de configurer son véhicule auprès d'un conseiller commercial ou via le configurateur Volvo disponible sur volvocars.fr pour connaître les valeurs exactes. Autonomie en 100 % électrique WLTP (km) en ville supérieure ou égale à 50 km pour S60 Recharge hors options et accessoires. - (2) Selon la taille des pneus. - (3) La consommation (cycle combiné, litres/100 km) est calculée selon le règlement (UE) 2017/1151. - (4) Conformément à la directive 95/48/CE du 20 septembre 1995, la masse en ordre de marche est la masse du véhicule incluant les liquides nécessaires au fonctionnement, le réservoir de carburant rempli à 90%, un conducteur de 75 kg et la roue de secours (le cas échéant).



Unités en mm



SERVICES VOLVO



VOLVO CAR FINANCE

Avec Volvo Car Finance, vous aurez la certitude de profiter de votre Volvo aux meilleures conditions. Que vous optiez pour un Crédit Classique, une Location avec ou sans Option d'Achat, vous bénéficierez d'un plan de financement personnalisé et adapté à votre situation et à vos besoins. Sur ces différents produits, souplesse et transparence sont au rendez-vous. Volvo Car Finance propose en effet toute une gamme de services optionnels qui garantissent une flexibilité maximum. Vous pouvez ainsi combiner votre financement avec l'entretien, l'extension de garantie ou encore Volvo Car Assurance.

volvocars.fr

VOLVO CAR ASSURANCE*

Volvo Car Assurance, c'est tout l'esprit Volvo dans une assurance réservée exclusivement aux acheteurs de Volvo : esprit de service, de sécurité, de rapidité et de générosité. Des exemples ? Votre Volvo garde sa valeur plus longtemps grâce à des valeurs de remboursement élevées et exclusives. En plus d'exonérations de franchise dans de nombreux cas et des réparations garanties par Volvo, nous mettons à votre disposition une garantie mobilité pouvant aller jusqu'à 40 jours. Avec Volvo Car Assurance, vous avez toujours le bon côté de l'assurance. Appelez-nous, un conseiller clientèle est à votre disposition pour vous renseigner et vous proposer une protection spécialement adaptée à vos besoins.



volvocars.fr

VOLVO CAR CONTRAT SERVICE

Choisissez l'option tout compris avec le contrat de service Volvo Komplet. En fonction du nombre de kilomètres que vous parcourez par an, vous pouvez opter pour la formule la plus économique afin de préserver la qualité et la sécurité de votre Volvo. Ce service comprend l'entretien et les réparations imprévues (pièces et main-d'œuvre) pendant la période du contrat.

Pour un budget maîtrisé, vous pouvez également choisir le contrat Volvo Klar comprenant les entretiens suivant les préconisations constructeur ou Volvo Klar+ comprenant en plus les pièces d'usure. Consultez dès maintenant votre distributeur agréé car le contrat est à souscrire avant le 12^e mois du véhicule neuf ou 20 000 km.

Choisissez aussi l'option tranquillité avec les extensions de garantie Volvo Komfort. Elles vous permettent de porter la garantie pièces et main-d'œuvre de votre Volvo à 3, 4, 5 ou même 6 ans après sa première mise en circulation (conditions générales disponibles chez votre distributeur agréé).

VOLVO CAR FLEET SERVICES

En Volvo, votre entreprise et vous-même savourez la sécurité, l'élégance et le confort. Grâce à Volvo Car Fleet Services, vous en profiterez sans entamer votre capital. Spécialiste de la Location Longue Durée et de la gestion de parc automobile, Volvo Car Fleet Services vous propose une large gamme de services : entretien, assistance, pneumatiques, véhicule de remplacement, gestion du carburant et du péage. Entreprises, professions indépendantes, vous pouvez définir votre contrat en fonction de vos besoins. Les loyers sont prédéfinis en fonction du véhicule, du kilométrage, de la durée et des services choisis. En fin de contrat, vous restituerez le véhicule chez votre concessionnaire, tout simplement. Pour tout complément d'information, merci de bien vouloir contacter votre concessionnaire le plus proche.



volvocars.fr

VOLVO CAR GARANTIE

Tout véhicule neuf est garanti par Volvo pendant 24 mois, kilométrage illimité, pour les pièces de rechange (hors pièces d'usure) et la main-d'œuvre. La garantie sur les accessoires d'origine Volvo montés dans le réseau officiel Volvo pendant la période de garantie contractuelle du véhicule suit cette dernière et est de 12 mois au minimum**. De plus, Volvo garantit les éventuelles perforations provenant de l'intérieur de la tôlerie et dues à la corrosion pendant 12 ans. Pour de plus amples informations sur les conditions et les applications de la garantie 24 mois constructeur et 12 ans contre la corrosion, veuillez consulter votre réparateur agréé officiel Volvo.

VOLVO CAR ASSISTANCE

Tout le monde peut être confronté à un incident mineur et, notamment, perdre ses clés ou être victime d'une crevaison. Toute Volvo neuve s'accompagne ainsi d'une assurance-immobilisation complète valable pendant trois ans, 24h/24, partout en Europe. Il suffit d'appeler le standard Volvo Car Assistance (24h/24, Numéro Vert Volvo 0 800 400 960, 00 33 1 49 93 80 59 depuis l'étranger) et vous bénéficierez de l'aide requise.

S'il nous est impossible de résoudre le problème sur place, nous ferons remorquer ou transporter votre voiture jusqu'au garage Volvo le plus proche. Et ce ne sont là que quelques-uns des avantages qui vous seront réservés en votre qualité de propriétaire d'une Volvo. Si vous voulez en savoir plus à cet égard, n'hésitez pas à interroger votre concessionnaire Volvo.

Pour plus d'informations sur les services Volvo, rendez-vous chez un distributeur agréé Volvo ou sur volvocars.fr

* VOLVO CAR ASSURANCE est un contrat d'assurance automobile souscrit auprès de Calypso – Société anonyme au capital de 102 442 554 euros. Siège social : 1, cours Michelet - CS 30051, 92076 Paris La Défense Cedex – RCS Nanterre sous le numéro 403 205 065 – Entreprise régie par le code des Assurances. Présenté et géré par l'intermédiaire de Gestion Assurances SA (une marque du Groupe SollyAzar) au capital social de 200 000 € – 60, rue de la Chaussée d'Antin - 75439 Paris Cedex 09 – RCS de Paris sous le numéro 353 508 955, enregistrée à l'ORIAS sous le numéro 07 008 500 en qualité de courtier d'assurance (www.orias.fr).

Volvo Car France - SAS au Capital social de 87 000 euros - Siège social : Immeuble Nielle – 131-151, rue du 1^{er} Mai - 92000 Nanterre - intervient en tant que courtier d'assurance. Entreprise immatriculée à l'ORIAS sous le numéro 10 054 506 (www.orias.fr) RCS Nanterre sous le numéro 479 807 141. N° TVA Intracommunautaire FR23479807141.

** La garantie sur les accessoires d'origine Volvo est de 12 mois et reste fixée à 12 mois quand l'accessoire est acheté à titre autonome.

V O L V O

Cachet du distributeur agréé

Tarif au 28/04/2021 valable uniquement en France métropolitaine. Il concerne le type 22-21 de la VOLVO S60 et annule et remplace ceux édités précédemment. Les modèles présentés dans ce tarif peuvent être équipés d'options et accessoires disponibles moyennant un supplément de prix ou indisponibles en France.

Les prix, spécifications et données techniques présentés dans ce tarif sont ceux en notre possession à la date de l'impression. VOLVO se réserve le droit de faire sans préavis toutes modifications à ses produits, prix, spécifications, couleurs, matières et données techniques, ou d'en interrompre la fabrication.

Malgré le soin apporté à sa réalisation, ce tarif ne constitue pas un document contractuel. Votre distributeur agréé VOLVO se tient à votre disposition pour vous communiquer les dernières informations.

Volvo Car France rappelle que tout véhicule doit être utilisé dans le respect du Code de l'environnement.