

V O L V O

Volvo XC90

TARIF AU 8 SEPTEMBRE 2021



Le Volvo XC90 est un sanctuaire. Un havre de détente, de réflexion et de connexion avec le monde, comme vous l'entendez. Un cocon épuré. Car de la profusion naît la confusion. C'est très suédois d'envisager les choses sous cet angle. D'avoir l'audace d'enlever plutôt que d'ajouter.

C'est aussi très suédois – et très « Volvo » – de prendre l'utilisateur comme point de départ et de se demander : « Comment lui faciliter la vie ? ». C'est ce que nous avons fait avec le XC90 : créer un véhicule réellement imaginé selon vous.

VOICI VOTRE VOLVO XC90

SOMMAIRE

VOTRE VOLVO XC90	4
ÉQUIPEMENTS DE SÉRIE	6
NIVEAUX DE FINITION	8
PACKS	14
SENSUS	17
OPTIONS	18
JANTES	23
ACCESSOIRES	24
SOLUTION DE RECHARGE VOLVO	29
SELLERIES, TEINTES ET INCRUSTATIONS	30
CARACTÉRISTIQUES TECHNIQUES	32
SERVICES VOLVO	34





VOTRE VOLVO XC90

Prix en euros TTC (assistance 3 ans incluse) ⁽³⁾

	Motorisation*	Transmission ⁽¹⁾	Puissance	CO ₂ rejeté (g/km - WLTP) ⁽²⁾	Puissance fiscale (cv) ⁽²⁾	MOMENTUM BUSINESS	R-DESIGN	INSCRIPTION	INSCRIPTION LUXE
DIESEL MICRO-HYBRIDE	B5 AWD 7 places	Geartronic 8	235 ch	179-189	13	68 800 €	74 900 €	74 600 €	80 900 €

XC90 RECHARGE

Prix en euros TTC (assistance 3 ans incluse) ⁽³⁾

	Motorisation*	Transmission ⁽¹⁾	Puissance	CO ₂ rejeté (g/km - WLTP) ⁽²⁾	Puissance fiscale (cv) ⁽²⁾	INSCRIPTION BUSINESS	R-DESIGN	INSCRIPTION	INSCRIPTION LUXE
HYBRIDE RECHARGEABLE ESSENCE	Recharge T8 AWD 7 places	Geartronic 8	310 ch + 145 ch	28-31	20	84 200 €	90 100 €	89 600 €	95 100 €

* AWD = 4 roues motrices. Recharge = Hybride rechargeable.

CONTRATS DE SERVICE



CONTRAT D'ENTRETIEN KLAR / KLAR+ / KOMPLET ⁽¹⁾⁽²⁾

KLAR	KLAR+	KOMPLET
Entretien	Entretien avec pièces d'usure	Entretien avec pièces d'usure, extension de garantie et assistance
À partir de 965€ ou 27€/mois (36 mois ou 45 000 km maxi)	À partir de 1365€ ou 38€/mois (36 mois ou 45 000 km maxi)	À partir de 1465€ ou 41€/mois (36 mois ou 45 000 km maxi)

CONTRAT D'EXTENSION DE GARANTIE KOMFORT ⁽¹⁾⁽³⁾

Souscription dans les 6 mois suivants la livraison du véhicule

+ 12 mois kilométrage illimité	+ 24 mois kilométrage illimité	+ 36 mois kilométrage illimité	+ 48 mois kilométrage illimité
950 €	2 090 €	3 580 €	5 030 €

Souscription à partir du 7^e mois suivant la livraison du véhicule

+ 12 mois kilométrage illimité	+ 24 mois kilométrage illimité	+ 36 mois kilométrage illimité	+ 48 mois kilométrage illimité
1 235 €	2 717 €	4 654 €	6 539 €

Découvrez nos offres du moment sur : volvocars.fr

Faites un devis **Volvo Car Assurance** par téléphone

► N°Cristal 09 70 26 99 00

APPEL NON SURTAXE

(1) Prix publics conseillés en euros TTC au 09/09/2019. Tarifs valables uniquement en France pour tous véhicules sauf Taxis et VSL. Ces contrats d'extension de garantie viennent compléter la garantie constructeur de 24 mois. - (2) KLAR, KLAR+ et KOMPLET existent jusqu'à 72 mois et 270 000 km maxi. Pour les contrats d'entretien avec pièces d'usure, extension de garantie et assistance KOMPLET 48 mois, 60 mois et 72 mois : prolongation corrélative de l'assistance pour une année supplémentaire pour le contrat 48 mois, pour deux années supplémentaires pour le contrat 60 mois et pour trois années supplémentaires pour le contrat 72 mois après les trois ans initiaux. Demander le détail de la convention d'assistance à votre conseiller service. - (3) Pour les contrats d'extension de garantie KOMFORT 24 mois, 36 mois et 48 mois : prolongation corrélative de l'assistance pour une année supplémentaire pour le contrat 24 mois, pour deux années supplémentaires pour le contrat 36 mois et pour trois années supplémentaires pour le contrat 48 mois après les trois ans initiaux. Demander le détail de la convention d'assistance à votre conseiller service.

FINITIONS MOMENTUM BUSINESS ET INSCRIPTION BUSINESS

SÉCURITÉ ACTIVE

- **City Safety, système d'anticipation de collision intelligent** comprenant :
 - Détection des véhicules, cyclistes, piétons et grands animaux avec freinage automatique à pleine puissance
 - Détection des véhicules aux intersections avec freinage automatique à pleine puissance
 - Avertissement sonore paramétrable
 - Préparation des freins
- **IntelliSafe Assist** comprenant :
 - Régulateur adaptatif de vitesse et de distance ACC
 - Assistance à la conduite intelligente (le véhicule lit le marquage au sol et agit sur la direction afin de se maintenir au centre de sa voie et adapte la vitesse en virage, le conducteur doit garder les mains sur le volant, fonctionne jusqu'à 130 km/h)
- **IntelliSafe Surround** comprenant :
 - Surveillance anti-angle mort
 - Assistance au changement de file
 - Alerte trafic en marche arrière
 - Alerte collision arrière avec action corrective sur la direction
- **Système de protection antisortie de route :** détection du risque de sortie de route (avec ou sans marquage au sol, de 65 à 140 km/h) avec action corrective sur la direction et, si nécessaire, sur les freins
- **Système de protection collision frontale :** Détection du risque de collision frontale (de 65 à 140 km/h) avec action corrective sur la direction
- **Sécurité connectée :** Alerte feux de détresse et chaussée glissante (nécessite une connexion Internet)
- **Freinage automatique post-collision** (réduction du risque de suraccident)
- **Alerte vigilance conducteur**
- **Alerte franchissement de ligne active**
- **Reconnaissance des panneaux de signalisation**
- **Feux de route adaptatifs**
- **Transmission intégrale AWD à 4 roues motrices, gérée par électronique avec système Instant Traction™ sur B5 AWD**
- **Contrôle de la transmission en descente HDC**
- **Correcteur électronique de trajectoire ESC**
- **Assistance au démarrage en côte**
- **Phares LED avec correcteur dynamique de la portée et feux de jour**
- **Feux arrière à LED**
- **Feu antibrouillard arrière**
- **Limiteur et régulateur de vitesse**
- **Indicateur de perte de pression des pneus avec localisation**
- **Télécommande de verrouillage centralisé avec clé de contact intégrée, fermeture à distance des vitres et du toit ouvrant et fonction panique** (déclenchement du klaxon et des feux de détresse)
- **Verrouillage automatique des portes à partir de 7 km/h**
- **Bouton de verrouillage centralisé pour le conducteur et le passager avec diode de contrôle**
- **Système intelligent d'information au conducteur IDIS**
- **Contrôle de la stabilité au roulis RSC**
- **Système de contrôle du freinage du véhicule VDC**
- **Système de contrôle de la stabilité et de la traction STC**
- **Freins à disques 18" ventilés à l'avant, 17" à l'arrière**
- **Feux de freinage d'urgence**
- **Déclenchement automatique des feux de détresse lors d'un freinage d'urgence**
- **Rappel d'oubli de bouclage des ceintures de sécurité avant et arrière**

SÉCURITÉ PASSIVE

- **Airbags conducteur et passager à déclenchement différencié**
- **Airbags latéraux conducteur et passager SIPS-BAG**
- **Airbags rideaux**
- **Airbag de genoux conducteur**
- **Airbag passager désactivable avec témoin d'indication (ON/OFF)**
- **Système de protection en cas de sortie de route** comprenant :
 - Ceintures de sécurité actives à prétensionneurs
 - Assise des sièges avant à absorption d'énergie
 - Pédale de frein rétractable en cas de collision frontale
- **Préparation pour le système Isofix (places latérales de la deuxième rangée de sièges)**
- **Réglage en hauteur manuel des ceintures avant et des places latérales de la deuxième rangée de sièges**
- **Ceintures de sécurité à inertie à 3 points d'ancrage sur les 7 sièges**
- **Système anti-sous-marinage sur chaque siège**
- **Appui-tête sur chaque siège, dont un réglable en hauteur (arrière central)**
- **Structure de l'habitacle renforcée à l'acier de Bore**
- **Pare-brise en verre feuilleté et colonne de direction rétractable en cas de choc**
- **Verrouillage de sécurité enfant manuel**
- **Système de réglage en hauteur des phares**
- **Rappels de clignotant à LED intégrés aux rétroviseurs extérieurs**
- **Rétroviseur extérieur conducteur grand angle**
- **Trousse de 1^{ers} secours et triangle de présignalisation**
- **Kit anticrevaison**

ENVIRONNEMENT & SANTÉ

- **Fonction Stop & Start :** coupe et redémarre automatiquement le moteur lorsque la voiture est à l'arrêt
- **Système de Micro-hybridation (48 V) sur la motorisation B5 AWD**
- **CleanZone :** filtre à charbon de climatisation multi-actif (limite l'entrée de pollen, de particules de pollution et des mauvaises odeurs en fermant automatiquement les arrivées d'air si nécessaire) et fonction préventilation
- **Fonction ÉCO :** optimisation des paramètres véhicule pour une conduite économique et écologique (à la demande)
- **Filtre à particules sans entretien sur toutes les motorisations Diesel (réduction des émissions de particules)**
- **Détecteur d'humidité**
- **Utilisation de matériaux recyclables à 85 %**
- **Peinture extérieure à base d'eau (réduction de solvants polluants)**
- **Matériaux anti-allergènes dans l'habitacle (sellerie tissu, ceintures de sécurité, incrustations)**

CONFORT

- **Mode de conduite personnalisable** (impacte direction, moteur, freins, ESC, Stop & Start, économies d'énergie, combiné digital et contrôle actif du bruit).
 - Hybride rechargeable : Pure, Hybride, Dynamique, Individuel, AWD, Off road
 - Micro-hybride : Dynamique, Confort, Eco, Individuel, Off-road
- **Deuxième rangée composée de trois sièges individuels :**
 - Dossiers rabattables 40/20/40 avec plancher plat
 - Dossiers inclinables individuellement selon six positions
- **Sièges de la deuxième rangée coulissant individuellement sur 120 mm**
- **Troisième rangée composée de deux sièges individuels escamotables dans le coffre**

- Appuie-têtes deuxième rangée rabattables électriquement
- Radars de stationnement avant et arrière avec signal sonore et visuel
- Caméra de recul
- Buses lave-glace
- Climatisation automatique bi-zone et aérations individuelles à l'arrière. Inclut un système de recirculation de l'air, un filtre à pollen et la fonction de climatisation de l'habitacle moteur coupé
- Ouverture des portes sans clé Keyless Entry incluant éclairage du sol dans les poignées de porte avant
- Hayon électrique avec fonction Confort (mains libres)
- Rétroviseurs intérieur sans contour et extérieurs électrochromes
- Rétroviseurs extérieurs rabattables électriquement
- Détecteur de pluie
- Allumage automatique des feux
- Éclairage d'approche et d'accompagnement
- Démarrage sans clé Keyless Start
- Frein de parking électronique automatique avec fonction Auto Hold (désactivable)
- Fonction easy entry facilitant l'accès à la troisième rangée
- Direction assistée électrique asservie à la vitesse
- Ordinateur de bord
- Rétroviseurs dégivrants à réglages électriques
- Volant réglable en hauteur et en profondeur
- Supports lombaires des sièges avant réglables électriquement
- Sièges conducteur et passager avec réglages électriques de la hauteur de l'assise, réglages manuels de l'inclinaison du dossier et de l'inclinaison de l'assise
- Vitres avant et arrière électriques à impulsion (montée et descente) avec système antipincement
- Miroirs de courtoisie éclairés, spots de lecture à l'avant et à l'arrière, éclairage aux pieds à l'avant, dans la boîte à gants et le coffre, éclairage intérieur temporisé
- Sonde de température extérieure et horloge
- Prises 12 V à l'avant, à l'arrière et dans le coffre
- Système de fixation de bagages multifonction (patères + sangle élastique + volet rabattable)
- Filet de protection coffre/habitacle
- Cache-bagages semi-automatique
- Trappe à carburant intelligente sans bouchon
- Précâblage électrique pour crochet d'attelage

LIGNE EXTÉRIEURE

- Jantes alliage 19" 5 branches double Anthracite/Diamant, dimensions 235/55 R19V (avec élargisseur de passage de roue)
- Contour des vitres latérales chromé
- Calandre Noir Laqué avec inserts verticaux chromés
- Rails de toit couleur Aluminium
- Inserts chromés sur le bouclier avant
- Bas de caisse, passages de roue et partie basse des pare-chocs avant et arrière couleur carrosserie
- Sabot de protection arrière avec double sortie d'échappement dissimulée
- Rétroviseurs couleur carrosserie
- Vitres teintées à 25 %

LIGNE INTÉRIEURE

- Assise et dossier des sièges en Cuir
- Volant 3 branches gainé de Cuir avec insert Aluminium
- Pommeau de levier de vitesses gainé de Simili-Cuir
- Incrustations Aluminium Brossé
- Incrustations chromées autour des ouies d'aération
- Bouton de démarrage et molette de la console centrale en Aluminium cranté
- Tapis de sol textile avant et arrière
- Tapis de sol pour la troisième rangée
- Seuils de porte avant et arrière en Aluminium badgés Volvo à l'avant (badgés Recharge sur T8 AWD)
- Seuil de coffre en Aluminium
- Pack éclairage Momentum : Éclairage d'ambiance avant et arrière, éclairage dans les rangements du tunnel central et du sol dans les portières avant
- Accoudoir central avant avec espace de rangement
- Accoudoir central arrière rabattable et deux porte-gobelets
- Accoudoirs latéraux avec espace de rangement et porte-gobelet pour les sièges de la troisième rangée
- 2 espaces de rangement avec volet coulissant entre les sièges avant, incluant 2 porte-gobelets
- Espace de rangement dans les 4 portes, pouvant accueillir une bouteille de 1,5 L dans les portes avant
- Espace de rangement verrouillable sous le plancher du compartiment à bagages lorsque le coffre est verrouillé
- Sangle de fixation élastique sur le côté droit du compartiment à bagages
- Boîte à gants verrouillable
- Porte-tickets de parking et d'autoroute
- 4 porte-cintres
- 4 points d'ancrage dans les panneaux latéraux du compartiment à bagages

MULTIMÉDIA & CONNECTIVITÉ

- Écran tactile multimédia haute résolution 9" personnalisable
- Combiné d'instruments digital 12,3" personnalisable
- Sensus Connect : Applications web, affichage et lecture vocale des SMS (TTS), eManuel utilisateur et service révision connectée
- Application Volvo Cars
 - Application mobile : Localisation de la voiture, Verrouillage/déverrouillage des portes, Ordinateur de bord, Journal et statistiques de conduite, Calendrier lié, Chauffer ou rafraîchir l'habitacle à distance (boîte automatique uniquement), État de la batterie (uniquement disponible sur T8 AWD)
 - Fonctionnalité du véhicule : Alerte automatique en cas de collision, Service SOS, Assistance, Avertissement de vol, Tracking du véhicule volé, Fonction hotspot Wi-Fi
- Sensus Navigation
 - Affichage 3D, cartographie Europe, information trafic en temps réel (nécessite une connexion Internet)
 - Applications web dédiées
 - 8 ans de mises à jour cartographiques gratuites grâce au programme MapCare™
- Système audio Volvo High Performance : 220 W, 10 HP, radio RDS et 2 prises USB
- Radio numérique terrestre
- Apple CarPlay / Google AndroidAuto
- Connexion Bluetooth® (1)
- Combiné d'instruments digital 8"
 - Commandes audio au volant
 - Commande vocale avancée (climatisation, médias, téléphone, eManuel utilisateur et navigation (2))

(1) Nous vous conseillons de vérifier en concession ou sur volvocars.fr la compatibilité de votre téléphone Bluetooth® avec la connexion de la voiture. - (2) Avec option Sensus Navigation. Les marques Bluetooth® et les logos Bluetooth® appartiennent à Bluetooth SIG, INC. Ils sont utilisés par Volvo Car Group sous licence.

NIVEAUX DE FINITION

ÉQUIPEMENTS SPÉCIFIQUES

À LA MOTORISATION RECHARGE T8 AWD

En série : • En option : ◦ Non disponible : -

	R-DESIGN	INSCRIPTION	INSCRIPTION LUXE
Badge spécifique Recharge T8 AWD sur le hayon	•	•	•
Climatisation automatique quadri-zone	•	•	•
Climatisation indépendante pour la troisième rangée avec aérations individuelles	•	•	•
Système de préconditionnement de l'habitacle (chauffage et climatisation)	•	•	•
Port de recharge sur l'aile avant gauche	•	•	•
Câble de recharge de 4,5 mètres avec LED d'indication de charge (sac de rangement disponible en Accessoire)	•	•	•
Freins à disques 19" ventilés à l'avant, 18" à l'arrière	•	•	•
Jantes alliage 19" 6 branches Argent, dimensions 235/55 R19V	-	-	-
La finition Inscription Business reprend les éléments de design extérieur de la finition Inscription (calandre couleur aluminium avec inserts chromés, insert chromé sur les bas de caisse latéraux badgé Recharge, insert couleur aluminium sur le bouclier arrière et insert chromé sur les poignées de portes)	-	•	•



R-DESIGN

En série : • En option : ◦ Non disponible : -

	R-DESIGN	INSCRIPTION	INSCRIPTION LUXE
Jantes alliage 20" 5 branches Noir/Diamant (avec élargisseur de passage de roue)	•	-	-
Rails de toit couleur Noir Laqué	•	•	•
Calandre R-DESIGN spécifique avec contour Noir Laqué	•	-	-
Bouclier avant et diffuseur arrière spécifique avec inserts Noir Laqué	•	-	-
Contour des vitres latérales Noir Laqué	•	-	-
Coques de rétroviseurs Noir Laqué	•	-	-
Phares directionnels Full LED avec correcteur dynamique de la portée, lave-phares à haute pression escamotables, feux de route actifs et feux de jour	•	•	•
Antibrouillards avant à LED avec éclairage d'intersection (indisponible sur T8 AWD)	•	•	•
Sellerie Nubuck/Cuir Nappa perforé à l'avant Anthracite avec surpiqûres et passepoil Beige	•	-	-
Pavillon de toit Anthracite	•	◦	◦
Sièges Sport Contour (renforts latéraux pour un meilleur maintien)	•	◦	◦
Sièges conducteur et passager à réglages électriques avec fonction mémoire pour les sièges et les rétroviseurs extérieurs	•	•	•
Assise des sièges avant extensible électriquement	•	•	•
Sièges avant chauffants (trois niveaux d'intensité)	•	•	•
Volant chauffant	•	•	•
Rideaux pare-soleil pour les vitres latérales arrière (deuxième rangée)	•	•	•
Incrustations Aluminium Maillé	•	•	•
Planche de bord et partie supérieure des contre-portes gainées de simili-cuir	•	•	•
Volant sport en Simili-Cuir avec insert Aluminium	•	-	-
Pommeau de levier de vitesses R-DESIGN en Cuir	•	-	-
Pédalier R-DESIGN en Aluminium	•	-	-
Tapis de sol Inscription	•	•	•
Seuils de porte avant et arrière en Aluminium rétroéclairés et badgés Volvo à l'avant (badgés Recharge sur T8 AWD)	•	•	•
Pack éclairage : Éclairage d'ambiance avant et arrière personnalisable, éclairage d'ambiance au niveau des portes et de la planche de bord, éclairage dans les contre-portes, des poignées de porte intérieures, des porte-gobelets avant, aux pieds à l'arrière, du sol dans les portières arrière et du hayon	•	•	•

Tous les équipements des finitions **Momentum Business et Inscription Business**



Surcoût Volvo XC90 R-DESIGN par rapport à Momentum Business = + 6 100 €

Surcoût Volvo XC90 Recharge T8 AWD R-DESIGN par rapport à Inscription Business = + 5 900 €



NIVEAUX DE FINITION (suite)

INSCRIPTION		En série : •	En option : ◦	Non disponible : -	R-DESIGN	INSCRIPTION	INSCRIPTION LUXE
Tous les équipements des finitions Momentum Business et Inscription Business	Jantes alliage 20" 10 branches Noir/Diamant (avec élargisseur de passage de roue)	-	•	•			
	Calandre couleur aluminium avec inserts chromés	-	•	•			
	Insert chromé sur les bas de caisse latéraux	-	•	•			
	Insert chromé sur les poignées de portes	-	•	•			
	Insert couleur aluminium sur le bouclier arrière	-	•	•			
	Phares directionnels Full LED avec correcteur dynamique de la portée, lave-phares à haute pression escamotables, feux de route actifs et feux de jour	•	•	•			
	Antibrouillards avant à LED avec éclairage d'intersection (indisponible sur T8 AWD)	•	•	•			
	Sièges conducteur et passager à réglages électriques avec fonction mémoire pour les sièges et les rétroviseurs extérieurs	•	•	•			
	Assise des sièges avant extensible électriquement	•	•	•			
	Sièges avant chauffants (trois niveaux d'intensité)	•	•	•			
	Volant chauffant	•	•	•			
	Rideaux pare-soleil pour les vitres latérales arrière (deuxième rangée)	•	•	•			
	Incrustations Frêne Anthracite, Frêne Gris ou Noyer Scandinave (selon la sellerie sélectionnée voir page Selleries)	-	•	•			
	Planche de bord et partie supérieure des contre-portes gainées de Simili-Cuir	•	•	•			
	Tapis de sol Inscription	•	•	•			
	Pommeau de levier de vitesses exclusif en cristal d'Orrefors*	-	•	•			
	Seuils de porte avant et arrière en Aluminium rétroéclairés et badgés Volvo à l'avant (badgés Recharge sur T8 AWD)	•	•	•			
	Pack éclairage : Éclairage d'ambiance avant et arrière personnalisable, éclairage d'ambiance au niveau des portes et de la planche de bord, éclairage dans les contre-portes, des poignées de porte intérieures, des porte-gobelets avant, aux pieds à l'arrière, du sol dans les portières arrière et du hayon	•	•	•			

Surcoût Volvo XC90 Inscription par rapport à Momentum Business = + 5 800 €

Surcoût Volvo XC90 Recharge T8 AWD Inscription par rapport à Inscription Business = + 5 400 €

*Orrefors est une marque déposée par Orrefors Kosta Boda AB.



INSCRIPTION LUXE

En série : • En option : ◦ Non disponible : -

	R-DESIGN	INSCRIPTION	INSCRIPTION LUXE
Toit ouvrant panoramique en deux parties avec pare-soleil électrique	◦	◦	•
Affichage tête haute couleur personnalisable	◦	◦	•
Sellerie Cuir Nappa avec Sièges confort avant perforé et ventilé	◦	◦	•
Maintien latéral des sièges avant réglable électriquement	◦	◦	•
Caméras Surround View (vision panoramique à 360°) incluant caméra avant et caméra de recul	◦	◦	•
Système audio Volvo Harman Kardon Premium Sound® Amplificateur 12 canaux de 600 W, 14 HP dont un subwoofer, systèmes Dolby® Pro Logic® II et Dolby® Surround® 5.0 Cinéma Edition, technologie d'amélioration du son Dirac Live™ et commande vocale avancée	◦	◦	•
Système de filtration de l'air CleanZone Advanced avec indication de la qualité de l'air intérieur	◦	◦	•
Climatisation automatique quadri-zone (en série sur T8 AWD)	◦	◦	•
Climatisation indépendante pour la troisième rangée avec aérations individuelles (en série sur T8 AWD)	◦	◦	•

Tous les équipements de la finition Inscription

**Surcoût Volvo XC90 Inscription Luxe** par rapport à Inscription = + 6 300 €**Surcoût Volvo XC90 Recharge T8 AWD Inscription Luxe** par rapport à Inscription = + 5 500 €





PACKS

	MOMENTUM BUSINESS / INSCRIPTION BUSINESS	R-DESIGN	INSCRIPTION	INSCRIPTION LUXE
En série : • Non disponible : –	Prix en euros TTC ⁽¹⁾			
PACK MÉMOIRE (P0001)	1350	•	•	•
<ul style="list-style-type: none"> • Siège conducteur à réglages électriques • Siège passager avant à réglages électriques • Siège passager avec fonction mémoire • Supports lombaires des sièges avant réglables électriquement (4 positions) • Assise des sièges avant extensible électriquement 				
	hors T8 AWD 1250	•	•	•
PACK VISIBILITÉ (P0004)	uniquement sur T8 AWD 1100	•	•	•
<ul style="list-style-type: none"> • Phares directionnels Full LED avec correcteur dynamique de la portée, lave-phares à haute pression escamotables, feux de route actifs et feux de jour • Antibrouillards avant à LED avec éclairage d'intersection (indisponible sur T8 AWD et en série sur R-DESIGN, Inscription et Inscription Luxe B5 AWD) • Pack éclairage : Seuils de portes rétroéclairés, éclairage d'ambiance avant et arrière personnalisable, éclairage d'ambiance au niveau des portes et de la planche de bord, éclairage dans les contre-portes, des poignées de portes intérieures, des porte-gobelets avant, aux pieds à l'arrière, du sol dans les portières arrière et du hayon 				
PACK HIVER (P0008)	550	•	•	•
<ul style="list-style-type: none"> • Sièges avant chauffants (trois niveaux d'intensité) • Volant chauffant 				
	hors T8 AWD 3550	3350	3350	•
PACK PRESTIGE (P0011)	uniquement sur T8 AWD 2350	2200	2200	•
<ul style="list-style-type: none"> • Climatisation automatique quadri-zone (en série sur T8 AWD) • Climatisation indépendante pour la troisième rangée avec aérations individuelles (en série sur T8 AWD) • Rideaux pare-soleil pour les vitres latérales arrière de la deuxième rangée (en série sur R-DESIGN, Inscription et Inscription Luxe) • Toit ouvrant panoramique en deux parties avec pare-soleil électrique • Système audio Volvo Harman Kardon Premium Sound® Amplificateur 12 canaux de 600 W, 14 HP dont un subwoofer, systèmes Dolby® Pro Logic® II et Dolby® Surround® 5.0 Cinéma Edition, technologie d'amélioration du son Dirac Live™ et commande vocale avancée • Système de filtration de l'air CleanZone Advanced avec indication de la qualité de l'air intérieur 				

(1) Prix publics conseillés en euros TTC au 08/09/2021. Tarifs valables uniquement en France métropolitaine. Pose comprise pour les packs composés d'accessoires.

	MOMENTUM BUSINESS / INSCRIPTION BUSINESS	R-DESIGN	INSCRIPTION	INSCRIPTION LUXE
	Prix en euros TTC ⁽¹⁾			
	En série : • Non disponible : –			
PACK STYLE (ACCESSOIRES)	2 815	2 815	2 815	2 815
<ul style="list-style-type: none"> • Roues 22" à 6 branches double Noir Mat/Diamant • Élargisseurs d'ailes • Écrous de jante antivol 				
PACK SUV (ACCESSOIRES)	2 220	2 220	2 220	2 220
<ul style="list-style-type: none"> • Marchepieds intégrés rétroéclairés • Pare-boue avant et arrière • Protection de seuil de coffre 				
PACK AVENTURE (ACCESSOIRES)	660	660	660	660
<ul style="list-style-type: none"> • Pare-boue avant et arrière • Tôle de protection sous le moteur • Tapis d'habitacle en plastique moulé (4 tapis + tapis de tunnel) 				
PACK ÉVASION (ACCESSOIRES)	1 275	1 275	1 275	1 275
<ul style="list-style-type: none"> • Barres de toit en Aluminium • Coffre de toit conçu par Volvo Cars. Capacité de 430 L. Charge max. 69 kg • Système « One Key » pour verrouillage des accessoires Volvo avec une seule clé 				
PACK SÉCURITÉ (ACCESSOIRES)	450	450	450	450
<ul style="list-style-type: none"> • Grille de séparation coffre/habitacle en Acier • Filet de coffre • Écrous de jantes antivol et capuchons 				
PACK PROTECTION (ACCESSOIRES)	420	420	420	420
<ul style="list-style-type: none"> • Tapis d'habitacle en plastique moulé (4 tapis + tapis de tunnel) • Tapis de coffre en plastique moulé • Protection de seuil de coffre 				
PACK CANIN (ACCESSOIRES)	800	800	800	800
<ul style="list-style-type: none"> • Grille de séparation coffre/habitacle en Acier • Séparateur de coffre longitudinal • Barrière pour chien • Bac de protection pour chien 				



INTERAGISSEZ AVEC VOTRE VÉHICULE



APPLE CAR PLAY / GOOGLE ANDROID AUTO ⁽⁷⁾

Interface iOS ou Android intégrée à l'écran central via la connexion de votre smartphone par USB. Une prise USB additionnelle est dédiée à la connexion de votre smartphone.



(1) 3 ans d'abonnement à l'application et aux Services SOS, On Call et Tracking inclus. Nous vous conseillons de vérifier en concession ou sur volvocars.fr la disponibilité de l'application mobile Volvo On Call sur votre téléphone. - (2) Uniquement disponible pour la motorisation Recharge T8 AWD. - (3) Si un coussin gonflable ou un prétensionneur de ceinture de sécurité est déclenché lors d'une collision, une alarme est automatiquement envoyée au Service Clients de Volvo On Call. (4) En cas d'accident ou de toute autre situation d'urgence, lorsque le conducteur ou un passager appuie sur le bouton SOS, un message est envoyé et une ligne vocale est ouverte avec l'opérateur de secours de Volvo On Call. - (5) Les clients obtiennent une aide rapide en cas de panne de moteur ou d'essence, de perte de clé, de crevaison ou problème similaire. Avec une pression sur le bouton On Call, le conducteur peut entrer en contact avec un opérateur Volvo On Call. - (6) Volvo On Call est averti et un opérateur tente de contacter le client. - (7) Nous vous conseillons de vérifier sur apple.com/fr/ios/carplay la compatibilité de votre iPhone et la liste des applications disponibles. Apple, iPhone, CarPlay, iOS et Siri sont des marques du groupe Apple Inc. Android est une marque déposée de Google Inc.

OPTIONS ET ACCESSOIRES

CODE OPTION		MOMENTUM BUSINESS / INSCRIPTION BUSINESS	R-DESIGN	INSCRIPTION	INSCRIPTION LUXE
	En série : • Non disponible : –			Prix en euros TTC ⁽¹⁾	
AIDE À LA CONDUITE & SÉCURITÉ					
117	Affichage tête haute couleur personnalisable Incompatible avec le pare-brise chauffant (871)	1400	1400	1400	•
139	Caméras Surround View (vision panoramique à 360°) incluant caméra avant et caméra de recul	760	760	760	•
870	Assistance de stationnement semi-automatique Uniquement avec Caméras Surround View (139)	340	340	340	340
140	Alarme Volvo Guard avec capteurs de mouvements et d'inclinaison + Système Deadlock (système de verrouillage à pêne dormant) + Verrouillage voiturier Également disponible en accessoire	540	540	540	540
236	Vitres latérales feuilletées	1080	1080	1080	1080
14	Coussin rehausseur intégré ajustable sur le siège central de la deuxième rangée	180	180	180	180
114	Verrouillage de sécurité enfant automatique commandé depuis le siège conducteur (condamne aussi les fenêtres arrière)	130	130	130	130
601	Préparation Alcotest ou kit d'installation d'éthylotest antidémarrage	20	20	20	20
218	Support pour extincteur incendie	30	30	30	30
Accessoire	Siège bébé dos à la route (0-13 kg)	340	340	340	340
Accessoire	Siège enfant rotatif dos à la route i-Size (0-18 kg).	765	765	765	765
Accessoire	Siège enfant dos à la route (9-25 kg)	430	430	430	430
Accessoire	Rehausseur avec appui-tête réglable (15-36 kg)	305	305	305	305
Accessoire	Rehausseur et dossier pour enfant en laine (15-36 kg)	205	205	205	205
Accessoire	Rehausseur et dossier pour enfant en Cuir/Tissu façon Nubuck (15-36 kg)	295	295	295	295
Accessoire	Housse et appui-tête confort pour le rehausseur intégré	130	130	130	130
Accessoire	Harnais pour chien (taille S moins de 15 kg à XL 60 kg environ)	135	135	135	135
CHÂSSIS					
1000	Suspension pneumatique et châssis actif avec système d'amortissement piloté Four-C - Paramétrage selon 5 modes (dont "Individual" personnalisable) via une molette sur la console centrale - Correcteur d'assiette automatique - Accès au véhicule facilité (-4 cm) et chargement facilité (-5 cm via un bouton dans le compartiment à bagages)	2450	2450	2450	2450
Accessoire	Tôle de protection sous le moteur	445	445	445	445
VISIBILITÉ					
645/65	Phares directionnels Full LED avec correcteur dynamique de la portée, lave-phares à haute pression escamotables, feux de route actifs et feux de jour	voir Pack	•	•	•
LIGNE EXTÉRIEURE					
code coul.	Peinture Métallisée	1150	1150	1150	1150
code coul.	Peinture Métallisée Exclusive	1550	1550	1550	1550
30	Toit ouvrant panoramique en deux parties avec pare-soleil électrique	1740	1740	1740	•
179	Vitres latérales arrière et du coffre surteintées	510	510	510	510
999	Préparation marchepieds intégrés rétroéclairés	20	20	20	20
313	Omission désignation modèle et moteur	0	0	0	0
308	Omission désignation moteur	0	0	0	0
Accessoire	Marchepieds intégrés rétroéclairés	1975	1975	1975	1975
Accessoire	Élargisseurs d'ailes	255	255	255	255
Accessoire	Roues 22" 6 branches double Noir Mat/Diamant	2500	2500	2500	2500

(1) Prix publics conseillés en euros TTC au 08/09/2021. Pose comprise pour les accessoires.

CODE OPTION		MOMENTUM BUSINESS / INSCRIPTION BUSINESS	R-DESIGN	INSCRIPTION	INSCRIPTION LUXE
		Prix en euros TTC ⁽¹⁾			
En série : • Non disponible : –					
LIGNE INTÉRIEURE					
800126	Pavillon de toit et montants A, B et C en Nubuck, pare-soleils et poignées de maintien gainés de Cuir Uniquement en combinaison avec le Toit ouvrant panoramique (30)	1800	1800	1800	1800
1181	Volant et levier de vitesses gainés de Simili-Cuir (uniquement en combinaison avec les Sièges Sport Contour en Laine mélangée)	•	•	50	50
879	Pack éclairage : Seuils de portes rétroéclairés, éclairage d'ambiance avant et arrière personnalisable, éclairage d'ambiance au niveau des portes et de la planche de bord, éclairage dans les contre-portes, des poignées de portes intérieures, des porte-gobelets avant, aux pieds à l'arrière, du sol dans les portières arrière et du hayon	voir Pack	•	•	•
Accessoire	Seuils de porte avant rétroéclairés, arrière non rétroéclairés	430	430	430	430
Accessoire	Seuil de coffre rétroéclairé	435	435	435	435
SIÈGES					
RA00/RAA0	Assise et dossier des sièges en Cuir	0	-	•	-
UA00	Assise et dossier des sièges en Cuir avec incrustations spécifiques en Bois	330	-	•	-
XCX0	Sellerie Cuir Nappa avec Sièges confort avant perforé et ventilé avec maintien latéral du dossier réglable électriquement Incompatible avec les sièges Sport Contour (XBX1). Sur R-DESIGN, seule la sellerie RC00 est disponible, elle supprime les éléments distinctifs de la sellerie R-DESIGN et les sièges Sport Contour.	-	1860	1920	•
X4X1	Sièges Sport Contour (renforts latéraux pour un meilleur maintien) en Laine mélangée Uniquement en combinaison avec les sièges conducteur et passager à réglages électriques (47/10), l'assise des sièges avant extensible (1101), le réglage électrique des supports lombaires 4 positions (212) et la fonction mémoire du siège passager (385)	-	-	1260	-
XCXR	Sièges Sport Contour (renforts latéraux pour un meilleur maintien) en Cuir Nappa perforé Uniquement en combinaison avec Siège conducteur à réglages électriques avec mémoires (47), Siège passager à réglages électriques (10), Assise des sièges avant extensible (1101), Réglage électrique des supports lombaires (212) et Siège passager avec fonction mémoire (385). Incompatible avec les sièges avant massants (384)	-	1620	-	-
384	Sièges avant massants Uniquement avec sellerie Cuir Nappa perforé/ventilé (XCX0)	-	780	780	780
11	Sièges avant chauffants (trois niveaux d'intensité)	440	•	•	•
752	Sièges arrière chauffants (trois niveaux d'intensité) Uniquement en combinaison avec les Sièges avant chauffants (011) sur Momentum Business et Inscription Business	390	390	390	390
385	Siège passager avec fonction mémoire Uniquement en combinaison avec Siège conducteur à réglages électriques avec mémoires (47), Siège passager à réglages électriques (10), Réglage électrique des supports lombaires (212) et Assise des sièges avant extensible (1101)	110	•	•	•
212	Réglage électrique des supports lombaires (4 positions) Uniquement en combinaison avec Assise des sièges avant extensible (1101)	80	•	•	•
1101	Assise des sièges avant extensible (électriquement si le siège dispose des réglages électriques) Uniquement en combinaison avec Réglage électrique des supports lombaires (212)	210	•	•	•
47	Sièges conducteur à réglages électriques avec mémoires + Rétroviseurs extérieurs avec inclinaison automatique pour marche arrière	890	•	•	•
10	Sièges passager à réglages électriques Uniquement en combinaison avec Siège conducteur à réglages électriques avec mémoires (47)	500	•	•	•
Entretien	Kit d'entretien du Cuir. Composé d'un nettoyeur, d'une crème protectrice, d'un chiffon et d'une éponge	35	35	35	35

OPTIONS ET ACCESSOIRES (suite)

CODE OPTION		MOMENTUM BUSINESS / INSCRIPTION BUSINESS	R-DESIGN	INSCRIPTION	INSCRIPTION LUXE
		Prix en euros TTC ⁽¹⁾			
En série : • Non disponible : -					
CONFORT					
5	Climatisation automatique quadri-zone (en série sur T8 AWD)	860	860	860	•
1074	Système de filtration de l'air CleanZone Advanced avec indication de la qualité de l'air	320	320	320	•
517	Climatisation indépendante pour la troisième rangée avec aérations individuelles (en série sur T8 AWD) Uniquement en combinaison avec la Climatisation automatique quadri-zone (5)	720	720	720	•
871	Pare-brise chauffant Incompatible avec l'Affichage tête haute couleur personnalisable (117)	270	270	270	-
869	Volant chauffant	voir Pack	•	•	•
273	Chauffage additionnel programmable (moteur et habitacle) Disponible jusqu'à début novembre sur T8 AWD	1020	1020	1020	1020
170	Rideaux pare-soleil pour les vitres latérales arrière (deuxième rangée)	220	•	•	•
Accessoire	Clé étanche destinée aux loisirs	295	295	295	295
Accessoire	Coussin de voyage sur appuie-tête	60	60	60	60
Accessoire	Coussin confort sur appuie-tête en Cuir coloris Noir. Disponible en coloris Beige	80	80	80	80
Accessoire	Tapis d'habitacle toutes saisons en plastique moulé	120	120	120	120
Accessoire	Tapis de coffre réversible textile/caoutchouc	150	150	150	150
Accessoire	Tapis de coffre en plastique moulé	150	150	150	150
Accessoire	Protection intégrale de coffre	200	200	200	200
Accessoire	Grille de séparation coffre/habitacle en acier	300	300	300	300
Accessoire	Séparateur de coffre longitudinal (nécessite la grille de séparation)	215	215	215	215
Accessoire	Barrière pour chien	240	240	240	240
Accessoire	Bac de protection pour chien	45	45	45	45
Accessoire	Filet de fixation du chargement dans le coffre	85	85	85	85
Accessoire	Pare-boue avant et arrière	95	95	95	95
Accessoire	Pare-soleil pour pare-brise	60	60	60	60
Accessoire	Pare-soleil pour les 2 portes arrière (jeu de 2 pare-soleil)	120	120	120	120
Accessoire	Pare-soleil pour les 3 vitres du coffre (jeu de 3 pare-soleil)	180	180	180	180
TRANSPORT & LOISIRS					
Accessoire	Barres de toit en Aluminium	250	250	250	250
Accessoire	Système « One Key » pour verrouillage des accessoires Volvo avec une seule clé	30	30	30	30
Accessoire	Crochet d'attelage amovible semi-électrique avec faisceau 13 broches Charge max. 140 kg. Poids remorquable max. de 2 700 kg	1200	1200	1200	1200
Accessoire	Porte-vélo sur toit en Aluminium	115	115	115	115
Accessoire	Porte-vélos sur crochet d'attelage. Pour 3 vélos max. Rampe amovible incluse	690	690	690	690
Accessoire	Porte-vélos pliable sur crochet d'attelage. Pour 2 vélos max. Rampe amovible incluse	865	865	865	865
Accessoire	Porte skis/snowboards. 4 paires de skis ou 2 snowboards	120	120	120	120
Accessoire	Porte skis/snowboards. 6 paires de skis ou 4 snowboards	150	150	150	150
Accessoire	Coffre de toit conçu par Volvo Cars. Coloris Noir laqué exclusif. Capacité de 430 L. Charge max. 69 kg	995	995	995	995
Accessoire	Coffre de toit Space Design 420. Coloris Noir laqué. Capacité de 320 L. Charge max. 75 kg	705	705	705	705
Accessoire	Coffre de toit Space Design 520. Coloris Noir laqué. Capacité de 430 L. Charge max. 75 kg	835	835	835	835

CODE OPTION		MOMENTUM	R-DESIGN	INSCRIPTION	INSCRIPTION
		BUSINESS / INSCRIPTION BUSINESS			LUXE
		Prix en euros TTC ⁽¹⁾			
En série : • Non disponible : –					
MULTIMÉDIA & CONNECTIVITÉ					
1033	Système audio Volvo Premium Sound® by Harman Kardon® Amplificateur 12 canaux de 600 W, 14 HP dont un subwoofer	990	990	990	•
553	Système audio Volvo Premium Sound by Bowers & Wilkins Amplificateur 12 canaux de 1400 W classe D, 19 HP dont un subwoofer Fresh Air™, technologie Dirac Dimensions™ avec 4 modes (Concert, Studio, Scène et "Jazz Club"), système Quantum Logic Surround, technologie d'amélioration du son Dirac Live™ et technologie exclusive Tweeter-on-top Uniquement en combinaison avec les Sièges conducteur et passager à réglages électriques (47)	-	3900	3900	2910
918	Chargeur téléphone par induction	340	340	340	340
RECHARGE					
Accessoire	Câble de recharge pour prise secteur - prise Schuko (Mode 2), 7 mètres, max. 8 A. Sac de rangement inclus	400	400	400	400
Accessoire	Câble de recharge pour borne de recharge - prise de Type 2 (Mode 3), 7 mètres, max. 16 A, monophasé. Sac de rangement inclus	400	400	400	400
Accessoire	Câble de recharge pour prise IEC 60309 - prise de type industriel, 7 mètres, max. 16 A, monophasé. Sac de rangement inclus	400	400	400	400
Accessoire	Sac de rangement pour câble de recharge	45	45	45	45

OPTIONS ET ACCESSOIRES (suite)

CODE OPTION		MOMENTUM BUSINESS / INSCRIPTION BUSINESS	R-DESIGN	INSCRIPTION	INSCRIPTION LUXE
En série : • Non disponible : -		Prix en euros TTC ⁽¹⁾			
JANTES					
Accessoire	Écrous de jantes antivol	60	60	60	60
177	Jantes alliage 19" 6 branches Argent, dimensions 235/55 R19V	0/•	-	-	-
1158	Jantes alliage 20" 5 branches Anthracite Mat/Diamant, dimensions 275/45 R20V (avec élargisseur de passage de roue)	1140	-	0	0
1014	Jantes alliage 21" 5 branches double Noir/Diamant, 275/40 R21V (avec élargisseur de passage de roue) (indisponible sur Recharge T8 AWD)	2100	-	960	960
1081	Jantes alliage 21" 8 branches Noir/Diamant, dimensions 275/40 R21V	-	-	960	960
1096	Jantes alliage 22" 5 branches double Noir / Diamant, dimensions 275/35 R22W	-	1920	-	-
800147	Jantes alliage 22" 20 branches Noir / Diamant, dimensions 275/35 R22W (avec élargisseur de passage de roue)	3 060	1920	1920	1920
800138	Jantes alliage 22" 6 branches double Anthracite Mat/Diamant, 275/35 R22W (avec élargisseur de passage de roue)	3 060	1920	1920	1920
800144	Jantes alliage 21" 10 branches Diamant, 275/40 R21Y (avec élargisseur de passage de roue)	2 100	-	960	960
165	Roue de secours temporaire (remplace le kit anticrevaillon de série) (indisponible sur Recharge T8 AWD)	180	180	180	180
ROUES AUTOMNE / HIVER - Jantes alliage & pneumatiques					
Accessoire	Chaînes à neige Centrax. Compatible avec les dimensions 235/60 R18 et 235/55 R19	340	340	340	340
Accessoire	Chaussettes à neige. Compatible avec les dimensions 235/60 R18, 235/55 R19, 275/45 R20, 275/40 R21 et 275/35 R22	95	95	95	95
Accessoire	18" 5 branches Argent - Pirelli Scorpion Winter - 235/60 R18 107 H	1845	1845	1845	1845
Accessoire	18" 5 branches Argent - Continental WinterContact TS 850P - 235/60 R18 107 H	1970	1970	1970	1970
Accessoire	19" 6 branches Argent ⁽²⁾ - Nokian WR SUV 4 - 235/55 R19 105 V	2385	2385	2385	2385
Accessoire	19" 5 branches Argent ⁽²⁾ - Pirelli Scorpion Winter - 235/55 R19 105 H	2780	2780	2780	2780
Accessoire	20" 5 branches Noir / Diamant ⁽²⁾ - Nokian WR SUV 4 - 275/45 R20 110 V	3 615	3 615	3 615	3 615
Accessoire	20" 10 branches Noir / Diamant ⁽²⁾ - Continental WinterContact TS 850P 275/45 R20 110 V	3 550	3 550	3 550	3 550
Accessoire	20" 10 branches Argent / Diamant ⁽²⁾ - Nokian WR SUV 4 - 275/45 R20 110 V	3 565	3 565	3 565	3 565
Accessoire	21" 8 branches Noir / Diamant ⁽²⁾ - Nokian WR SUV 4 - 275/40 R21 107 V	4 215	4 215	4 215	4 215
Accessoire	22" 5 branches double Noir / Diamant ⁽²⁾ - Pirelli Scorpion Winter - 275/35 R22 104 W	4 985	4 985	4 985	4 985

(2) Jantes et roues adaptées aux modèles dotés d'une motorisation Recharge T8 AWD.

JANTES



19" 5 branches double
Anthracite / Diamant
(En série sur Momentum Business)



177
19" 6 branches
Argent
(En série sur Inscription Business)



20" 5 branches
Noir / Diamant
(En série sur R-DESIGN)



20" 10 branches
Noir / Diamant
(En série sur Inscription)



1158
20" 5 branches
Anthracite Mat / Diamant
(Non disponible sur R-DESIGN)



1014
21" 5 branches double
Noir / Diamant
(Non disponible sur R-DESIGN)



1081
21" 8 branches
Noir / Diamant
(Inscription/Inscription Luxe uniquement)



800144
21" 10 branches
Diamant



1096
22" 5 branches double
Noir / Diamant
(R-DESIGN uniquement)



800138
22" 6 branches double
Anthracite Mat / Diamant



800147
22" 20 branches
Noir / Diamant

SIÈGES ENFANTS

Pour tous les itinéraires de la vie

Créez votre XC90 adapté à votre quotidien en choisissant des accessoires Volvo imaginés pour vous et votre voiture. Nos nouveaux sièges enfant conjuguent confort et sécurité de pointe et sont pensés pour se fondre harmonieusement dans votre Volvo. Ils sont durables et résistants, afin que votre enfant puisse voyager en toute sécurité.



Siège bébé dos à la route (0-13 kg).
340 €



Siège enfant rotatif dos à la route i-Size (0-18 kg).
765 €



Siège enfant dos à la route (9-25 kg).
430 €



Rehausseur avec appuie-tête réglable (15-36 kg).
305 €



Rehausseur et dossier pour enfant en laine (15-36 kg).
205 €



Rehausseur et dossier pour enfant en Cuir/Tissu façon nubuck (15-36 kg).
295 €

DESIGN ET STYLE

Un design sans compromis

Le vrai luxe se trouve dans l'art du sur-mesure.

Chez Volvo, nous vous offrons l'opportunité de personnaliser votre véhicule afin qu'il soit le reflet de votre personnalité.

Notre ambition : vous offrir plaisir, sérénité, raffinement et style au volant de votre Volvo.



Marchepieds intégrés rétroéclairés.

1975 €



Coque de clé en Cuir coloris blanc.

Également disponible en coloris blond, noir et ambre.

175 €

Coque de clé en Bois véritable, Noyer

Scandinave. Également disponible en Bouleau Laqué.

195 €

TRANSPORT ET LOISIRS

Prêt pour l'aventure

Pour vous permettre de trouver la meilleure solution à vos besoins, nous avons créé une gamme d'accessoires de chargement extérieur sur mesure, parfaitement assortis au design du XC90 et à vos envies d'évasion. Fabriqués dans des matériaux robustes et durables, ils résistent aux impitoyables hivers suédois et à une utilisation intensive pour vous accompagner partout.



Barres de toit en Aluminium.
250 €



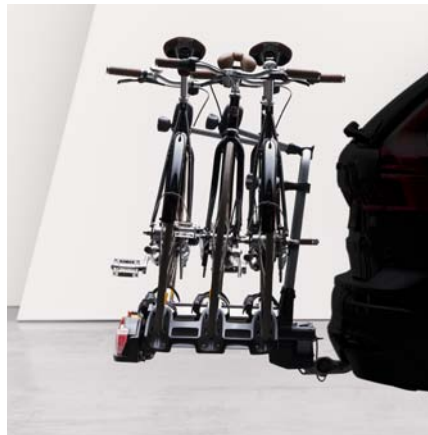
Coffre de toit conçu par Volvo Cars.
Volume de 430 litres.
995 €



Porte-skis/snowboards en Aluminium.
150 €



Porte-vélo sur toit en Aluminium.
115 €



Porte-vélos sur crochet d'attelage. Permet de transporter jusqu'à trois vélos sur le crochet d'attelage.
690 €



Crochet d'attelage amovible semi-électrique 13 broches.
Charge max. 140 kg.
1200 €

COLLECTION LIFESTYLE

L'univers Volvo s'emporte partout avec vous

La Collection Lifestyle comprend une vaste gamme de produits liés à l'univers Volvo, des pièces en cristal suédois aux sacs en cuir, en passant par des vêtements, des montres et d'autres articles sélectionnés avec soin. Pour découvrir l'ensemble de la collection, rendez-vous sur collection.volvocars.com/fr/.



Vous pouvez passer commande via notre site Internet collection.volvocars.com/fr/ ou directement auprès de votre concessionnaire.

1 Modèle réduit XC90 radiocommandé échelle 1/14. Dimensions : 34,4 cm x 14,8 cm x 12,2 cm. Disponible en coloris noir ou blanc. Référence 30673643. **50€.** **2** Voiture électrique pour enfant Volvo concept S90 R-DESIGN coloris Bleu Éclatant Métallisée. Référence 32220799. **395€.** **3** Lunettes de soleil "Paris" du lunetier suédois Nividas. Référence 32220755. **105€.** **4** Casque à réduction de bruit avec technologie Bluetooth Bowers & Wilkins PX5 Excellence. Référence 32220908. **507€.** **5** Porte-clés en cuir avec drapeau suédois. Référence 30673720. **14,50€.** **6** Câble de recharge Type C pour smartphone Apple coloris Beige. Également disponible pour Android. Référence : 32220829. **25€.** **7** Montre design Volvo Cars. Cadran de 36 mm, existe également en 40 mm. Bracelet en cuir réinventé coloris blanc, existe également en gris. Référence 32220888. **220€.**

Visuels non contractuels. Disponible dans la limite des stocks disponibles.

Prix en euros TTC conseillé au 01/01/2021 Tarifs valables uniquement en France métropolitaine (Corse et Monaco compris) dans le réseau concessionnaire participant.



SOLUTION DE RECHARGE

Dédiée à votre Volvo hybride rechargeable ou 100 % électrique

Volvo a combiné son niveau d'exigence et son expertise des véhicules hybrides rechargeables à celle de spécialistes de la recharge – **ChargeGuru** et **Zeplug** – pour construire un service complet, simple et pensé pour tous. Le parfait complément de votre Volvo, chez vous ou au bureau.

UNE SOLUTION DE RECHARGE VOLVO QUI S'ADAPTE À VOTRE QUOTIDIEN

Que vous soyez en maison individuelle, en copropriété ou en entreprise, définissez votre projet avec un expert qui vous conseillera la solution la mieux adaptée à votre mode de vie et qui vous accompagnera dans toutes les démarches.



MAISON INDIVIDUELLE

Installation standard ou solution sur mesure pour votre maison, découvrez la simplicité de la recharge à domicile.



COPROPRIÉTÉ

Nous serons à vos côtés pour trouver la solution qui vous permet de recharger votre véhicule dans votre copropriété en toute sérénité.



ENTREPRISE

Proposer la recharge à vos clients ou à vos salariés est un engagement fort. Nous nous occupons de tout, du choix du matériel aux demandes de subventions.

LES AVANTAGES DE LA SOLUTION DE RECHARGE VOLVO

Un accompagnement personnalisé, des bornes de recharge premium, des électriciens agréés* et des accessoires de recharge correspondant à votre Volvo.

JE CONCRÉTISE MON PROJET

Rendez-vous sur notre site Internet pour découvrir notre Solution de recharge Volvo dans les moindres détails et demander un devis en quelques clics.

www.volvocars.com/fr

Vous pouvez contacter l'un de nos conseillers via le site Internet ou par téléphone au 01 82 88 54 44 du lundi au vendredi de 9 h à 19 h (hors weekend et jours fériés).

SELLERIES, TEINTES ET INCRUSTATIONS

SELLERIES	FINITION	CODE	AMBIANCE	SELLERIE	INCRUSTATIONS	VOLANT	PARTIE HAUTE DE LA PLANCHE DE BORD	PARTIE BASSE DE LA PLANCHE DE BORD
SIÈGES CONFORT EN CUIR	MOMENTUM BUSINESS / INSCRIPTION BUSINESS	RA00	Anthracite	Anthracite	Aluminium Brossé	Anthracite	Anthracite	Anthracite
	INSCRIPTION	RA00	Anthracite	Anthracite	Noyer Scandinave	Anthracite	Anthracite	Anthracite
	MOMENTUM BUSINESS / INSCRIPTION BUSINESS / INSCRIPTION	UA00	Beige / Anthracite	Beige	Noyer Scandinave	Beige*	Anthracite	Beige
	R-DESIGN	RC00	Anthracite	Anthracite	Aluminium Maillé	Anthracite	Anthracite	Anthracite
SIÈGES CONFORT VENTILÉS EN CUIR NAPPA PERFORÉ**	INSCRIPTION / INSCRIPTION LUXE	RC00	Anthracite	Anthracite	Frêne Gris	Anthracite	Anthracite	Anthracite
		RCA0	Anthracite	Gris Ardoise	Frêne Gris	Anthracite	Anthracite	Anthracite
		RC20	Anthracite	Ambre	Frêne Anthracite	Anthracite	Anthracite	Anthracite
		UC00	Beige / Anthracite	Beige	Frêne Gris	Beige*	Anthracite	Beige
		WC00	Beige	Beige	Frêne Gris	Beige*	Anthracite	Beige
SIÈGES SPORT CONTOUR EN NUBUCK / CUIR NAPPA PERFORÉ	R-DESIGN	RC00	Anthracite	Anthracite	Aluminium Maillé	Anthracite	Anthracite	Anthracite
SIÈGES SPORT CONTOUR EN LAINE MÉLANGÉE	INSCRIPTION / INSCRIPTION LUXE	R4A1	Anthracite	Gris Ardoise	Frêne Anthracite	Anthracite	Anthracite	Anthracite
		R471	Anthracite	Gris Perle	Frêne Anthracite	Anthracite	Anthracite	Anthracite
SIÈGES SPORT CONTOUR EN CUIR NAPPA PERFORÉ	R-DESIGN	RC0R	Anthracite	Anthracite	Aluminium Maillé	Anthracite	Anthracite	Anthracite
		RC4R	Anthracite	Beige	Aluminium Maillé	Anthracite	Anthracite	Anthracite

* Extérieur de la jante du volant Anthracite.

** Seuls les sièges avant sont perforés et ventilés.

TEINTES

Couleur Non Métallisée

614 Blanc Glace

Couleur Métallisée Exclusive

707 Blanc Cristal Métallisé

Couleurs Métallisées

492 Gris Savile Métallisé

711 Argent Brillant Métallisé

717 Noir Onyx Métallisé

723 Bleu Denim Métallisé

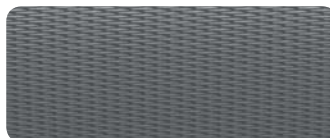
724 Gris Épicéa Métallisé

726 Blanc Bouleau Métallisé

727 Gris Pebble Métallisé

728 Gris Tonnerre Métallisé

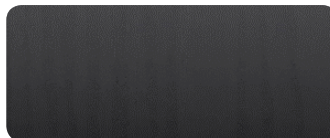
INCRUSTATIONS



Aluminium Maillé



Aluminium Brossé



Frêne Anthracite ⁽¹⁾



Frêne Gris ⁽¹⁾



Noyer Scandinave ⁽¹⁾⁽²⁾

(1) Indisponible sur R-DESIGN. - (2) Disponible uniquement sur Inscription / Inscription Luxe.

TUNNEL CENTRAL	ENCADREMENT DES PORTIÈRES	CONTRE-PORTES	ACCOUDOIRS LATÉRAUX	CEINTURES	MOQUETTE	TAPIS DE SOL	PAVILLON DE TOIT
Anthracite	Anthracite	Anthracite	Anthracite	Anthracite	Anthracite	Anthracite	Beige
Anthracite	Anthracite	Gris Ardoise	Gris Ardoise	Anthracite	Anthracite	Anthracite	Anthracite
Anthracite	Anthracite	Anthracite	Anthracite	Anthracite	Anthracite	Anthracite	Beige
Beige	Anthracite	Beige	Beige	Beige	Anthracite	Anthracite	Beige
Anthracite	Anthracite	Anthracite	Anthracite	Anthracite	Anthracite	Anthracite	Beige
Anthracite	Anthracite	Gris Ardoise	Gris Ardoise	Anthracite	Anthracite	Anthracite	Anthracite
Anthracite	Anthracite	Ambre	Ambre	Anthracite	Anthracite	Anthracite	Anthracite
Beige	Anthracite	Beige	Beige	Beige	Anthracite	Anthracite	Beige
Beige	Anthracite	Beige	Beige	Beige	Beige	Beige	Beige
Anthracite	Anthracite	Anthracite	Anthracite	Anthracite	Anthracite	Anthracite	Anthracite
Anthracite	Anthracite	Anthracite	Anthracite	Anthracite	Anthracite	Anthracite	Anthracite
Anthracite	Anthracite	Gris Ardoise	Gris Ardoise	Anthracite	Anthracite	Anthracite	Anthracite
Anthracite	Anthracite	Gris Perle	Anthracite	Anthracite	Anthracite	Anthracite	Anthracite
Anthracite	Anthracite	Anthracite	Anthracite	Anthracite	Anthracite	Anthracite	Anthracite
Anthracite	Anthracite	Beige	Beige	Anthracite	Anthracite	Anthracite	Anthracite

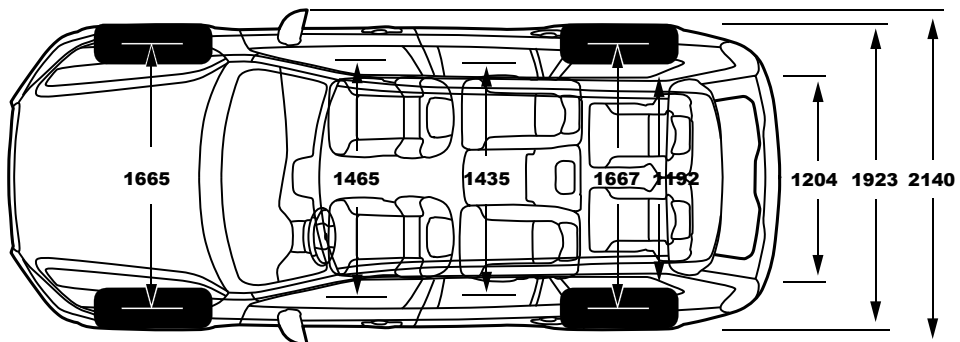
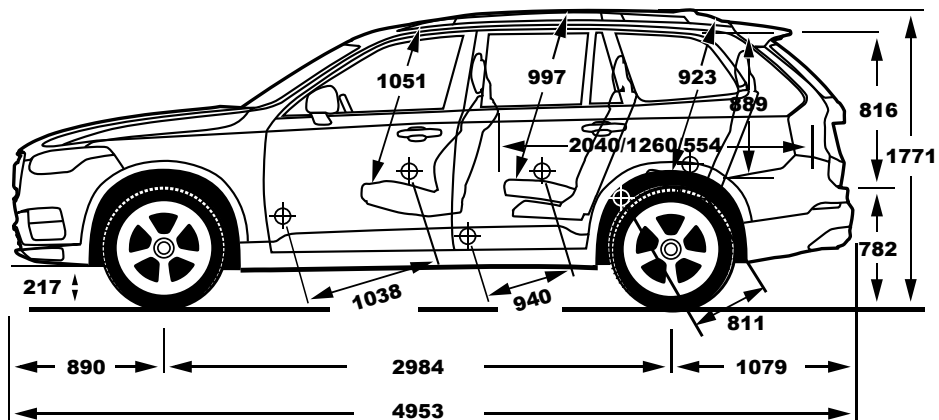


CARACTÉRISTIQUES TECHNIQUES*

MOTORISATIONS **	B5 AWD	Recharge T8 AWD
Configuration	4 cylindres en ligne, double turbo (haute et basse pression), monté en position transversale, Micro-hybridation	4 cylindres en ligne, suralimenté / turbocompressé, monté en position transversale
Nombre de soupapes	16	16
Système d'alimentation et d'allumage	Injection directe diesel à rampe commune (Common Rail) avec technologie i-ART, gérée par microprocesseur et auto-adaptative avec système de diagnostic	Auto-adaptatif, géré par microprocesseur avec système de détection du cliquetis et système de diagnostic
Cylindrée (cc)	1969	1969
Alésage / Course (mm)	82 / 93.2	82 / 93.2
Puissance max., ECE (kW / ch / tr / mn)	173 / 235 / 4 000	228 / 310 / 6 000
Couple max., ECE (Nm / mkg / tr / mn)	480 / 48.9 / 1750-2250	400 / NC / 3 000-4 800
Taux de compression : indice octane min.	15.8:1	10.3:1
Fréquence d'entretien	30 000 km ou 12 mois	30 000 km ou 12 mois
MOTORISATION ÉLECTRIQUE		
Type de batterie / Capacité (kWh) ⁽¹⁾	48 V	Lithium Ion / 18.8
Puissance max., ECE (kW / ch)	10 / 14	107 / 145
Couple max., ECE (Nm / mkg)	40 / 4.1	309 / NC
Consommation électrique mixte (kWh/100km) basse-haute	-	NC
Autonomie maximale 100 % électrique (km) WLTP mixte (basse-haute) / en ville (basse-haute) ⁽²⁾	-	67-69 / NC
Temps de charge de 0 à 100 % sur prise 230 V en heures (intensité du courant)	-	5/8/13h (16A/10A/6A)
TRANSMISSION		
Manuelle	-	-
Automatique et séquentielle	Geartronic, contrôlée électroniquement, auto-adaptative, 8 vitesses, Mode Sport	Geartronic, contrôlée électroniquement, auto-adaptative, 8 vitesses, Mode Sport
Type	Intégrale AWD	Intégrale AWD
DIRECTION (ASSISTÉE)		
Volant (tours de butée à butée)	3.0 ou 2.9	3.0 ou 2.9
Diamètre de braquage (mètres) ⁽³⁾	11.4 ou 11.8	11.8 ou 12.1
PERFORMANCES (MAN. // AUTO.)		
Accélération 0 à 100 km/h (secondes)	7.6	5.4
Distance de freinage 100 à 0 km/h (mètres)	36	36
Vitesse maximale sur circuit (km/h)	180	180 / 125 ⁽⁴⁾
CONSOMMATION WLTP (EN L/100 KM) ⁽⁵⁾		
Cycle combiné	6.9-7.2	1.2-1.3
CO ₂ rejeté en cycle combiné (g/km)	179-189	28-31
Norme environnementale	Euro6d	Euro6d
RÉSERVOIR		
Carburant (litres)	71	71
AdBlue (litres)	11.7	-
POIDS (KG) (7 PLACES)		
Poids en ordre de marche ⁽⁶⁾	2 170	2 297
Poids total autorisé en charge	2 840	2 950
Poids autorisé pour le transport sur le toit	100	100
Poids de la remorque freinée	2 700	2 350
Poids de la remorque non freinée	750	750
VOLUME DU COFFRE (Litres)		
Troisième rangée fixe sous arête des vitres (Norme ISO V211-3)	302	262
Deuxième rangée fixe sous cache-bagages (Norme ISO V211-2)	680	640
Deuxième rangée rabattue sous arête des vitres (Norme ISO V211-1)	1045	1005
Deuxième rangée rabattue jusqu'à hauteur du pavillon (Norme ISO V214-1)	1856	1816

* Valeurs données à titre indicatif, en cours d'homologation par l'Administration française. ** AWD = 4 roues motrices. Recharge = Hybride rechargeable.

(1) La recharge de la batterie s'effectue sur une prise classique 230 V, ampérage minimal de 6 A. Garantie 8 ans ou 160 000 km de la batterie Lithium Ion. Cette garantie couvre les défauts de matériaux et de fabrication de la batterie Lithium Ion pour une période de 96 mois ou 160 000 km (selon la première éventualité), à partir de la date à laquelle la voiture a été livrée au client. Les batteries sont soumises à une usure naturelle due à leur vieillissement et à leur utilisation. Si la capacité de la batterie était inférieure à 70 % de l'état d'origine (selon les spécifications) durant la période de garantie indiquée ci-dessus, la batterie serait remplacée gratuitement par un distributeur agréé Volvo. - (2) Peut varier selon la conduite et l'environnement. Valeurs minimales et maximales données pour une autonomie en 100 % électrique - selon le cycle WLTP en ville ou en cycle mixte (km) - valables sur finitions commercialisées avec jantes de série, hors options et accessoires. Il convient de configurer son véhicule auprès d'un conseiller commercial ou via le configurateur Volvo disponible sur volvocars.fr pour connaître les valeurs exactes. Pour XC90 Recharge hors options et accessoires l'autonomie en 100 % électrique WLTP (km) en ville peut être inférieure à 50 km, même si une autonomie supérieure ou égale à 50 km est possible sur certaines configurations. - (3) Selon la taille des pneus. - (4) Valeurs en mode Hybrid / Pure. - (5) La consommation (usage mixte, litres/100 km) est calculée selon la directive 715/2007/EC et WLTP EC 2017/1151. Valeurs données à titre indicatif, en cours d'homologation par l'Administration française. Rendez-vous sur le site volvocars.fr pour configurer et connaître les rejets de CO₂ exacts de votre véhicule. - (6) Conformément à la directive 1230/2012, la masse en ordre de marche est la masse du véhicule incluant les liquides nécessaires au fonctionnement, le réservoir de carburant rempli à 90 %, un conducteur de 75 kg et la roue de secours (le cas échéant). La masse à vide est la masse en ordre de marche sans le conducteur. Les masses mentionnées dans ce tarif sont hors options.



Unités en mm

SERVICES VOLVO



VOLVO CAR FINANCE

Avec Volvo Car Finance, vous aurez la certitude de profiter de votre Volvo aux meilleures conditions. Que vous optiez pour un Crédit Classique, une Location avec ou sans Option d'Achat, vous bénéficierez d'un plan de financement personnalisé et adapté à votre situation et à vos besoins. Sur ces différents produits, souplesse et transparence sont au rendez-vous. Volvo Car Finance propose en effet toute une gamme de services optionnels qui garantissent une flexibilité maximum. Vous pouvez ainsi combiner votre financement avec l'entretien, l'extension de garantie ou encore Volvo Car Assurance.

volvocars.fr

VOLVO CAR ASSURANCE*

Volvo Car Assurance, c'est tout l'esprit Volvo dans une assurance réservée exclusivement aux acheteurs de Volvo : esprit de service, de sécurité, de rapidité et de générosité. Des exemples ? Votre Volvo garde sa valeur plus longtemps grâce à des valeurs de remboursement élevées et exclusives. En plus d'exonérations de franchise dans de nombreux cas et des réparations garanties par Volvo, nous mettons à votre disposition une garantie mobilité pouvant aller jusqu'à 40 jours. Avec Volvo Car Assurance, vous avez toujours le bon côté de l'assurance. Appelez-nous, un conseiller clientèle est à votre disposition pour vous renseigner et vous proposer une protection spécialement adaptée à vos besoins.

 N° Cristal 09 70 26 99 00
APPEL NON SURTAXE

volvocars.fr

VOLVO CAR CONTRAT SERVICE

Choisissez l'option tout compris avec le contrat de service Volvo Komplet. En fonction du nombre de kilomètres que vous parcourez par an, vous pouvez opter pour la formule la plus économique afin de préserver la qualité et la sécurité de votre Volvo. Ce service comprend l'entretien et les réparations imprévues (pièces et main-d'œuvre) pendant la période du contrat.

Pour un budget maîtrisé, vous pouvez également choisir le contrat Volvo Klar comprenant les entretiens suivant les préconisations constructeur ou Volvo Klar+ comprenant en plus les pièces d'usure. Consultez dès maintenant votre distributeur agréé car le contrat est à souscrire avant le 12^e mois du véhicule neuf ou 20 000 km.

Choisissez aussi l'option tranquillité avec les extensions de garantie Volvo Komfort. Elles vous permettent de porter la garantie pièces et main-d'œuvre de votre Volvo à 3, 4, 5 ou même 6 ans après sa première mise en circulation (conditions générales disponibles chez votre distributeur agréé).

VOLVO CAR FLEET SERVICES

En Volvo, votre entreprise et vous-même savourez la sécurité, l'élégance et le confort. Grâce à Volvo Car Fleet Services, vous en profiterez sans entamer votre capital. Spécialiste de la Location Longue Durée et de la gestion de parc automobile, Volvo Car Fleet Services vous propose une large gamme de services : entretien, assistance, pneumatiques, véhicule de remplacement, gestion du carburant et du péage. Entreprises, professions indépendantes, vous pouvez définir votre contrat en fonction de vos besoins. Les loyers sont prédéfinis en fonction du véhicule, du kilométrage, de la durée et des services choisis. En fin de contrat, vous restituerez le véhicule chez votre concessionnaire, tout simplement. Pour tout complément d'information, merci de bien vouloir contacter votre concessionnaire le plus proche.

 N° Indigo 0 825 87 99 00
0,15 € TTC / MN

volvocars.fr

VOLVO CAR GARANTIE

Tout véhicule neuf est garanti par Volvo pendant 24 mois, kilométrage illimité, pour les pièces de rechange (hors pièces d'usure) et la main-d'œuvre. La garantie sur les accessoires d'origine Volvo montés dans le réseau officiel Volvo pendant la période de garantie contractuelle du véhicule suit cette dernière et est de 12 mois au minimum**. De plus, Volvo garantit les éventuelles perforations provenant de l'intérieur de la tôlerie et dues à la corrosion pendant 12 ans. Pour de plus amples informations sur les conditions et les applications de la garantie 24 mois constructeur et 12 ans contre la corrosion, veuillez consulter votre réparateur agréé officiel Volvo.

VOLVO CAR ASSISTANCE

Tout le monde peut être confronté à un incident mineur et, notamment, perdre ses clés ou être victime d'une crevaillon. Toute Volvo neuve s'accompagne ainsi d'une assurance-immobilisation complète valable pendant trois ans, 24h/24, partout en Europe. Il suffit d'appeler le standard Volvo Car Assistance (24h/24, Numéro Vert Volvo 0 800 400 960, 00 33 1 49 93 80 59 depuis l'étranger) et vous bénéficierez de l'aide requise.

S'il nous est impossible de résoudre le problème sur place, nous ferons remorquer ou transporter votre voiture jusqu'au garage Volvo le plus proche. Et ce ne sont là que quelques-uns des avantages qui vous seront réservés en votre qualité de propriétaire d'une Volvo. Si vous voulez en savoir plus à cet égard, n'hésitez pas à interroger votre concessionnaire Volvo.

Pour plus d'informations sur les services Volvo, rendez-vous chez un distributeur agréé Volvo ou sur volvocars.fr

* VOLVO CAR ASSURANCE est un contrat d'assurance automobile souscrit auprès de Calypso – Société anonyme au capital de 102 442 554 euros. Siège social : 1, cours Michelet - CS 30051, 92076 Paris La Défense Cedex – RCS Nanterre sous le numéro 403 205 065 – Entreprise régie par le code des Assurances. Présenté et géré par l'intermédiaire de Gestion Assurances SA (une marque du Groupe SollyAzar) au capital social de 200 000 € – 60, rue de la Chaussée d'Antin - 75439 Paris Cedex 09 – RCS de Paris sous le numéro 353 508 955, enregistrée à l'ORIAS sous le numéro 07 008 500 en qualité de courtier d'assurance (www.orias.fr).

Volvo Car France - SAS au Capital social de 87 000 euros - Siège social : Immeuble Nielle – 131-151, rue du 1^{er} Mai - 92000 Nanterre - intervient en tant que courtier d'assurance. Entreprise immatriculée à l'ORIAS sous le numéro 10 054 506 (www.orias.fr) RCS Nanterre sous le numéro 479 807 141. N° TVA Intracommunautaire FR23479807141.

** La garantie sur les accessoires d'origine Volvo est de 12 mois et reste fixée à 12 mois quand l'accessoire est acheté à titre autonome.

V O L V O

Cachet du distributeur agréé

Tarif au 08/09/2021 valable uniquement en France métropolitaine. Il concerne le type 21-47 du VOLVO XC90 et annule et remplace ceux édités précédemment. Les modèles présentés dans ce tarif peuvent être équipés d'options et accessoires disponibles moyennant un supplément de prix ou indisponibles en France.

Les prix, spécifications et données techniques présentés dans ce tarif sont ceux en notre possession à la date de l'impression. VOLVO se réserve le droit de faire sans préavis toutes modifications à ses produits, prix, spécifications, couleurs, matières et données techniques, ou d'en interrompre la fabrication.

Malgré le soin apporté à sa réalisation, ce tarif ne constitue pas un document contractuel. Votre distributeur agréé VOLVO se tient à votre disposition pour vous communiquer les dernières informations.

Volvo Car France rappelle que tout véhicule doit être utilisé dans le respect du Code de l'environnement.