

V O L V O

Volvo XC40

Recharge Pure Electric

TARIF AU 10 JANVIER 2022



Le monde change et nous aussi.

Chez Volvo, nous plaçons l'être humain au centre de notre réflexion et de notre action. Pour assurer un avenir propre, nous passons tout en revue : des sites de production à nos véhicules, en passant par les chaînes d'approvisionnement.

Notre objectif, d'ici 2025, est d'améliorer le bilan carbone de nos véhicules de 40 % par rapport à 2018. Et d'atteindre la neutralité climatique d'ici 2040.

Le Volvo XC40 Recharge Pure Electric est la première Volvo 100 % électrique. La première Volvo d'une nouvelle ère. Nous sommes aujourd'hui le seul constructeur automobile à proposer la technologie hybride rechargeable sur l'intégralité de nos modèles.

Dans les années à venir, nous lancerons chaque année un nouveau modèle 100 % électrique. À horizon 2025, la moitié des véhicules que nous vendrons sera dotée d'un moteur tout électrique.

VOICI VOTRE VOLVO XC40 RECHARGE PURE ELECTRIQUE



SOMMAIRE

VOTRE VOLVO XC40 RECHARGE PURE ELECTRIQUE	4
ÉQUIPEMENTS DE SÉRIE - FINITION START	8
NIVEAUX DE FINITION	10
PACKS	12
OPTIONS ET ACCESSOIRES	13
SELLERIES, TEINTES ET INCRUSTATION	14
APPLICATION VOLVO CARS	16
INFODIVERTISSEMENT ET CONNECTIVITÉ AVEC LES SERVICES GOOGLE	19
ACCESSOIRES	20
SOLUTION DE RECHARGE VOLVO	24
CARACTÉRISTIQUES TECHNIQUES	26
SERVICES VOLVO	29

VOTRE VOLVO XC40 RECHARGE PURE ELECTRIQUE

	Motorisation*	Transmission ⁽¹⁾	Puissance	CO ₂ rejeté (g/km - WLTP) ⁽²⁾	Puissance fiscale (cv) ⁽²⁾	Prix en euros TTC (assistance 3 ans incluse) ⁽³⁾		
						START	PLUS	ULTIMATE
100% ÉLECTRIQUE	Recharge	EDT 2 roues motrices	231 ch	0	6	45 800 €	48 900 €	54 150 €
	Recharge Twin	EDT 4 roues motrices	408 ch	0	12	–	55 500 €	60 750 €

SERVICES INCLUS DANS L'ACHAT OU LA LOCATION DU VOLVO XC40 RECHARGE PURE ELECTRIQUE

- ➔ **Garantie constructeur 3 ans⁽⁴⁾** incluse
Conduisez en toute sérénité en sachant que votre Volvo est couverte par une garantie constructeur de 3 ans ou 100 000 km
- ➔ **Entretien 3 ans⁽⁵⁾** inclus
- ➔ **Assurance tous risques 3 ans⁽⁶⁾** offerte



* AWD = 4 roues motrices.

(1) EDT : boîte Electrique Drive Train rapport unique. - (2) Valeurs données à titre indicatif, en cours d'homologation par l'administration française. Rendez-vous sur le site volvocars.fr pour configurer et connaître les rejets de CO₂ exacts de votre véhicule. - (3) Prix publics conseillés en euros TTC au 10/01/2022. Tarifs valables uniquement en France métropolitaine. Tarif type 21-46. - (4) La garantie constructeur Volvo vous assure la prise en charge à titre gratuit pour tout défaut de fabrication ou d'assemblage dans le réseau Volvo sur 3 ans ou 100 000 km. Voir conditions générales en concession. - (5) Le contrat d'entretien 3 ans ou 100 000 km comprend la révision constructeur ainsi que le remplacement de certaines pièces d'usure. Voir conditions générales en concession. Le contrat est cessible de particulier à particulier. - (6) Cotisation d'assurance offerte par VOLVO pour une durée de 3 ans maximum en formule Tous Risques, valable pour les véhicules Volvo XC40 Recharge Pure Electrique, faisant l'objet d'un financement (36 mois maximum) ou achetés auprès d'un concessionnaire VOLVO. Le Véhicule est exclusivement immatriculé en France et a son lieu de stationnement habituel en France, est utilisé pour des déplacements privés, trajets domicile-travail ou trajets professionnels y compris visites à patientèle (à l'exclusion des tournées de clientèle ou de transports onéreux de personnes ou de marchandises). Les conducteurs désignés au contrat d'assurance doivent être titulaires d'un permis de conduire en cours de validité autorisant la conduite d'un véhicule sur le territoire français. L'un des conducteurs habituels désignés bénéficie d'un bonus de 0.50 (et inférieur à 0,8 pour son.s.a conjoint.e ou concubin.e ou compagnon (compagne) lié.e par un PACS). Aucun des conducteurs désignés n'est dans une des situations décrites plus bas**. La carte grise du véhicule est au nom du souscripteur en cas de personne morale ou d'un des conducteurs habituels désignés, ou de celui de son conjoint ou concubin ou compagnon lié par un PACS ou d'un de ses ascendants (ou bien une de ces personnes est mentionnée sur la carte grise). Si toutes ces conditions ne sont pas réunies, l'acquéreur ou le locataire du Véhicule Volvo XC40 Recharge Pure Electrique ne pourra pas bénéficier de cette offre. Durée de la gratuité du contrat d'assurance pendant 3 années au maximum à compter de la date de livraison du Véhicule au client, sauf résiliation avant le terme de cette durée selon les conditions du contrat d'assurance, ou en cas de vente du véhicule. En cas de résiliation du contrat d'assurance avant la fin des 3 ans, VOLVO ne prendra pas en charge ni ne remboursera la cotisation de la période restante auprès d'un autre assureur. Le souscripteur bénéficie d'un droit de renonciation de 14 jours. Contrat d'assurance non cessible en cas de vente du véhicule ou de changement de locataire. Offre valable pour l'achat ou le financement d'un véhicule Volvo XC40 Recharge Pure Electrique neuf MY23, tarif public en date du 10/01/2022. Le Contrat d'assurance est conclu par le Souscripteur auprès d'Allianz IARD, société anonyme au capital de 991 967 200 euros, dont le siège social est situé : 1 cours Michelet - CS 30051 - 92076 Paris La Défense Cedex - 542 110 291 RCS Nanterre – Entreprise régie par le Code des Assurances, et s'applique selon les conditions, limites et exclusions du contrat Volvo car Assurance.

** Au cours des 36 derniers mois, aucun des conducteurs désignés ne doit avoir : fait l'objet d'une annulation ou d'une suspension de permis de conduire, de plus de 2 mois ; fait l'objet d'une condamnation pour défaut d'assurance, délit de fuite, conduite en état d'ivresse ou sous l'emprise de stupéfiants ; fait l'objet d'une résiliation de son contrat d'assurance automobile par un précédent assureur pour un de ses véhicules.

XC40

Recharge Pure Electric

Puissance à l'état pur

Jusqu'à

408 ch

de puissance



660 Nm

de couple



4,9 s

0-100 km/h

Version

4 roues motrices



40 mn

rechargée à 80%
(charge rapide 150 kW)



422 km

d'autonomie
(cycle mixte WLTP)
jusqu'à 596 km en ville



ÉQUIPEMENT DE SÉRIE - FINITION START

SÉCURITÉ ACTIVE

- **City Safety, système d'anticipation de collision intelligent** comprenant :
 - Détection des véhicules, cyclistes, piétons et grands animaux avec freinage automatique à pleine puissance
 - Détection des véhicules aux intersections avec freinage automatique à pleine puissance
 - Avertissement lumineux et sonore
 - Préparation des freins et ceintures de sécurité avant
- **Radars de stationnement avant et arrière**
- **Caméra de recul**
- **Système de protection anti-sortie de route : Détection du risque de sortie de route (avec ou sans marquage au sol, de 65 à 140 km/h) avec action correctrice sur la direction et, si nécessaire, sur les freins**
- **Système de protection collision frontale : Détection du risque de collision frontale (de 65 à 140 km/h) avec action correctrice sur la direction**
- Assistance à l'évitement des piétons et des cyclistes
- **Freinage automatique post-collision (réduction du risque de suraccident)**
- **Alerte vigilance conducteur**
- **Alerte franchissement de ligne active**
- **Reconnaissance des panneaux de signalisation**

- **Contrôle de la transmission en descente HDC**
- **Correcteur électronique de trajectoire ESC**
- **Assistance au démarrage en côte**
- **Pneus toutes saisons**
- **Feu antibrouillard arrière**
- **Limiteur et régulateur de vitesse**
- **Indicateur de perte de pression des pneus**
- Télécommande de verrouillage centralisé avec clé de contact intégrée, fermeture à distance des vitres et du toit ouvrant et fonction panique (déclenchement du klaxon et des feux de détresse)
- Verrouillage automatique des portes à partir de 7 km/h
- Bouton de verrouillage centralisé
- Système intelligent d'information au conducteur IDIS
- Contrôle de la stabilité au roulis RSC
- Système de contrôle du freinage du véhicule VDC
- Système de contrôle de la stabilité et de la traction STC
- Feux de freinage d'urgence
- Déclenchement automatique des feux de détresse lors d'un freinage d'urgence
- Rappel d'oubli de bouclage des ceintures de sécurité avant et arrière

SÉCURITÉ PASSIVE

- **Airbags conducteur et passager à déclenchement différencié**
- **Airbags latéraux conducteur et passager**
- **Airbags rideaux**
- **Airbag de genoux conducteur**
- **Airbag passager désactivable avec témoin d'indication (on/off)**
- **Système de protection en cas de sortie de route comprenant :**
 - Ceintures de sécurité actives à prétensionneurs
 - Assise des sièges avant à absorption d'énergie
 - Pédale de frein rétractable en cas de collision frontale
- **Système de protection contre les chocs latéraux SIPS**
- **Système de protection contre le coup du lapin WHIPS (sièges avant)**
- **Préparation pour le système Isofix (places latérales de la deuxième rangée de sièges)**
- **En cas de collision, envoi automatique d'une alerte au service d'urgence Volvo^{(1) (2)}**

- **Accès au service d'urgence Volvo via bouton SOS dans le plafonnier⁽²⁾**
- **Accès au service d'assistance Volvo via bouton dédié dans le plafonnier⁽³⁾**
- Ceintures de sécurité à inertie à 3 points d'ancrage sur les 5 sièges
- Réglage en hauteur manuel des ceintures avant
- Appui-tête sur chaque siège, réglables en hauteur
- Pare-brise en verre feuilleté et colonne de direction rétractable en cas de choc
- Verrouillage de sécurité enfant manuel
- Système de réglage en hauteur des phares
- Rappels de clignotant à LED intégrés aux rétroviseurs extérieurs
- Rétroviseur extérieur conducteur grand angle
- Trousse de 1^{ers} secours et triangle de présignalisation
- Kit anticrevaison

ENVIRONNEMENT & SANTÉ

- **Fonction ÉCO : optimisation des paramètres véhicule pour une conduite économique et écologique (à la demande)**
- **Filtre à particules sans entretien sur toutes les motorisations (réduction des émissions de particules)**

- **CleanZone : Filtre à charbon de climatisation multi-actif (limite l'entrée de pollen, de particules de pollution et des mauvaises odeurs en fermant automatiquement les arrivées d'air si nécessaire) et fonction pré-ventilation**
- Matériaux anti-allergènes dans l'habitacle (sellerie tissu, ceintures de sécurité, incrustations)

CONFORT

- **Dossier de la banquette arrière rabattable 60/40**
- **Volant réglable en hauteur et en profondeur**
- **Climatisation automatique bi-zone (incluant ouïes d'aération à l'arrière)**
- Fonction climatisation de l'habitacle moteur coupé
- Système de pré-conditionnement de l'habitacle (chauffage)
- **Détecteur de pluie et allumage automatique des feux**
- **Éclairage d'approche et d'accompagnement**
- **Frein de parking électronique automatique avec fonction Auto Hold (désactivable)**
- Direction assistée électrique asservie à la vitesse
- Ordinateur de bord
- Sièges conducteur et passager avec réglages manuels de la longueur, de l'inclinaison du dossier et de l'assise
- Sièges conducteur et passager avec réglage manuel de la hauteur

LIGNE EXTÉRIEURE

- **Jantes alliage 19" 5 branches Graphite Mat / Diamant 235/50R19 à l'avant et 255/45R19 à l'arrière**
- Parties inférieures des vitres Noir brillant
- Toit contrasté Noir
- Coques de rétroviseurs Noir brillant
- Protections de pare-chocs avant et arrière Noir brillant
- Diffuseurs arrière Noir laqué

LIGNE INTÉRIEURE

- **Sellerie Tissu City Canvas / Anthracite**
- **Volant sport en cuir perforé avec insert Aluminium**
- Pédaliers sport en Aluminium
- Tapis de sol premium
- **Pommeau de levier de vitesses gainé de Simili-Cuir**
- **Incrustations Aluminium**
- Tunnel de la console centrale Noir brillant
- Seuils de portes avant Volvo en Aluminium
- Seuils de coffre Aluminium
- Sabots de protection avant et arrière Noir

MULTIMÉDIA & CONNECTIVITÉ

- **Écran tactile multimédia haute résolution 9", personnalisable**
- **Infotainment Google Android :**
 - Services Google (comprend Google Maps, Google Assistant, Google Play Store et un volume de données illimité qui comprend le volume de données pour les mises à jour de cartes, les téléchargements d'applications et les services de streaming pour les 4 premières années)
 - Kit mains libres Bluetooth® et Streaming Audio, mode d'emploi numérique du véhicule, réception de la radio numérique (DAB+), mises à jour Over the Air (OTA)

- Sièges conducteur et passager avec réglages électriques des supports lombaires
- Assise des sièges avant extensible manuellement
- Vitres avant et arrière électriques à impulsion (montée et descente) avec système antipincement
- Miroirs de courtoisie éclairés, spots de lecture à l'avant et éclairage dans le coffre
- Coffre sous le capot avant d'une capacité de 31 litres
- Rétroviseurs extérieur rabattables électriquement
- Rétroviseurs intérieur (sans contour) et extérieur électrochrome
- Sonde de température extérieure et horloge
- Câble de recharge de 7 mètres / 10A. Pour prise secteur
- **Deuxième câble de recharge Type 2, 4,5 mètres, 32 A triphasé (fonctionne également en monophasé). Pour borne de recharge.**
- Précâblage électrique pour crochet d'attelage

- Port de recharge sur l'aile arrière gauche et connecteur charge rapide (jusqu'à 150 kW)
- Phares LED avec correcteur dynamique de la portée, feux de route adaptatifs et feux de jour design marteau de Thor
- Calandre avant pleine couleur carrosserie
- Badge Recharge ou Recharge Twin sur le hayon
- Gravure Recharge sur les montants arrière
- Bas de caisse et passages de roues Anthracite
- Rétroviseurs couleur carrosserie avec partie inférieure Noir

- Espace de rangement sous la console centrale
- Corbeille intégrée et amovible au niveau du tunnel central avant
- Crochet pour sacs intégré à la boîte à gants
- 2 porte-cintres
- Pack éclairage supérieur : spots de lecture à l'arrière avec éclairage des passagers et éclairage du siège central. Éclairages d'ambiance au niveau des portes avant et de la planche de bord. Seuils de portes avant rétro-éclairés
- Porte-cartes bancaires et cartes de services intégré dans la planche de bord

- **Application Volvo Cars sur smartphone iOS ou Android**
- Mise à jour du système à distance
- **Intégration pour smartphone**
- Système audio Volvo High Performance avec technologie air woofer au niveau de la console centrale : 250 W, 8 HP, radio numérique terrestre, prise 12 V et 2 ports USB C à l'avant
- **Connexion Bluetooth®⁽¹⁾**
- Commandes audio au volant
- Commande vocale avancée (climatisation, médias, téléphone, eManuel utilisateur et navigation⁽²⁾)

(1) Si un coussin gonflable ou un prétensionneur de ceinture de sécurité est déclenché lors d'une collision, une alerte est automatiquement envoyée au service d'urgence Volvo.

(2) Valable pendant 10 ans.

(3) Valable pendant 3 ans.

(1) Nous vous conseillons de vérifier en concession ou sur volvocars.fr la compatibilité de votre téléphone Bluetooth® avec la connexion de la voiture.

(2) Avec option Sensus Navigation.

Les marques Bluetooth® et les logos Bluetooth® appartiennent à Bluetooth SIG, INC. Ils sont utilisés par Volvo Car Group sous licence. CarPlay et Android sont des marques déposées des groupes Apple Inc. et Google Inc.

NIVEAUX DE FINITION

FINITION PLUSÉQUIPEMENTS COMPLÉMENTAIRES
À LA LIGNE **START** :

- **IntelliSafe Assist** comprenant :
 - Régulateur adaptatif de vitesse et de distance ACC
 - Assistance à la conduite intelligente (le véhicule lit le marquage au sol et agit sur la direction afin de se maintenir au centre de sa voie, le conducteur doit garder les mains sur le volant, fonctionne jusqu'à 130 km/h)
 - Alerte distance de sécurité
- **IntelliSafe Surround** : Surveillance anti-angle mort avec action correctrice sur la direction, Assistance au changement de file, Alerte trafic en marche arrière et Alerte collision arrière avec freinage automatique
- **Ouverture des portes sans clé** Keyless Entry incluant éclairage du sol dans les poignées de porte avant + Hayon électrique avec fonction Confort (sans les mains)
- Plancher de coffre rabattable avec crochets
- Filet de sécurité derrière la rangée de sièges avant
- Alarme

FINITION ULTIMATEÉQUIPEMENTS COMPLÉMENTAIRES
À LA LIGNE **PLUS** :

- Toit ouvrant panoramique en deux parties avec pare-soleil électrique
- Sièges avant chauffants
- Volant chauffant
- Phares Full LED à technologie Pixel avec correcteur dynamique de la portée, feux de route adaptatifs et feux de jour design marteau de Thor intégrés : chaque phare inclut 84 LED dont la luminosité s'adapte automatiquement et de façon individualisée afin d'optimiser la visibilité sans éblouir les autres usagers de la route
- Pompe à chaleur
- Siège conducteur à réglages électriques et à mémoires
- Siège passager avant à réglages électriques
- Appuie-têtes arrière rabattables électriquement depuis l'écran central
- Lave-phares à haute pression escamotables
- Caméras Surround View (vision panoramique à 360°) incluant caméra avant et caméra de recul
- Système audio Volvo Premium Sound by Harman/Kardon 600 W avec 13 HP et technologie Subwoofer



PACKS

	Prix en euros TTC ⁽¹⁾		
	START	PLUS	ULTIMATE
PACK HIVER	1 000	1 000	de série
<ul style="list-style-type: none"> • Pompe à chaleur • Sièges conducteur et passager avant chauffants • Volant chauffant 			



OPTIONS ET ACCESSOIRES

CODE OPTION	START / PLUS / ULTIMATE	
	En série : •	Prix en euros TTC ⁽¹⁾
OPTIONS DISPONIBLES		
code couleur Peinture non métallisée	•	
code couleur Peinture métallisée		1 000
code couleur Peinture métallisée exclusive		1 350
R780 Sellerie Tissu City Canvas / Anthracite	•	
R980 Sellerie Connect / Microtech / Surpiqures blanches		1 600
RN80 Sellerie Connect / Anthracite		1 850
R870 Laine mélangée / Gris perle		2 300
1185 Jantes alliage 20" 5 branches Graphite Mat / Diamant (235/45R20 à l'avant - 255/40R20 à l'arrière)		660
179 Vitres latérales arrière et du coffre surteintées		390

JANTES



Jantes alliage 19" 5 branches
Graphite Mat / Diamant
(en série)



Jantes alliage 20" 5 branches
Graphite Mat / Diamant
(en option)

❄ Également disponible en roue Automne/Hiver (voir tableau ci-dessus).

SELLERIES

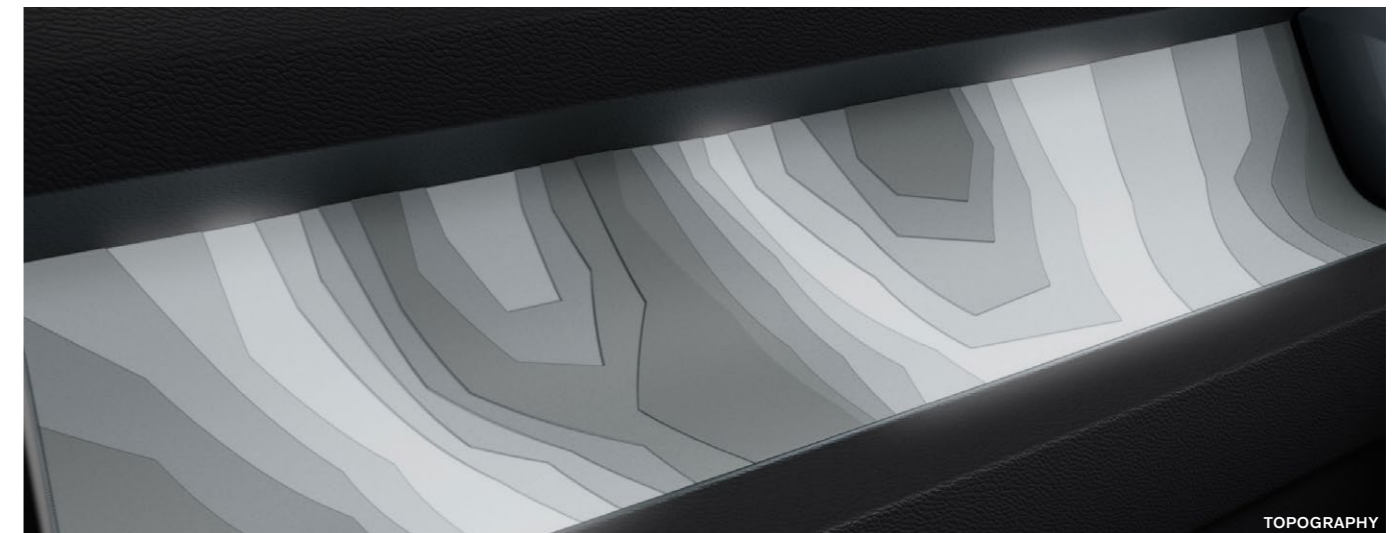
	CODE	AMBIANCE	SELLERIE	INCRUSTATIONS	VOLANT	PARTIE HAUTE DE LA PLANCHE DE BORD	TUNNEL CENTRAL
TISSU CITY	R780	Anthracite	City Canvas / Anthracite	Origin	Anthracite	Anthracite	Anthracite
TISSU CONNECT / MICROTECH	R980	Anthracite	Connect / Microtech / Surpiqûres blanches	Topography	Anthracite	Anthracite	Anthracite
	Y980 *	Anthracite	Connect / Microtech / Surpiqûres blanches	Topography	Anthracite	Anthracite	Anthracite
MICROTECH	RN80	Anthracite	Connect / Surpiqûres blanches	Topography	Anthracite	Anthracite	Anthracite
LAINE MÉLANGÉE	R820	Gris perle	Laine mélangée avec surpiqûres	Topography	Anthracite	Anthracite	Anthracite

ENCADREMENT DES PORTIÈRES	CONTRE-PORTES	ACCOUDOIRS LATÉRAUX	CEINTURES	MOQUETTE	TAPIS DE SOL	PAVILLON DE TOIT
Anthracite	Anthracite	Anthracite	Anthracite	Anthracite	Anthracite	Anthracite
Anthracite	Anthracite	Anthracite	Anthracite	Anthracite	Anthracite	Anthracite
Anthracite	Bleu Fjord	Anthracite	Anthracite	Bleu Fjord	Bleu Fjord	Anthracite
Anthracite	Anthracite	Anthracite	Anthracite	Anthracite	Anthracite	Anthracite
Anthracite	Anthracite	Anthracite	Anthracite	Anthracite	Anthracite	Anthracite

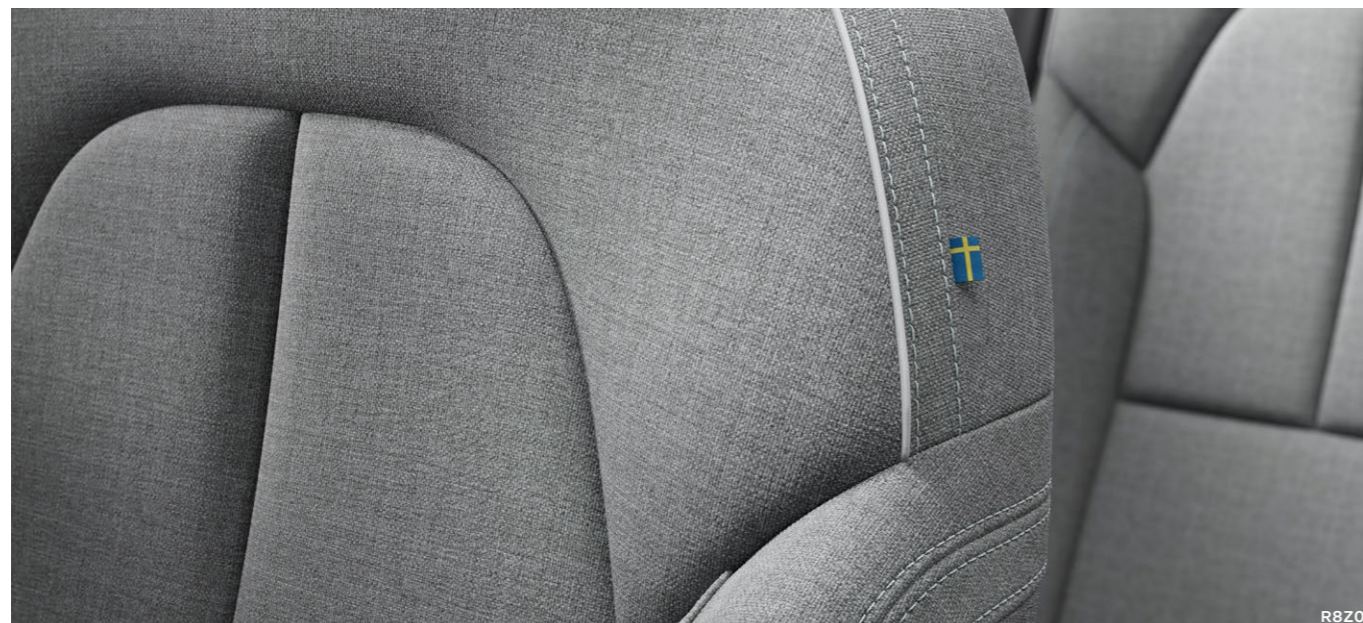


R820

INCRUSTATION



TOPOGRAPHY



R820

TEINTES

Couleurs Non Métallisées
019 Noir**Couleurs Métallisées**
717 Noir Onyx Métallisé
725 Rouge Fusion Métallisé
728 Gris Tonnerre Métallisé
734 Bleu Fjord
735 Argent Aurore
736 Argent Crépuscule**Couleurs Métallisées Exclusives**
733 Vert Saugé
707 Blanc Cristal Métallisé

*Indisponible avec la teinte Vert Saugé (733)

APPLICATION VOLVO CARS

Découvrez les services qui rendent l'expérience Volvo aussi pratique qu'agréable

Disponible sur smartphone sous iOS ou Android, l'application Volvo Cars vous permet de profiter pleinement de votre XC40 Recharge en vous permettant de contrôler votre véhicule à distance. Programmer le chauffage de stationnement, verrouiller les portes ou encore connaître le niveau de charge de votre batterie. C'est autant de fonctionnalités pensées pour vous simplifier la vie et accessibles depuis votre application.

- Connaître le niveau d'autonomie électrique et suivre la charge de la batterie
- Programmer la charge de la batterie en heures creuses
- Contrôler le système de climatisation pour refroidir ou réchauffer l'habitacle (avec programmation du jour et de l'heure)⁽¹⁾
- Verrouiller et déverrouiller les portes du véhicule
- Réserver le rendez-vous du prochain entretien en atelier
- Suivre le statut de l'installation d'une mise à jour à distance du véhicule (Over The Air)
- Recevoir les dernières actualités et conseils de la marque
- Contacter la relation client par chat, e-mail ou téléphone
- Contacter l'assistance routière
- Accéder au manuel de conduite et d'entretien



(1) Prochainement disponible sous Android.
Comprend 4 ans d'abonnement à l'application.
Nécessite iOS 13.0 ou version ultérieure. Nécessite Android 6.0 ou version ultérieure.
iOS et App Store sont des marques du groupe Apple Inc. Android et Play Store sont des marques déposées de Google Inc.

INFODIVERTISSEMENT ET CONNECTIVITÉ AVEC LES SERVICES GOOGLE

Le XC40 Recharge met le meilleur de la technologie Volvo au service de ses utilisateurs pour leur offrir une expérience intuitive, sophistiquée et performante.

Ce nouveau système multimédia connecté développé en collaboration avec Google est basé sur le système Android. Celui-ci permet au véhicule d'offrir une expérience utilisateur aussi intuitive qu'un smartphone ou une tablette, avec en plus des fonctions développées spécialement pour une utilisation en voiture.

Disponibles de série sur le XC40 Pure Electric, les services Google sont spécialement conçus pour vous faciliter le quotidien.

PRÉSENT
DE SÉRIE

- **Combiné d'instruments digital 12,3"** de nouvelle génération
- **Écran central tactile multimédia haute résolution 9"** de nouvelle génération : meilleure résolution, meilleurs contrastes, graphismes et fonctionnalités totalement repensés
- **Infodivertissement Google Android** avec Google Maps, Google Assistant et Google Play
- **Chargeur de téléphone par induction**



Google Maps

Toujours à jour, toujours le maximum d'information, toujours synchronisé (par ex. avec les recherches de destination sur son smartphone ou ordinateur). Il contient des fonctionnalités spécifiques pour les véhicules rechargeables (recherche de stations de recharge par exemple).



Google Assistant

Reconnaissance vocale et contrôle de fonctions sur la voiture. Pratique pour obtenir les heures d'ouverture d'un magasin, chercher une borne de recharge, poser des questions de culture générale ou encore modifier la température de la climatisation. À solliciter via le bouton sur le volant ou via la voix « OK Google ».



Google Play

Permet de télécharger des applications sur l'écran principal via un catalogue dédié, comme par exemple Spotify. Spotify utilisera donc la connexion Internet de la voiture et sera 100 % indépendant de son abonnement data privé.

SIÈGES ENFANTS

Pour tous les itinéraires de la vie

En 1972, Volvo a été le premier constructeur automobile au monde à lancer le siège enfant dos à la route.

Depuis plus de 50 ans, l'ensemble de nos mesures et crash tests sont analysés continuellement afin de renforcer la sécurité des enfants. Notre savoir-faire unique, nos technologies de pointe et nos matériaux résistants offrent confort et sécurité aux plus jeunes voyageurs.



Siège enfant rotatif dos à la route i-Size (0-18 kg).
765 €



Siège enfant dos à la route (9-25 kg).
430 €



Rehausseur avec appuie-tête réglable (15-36 kg).
305 €



Rehausseur et dossier pour enfant en laine (15-36 kg).
205 €



TRANSPORT ET LOISIRS

Votre allié au quotidien

Pour vous permettre de trouver la meilleure solution à vos besoins, quand vous en avez besoin, nous avons créé une gamme d'accessoires de chargement extérieur sur mesure, parfaitement assortis au design du XC40 Recharge et à vos envies d'évasion. Fabriqués dans des matériaux robustes et durables, ils résistent aux impitoyables hivers suédois et à une utilisation intensive pour vous accompagner partout.



Barres de toit profilées en Aluminium, profil d'aile pour glissières



Porte-vélo sur toit en Aluminium.



Crochet d'attelage amovible semi-électrique 13 broches.
Charge max. 80 kg. Poids remorquable max. 1500 kg.



Porte-vélos sur crochet d'attelage.
Permet de transporter jusqu'à trois vélos sur le crochet d'attelage.

COLLECTION LIFESTYLE

L'univers Volvo s'emporte partout avec vous

La Collection Lifestyle comprend une vaste gamme de produits liés à l'univers Volvo, des pièces en cristal suédois aux sacs en cuir, en passant par des vêtements, des montres et d'autres articles sélectionnés avec soin. Pour découvrir l'ensemble de la collection, rendez-vous sur collection.volvocars.com/fr/.



Vous pouvez passer commande via notre site Internet collection.volvocars.com/fr/ ou directement auprès de votre concessionnaire.

1 Sac en nylon imperméable. Capacité de 40 litres. Référence 32220694. **2** Voiture électrique pour enfant S90 R-DESIGN coloris Rouge Métallisé. Référence 32220915. Également disponible en coloris Gris Osmium. **3** Pochette en cuir perforé, conçue à partir de chutes de cuir utilisé dans nos voitures. Dimensions 24 x 20 cm, coloris gris. Existe aussi en coloris havane. Référence : 32220923. **4** Câble de recharge Type C pour smartphone Apple coloris Beige. Également disponible pour Android. Référence : 32220829. **5** Miniature XC40 échelle 1:43 coloris Bleu Éclatant Métallisé. Référence 32220504. **6** Tote bag en cuir perforé, conçu à partir de chutes de cuir utilisé dans nos voitures. Dimensions 40 x 36 cm, coloris havane. Également disponible en coloris gris. Référence : 32220921. **7** Casque sans fil Bowers & Wilkins PX5. Référence 32220908. **8** Montre design Volvo Cars. Cadran de 36 mm, existe également en 40 mm. Bracelet en cuir réinventé coloris blanc, existe également en gris. Référence 32220888. **9** Gourde Stelton en acier inoxydable conçue par le duo de designers italiens Debiassi Sandri, coloris sable existe également en bleu ou rose. Contenance 0,75L. Référence : 32220885.

Visuels non contractuels. Disponible dans la limite des stocks disponibles.

SOLUTION DE RECHARGE

Dédiée à votre Volvo hybride rechargeable ou 100 % électrique

Volvo a combiné son niveau d'exigence et son expertise des véhicules hybrides rechargeables à celle de spécialistes de la recharge – **ChargeGuru** et **Zeplug** – pour construire un service complet, simple et pensé pour tous. Le parfait complément de votre Volvo, chez vous ou au bureau.

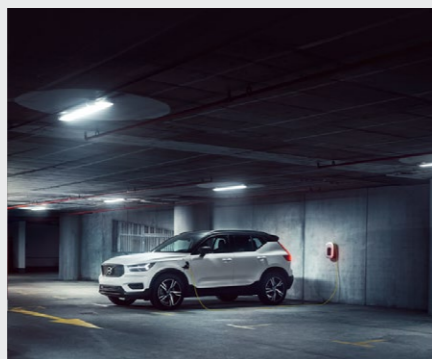
UNE SOLUTION DE RECHARGE VOLVO QUI S'ADAPTE À VOTRE QUOTIDIEN

Que vous soyez en maison individuelle, en copropriété ou en entreprise, définissez votre projet avec un expert qui vous conseillera la solution la mieux adaptée à votre mode de vie et qui vous accompagnera dans toutes les démarches.



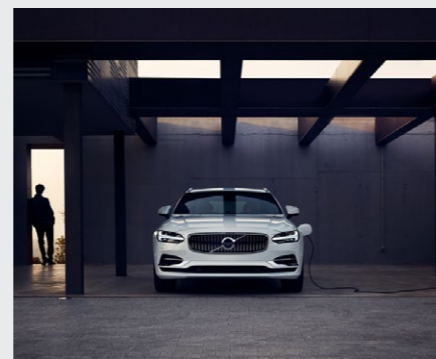
MAISON INDIVIDUELLE

Installation standard ou solution sur mesure pour votre maison, découvrez la simplicité de la recharge à domicile.



COPROPRIÉTÉ

Nous serons à vos côtés pour trouver la solution qui vous permet de recharger votre véhicule dans votre copropriété en toute sérénité.



ENTREPRISE

Proposer la recharge à vos clients ou à vos salariés est un engagement fort. Nous nous occupons de tout, du choix du matériel aux demandes de subventions.

LES AVANTAGES DE LA SOLUTION DE RECHARGE VOLVO

Un accompagnement personnalisé, des bornes de recharge premium, des électriciens agréés* et des accessoires de recharge correspondant à votre Volvo.

JE CONCRÉTISE MON PROJET

Rendez-vous sur notre site Internet pour découvrir notre Solution de recharge Volvo dans les moindres détails et demander un devis en quelques clics.

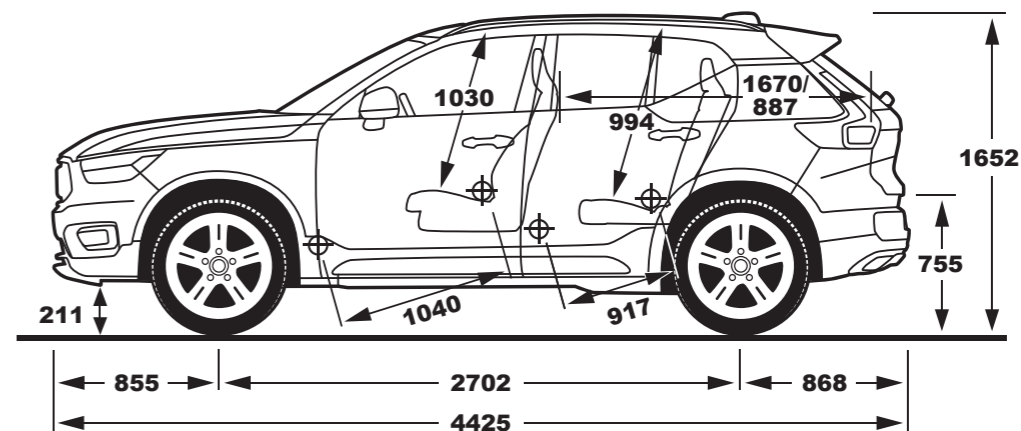
www.volvocars.com/fr

Vous pouvez contacter l'un de nos conseillers via le site Internet ou par téléphone au 01 82 88 54 44 du lundi au vendredi de 9 h à 19 h (hors weekend et jours fériés).

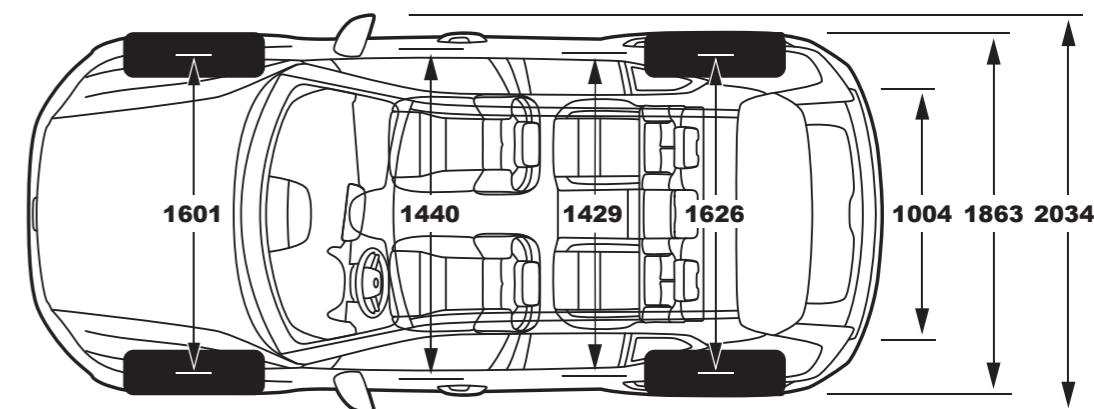


CARACTÉRISTIQUES TECHNIQUES*

MOTORISATIONS **	RECHARGE	RECHARGE TWIN
Type	100% électrique	100% électrique
Configuration	Moteur électrique avant	Double moteur électrique avant/arrière
Fréquence d'entretien	30 000 km ou 24 mois	30 000 km ou 24 mois
Type de batterie / Capacité (kWh) ⁽¹⁾	Lithium Ion / 69	Lithium Ion / 78
Puissance max. ECE (kW / ch) / tr/min	170 / 231 / XXXX	300 (150x2) / 408 (204x2) / 14 000
Couple max. ECE (Nm / mkg) / tr/min	330	660 (330x2) / 4 350
Consommation électrique mixte (kWh/100km) basse - haute	18.7-19.7	23.8-25
Autonomie maximale 100 % électrique (km) WLTP mixte (basse - haute) / en ville (basse - haute) ⁽²⁾	423-400	418-400 / 519-539
Temps de charge	7h (11kW) 32min (150kW - 10-80%)	7.5h (11kW) 40min (150kW - 0-80%)
TRANSMISSION		
Automatique et séquentielle	1 EDT	1 EDT
Type	Traction	Intégrale AWD
DIRECTION (ASSISTÉE)		
Volant (tours de butée à butée)	2.7	2.7
Diamètre de braquage (mètres) ⁽³⁾	11.4	11.4
PERFORMANCES		
Accélération 0 à 100 km/h (secondes)	7.4	4.9
Distance de freinage 100 à 0 km/h (mètres)	NC	NC
Vitesse maximale sur circuit (km/h) auto limitée	160	180
CONSOMMATION WLTP (EN L/100 KM) ⁽⁴⁾		
Cycle combiné	0	0
CO ₂ rejeté en cycle combiné (g/km)	0	0
Norme environnementale	Euro6d	Euro6d
POIDS (KG)		
Poids en ordre de marche ⁽⁵⁾	2 030	2 188
Poids total autorisé en charge	2 480	2 650
Poids autorisé pour le transport sur le toit	75	75
Poids de la remorque freinée	1 500	1 800 ⁽⁶⁾
Poids de la remorque non freinée	750	750
VOLUME DU COFFRE (Litres)		
Deuxième rangée fixe sous cache-bagages (Norme ISO V211-2)	452 + 31 à l'avant	
Deuxième rangée rabattue sous arête des vitres (Norme ISO V212-1)	893	
Deuxième rangée rabattue jusqu'à hauteur de pavillon (Norme ISO V214-1)	1 527	



Unités en mm



* Valeurs données à titre indicatif, en cours d'homologation par l'Administration française. ** AWD = 4 roues motrices. *** Les véhicules produits jusqu'au 14/11/2021 ont une capacité de tractage limitée à 1500 kg pour une remorque freinée. (1) La recharge de la batterie s'effectue sur une prise classique 230 V, ampérage minimal de 6 A. Garantie 8 ans ou 160 000 km de la batterie Lithium Ion. Cette garantie couvre les défauts de matériaux et de fabrication de la batterie Lithium Ion pour une période de 96 mois ou 160 000 km (selon la première éventualité), à partir de la date à laquelle la voiture a été livrée au client. Les batteries sont soumises à une usure naturelle due à leur vieillissement et à leur utilisation. Si la capacité de la batterie était inférieure à 70 % de l'état d'origine (selon les spécifications) durant la période de garantie indiquée ci-dessus, la batterie serait réparée ou remplacée gratuitement par un distributeur agréé Volvo. - (2) Peut varier selon la conduite et l'environnement. Valeurs minimales et maximales données pour une autonomie en 100% électrique - selon le cycle WLTP en ville ou en cycle mixte (km) - valables sur finitions commercialisées avec jantes de série, hors options et accessoires. Il convient de configurer son véhicule auprès d'un conseiller commercial ou via le configurateur Volvo disponible sur volvocars.fr pour connaître les valeurs exactes. Autonomie en 100% électrique WLTP (km) en ville supérieure à 50 km pour XC40 Recharge hors options et accessoires. - (3) Selon la taille des pneus. - (4) La consommation (cycle combiné, litres/100 km) est calculée selon le règlement (UE) 2017/1151. - (5) Conformément à la directive 95/48/CE du 20 septembre 1995, la masse en ordre de marche est la masse du véhicule incluant les liquides nécessaires au fonctionnement, le réservoir de carburant rempli à 90%, un conducteur de 75 kg et la roue de secours (le cas échéant). La masse à vide est la masse en ordre de marche sans le conducteur. Les masses mentionnées dans ce tarif sont hors options.

SERVICES VOLVO



VOLVO CAR FINANCE

Avec Volvo Car Finance, vous aurez la certitude de profiter de votre Volvo aux meilleures conditions. Que vous optiez pour un Crédit Classique, une Location avec ou sans Option d'Achat, vous bénéficierez d'un plan de financement personnalisé et adapté à votre situation et à vos besoins. Sur ces différents produits, souplesse et transparence sont au rendez-vous. Volvo Car Finance propose en effet toute une gamme de services optionnels qui garantissent une flexibilité maximum. Vous pouvez ainsi combiner votre financement avec l'entretien, l'extension de garantie ou encore Volvo Car Assurance.

volvocars.fr

VOLVO CAR FLEET SERVICES

En Volvo, votre entreprise et vous-même savourez la sécurité, l'élégance et le confort. Grâce à Volvo Car Fleet Services, vous en profiterez sans entamer votre capital. Spécialiste de la Location Longue Durée et de la gestion de parc automobile, Volvo Car Fleet Services vous propose une large gamme de services : entretien, assistance, pneumatiques, véhicule de remplacement, gestion du carburant et du péage. Entreprises, professions indépendantes, vous pouvez définir votre contrat en fonction de vos besoins. Les loyers sont prédéfinis en fonction du véhicule, du kilométrage, de la durée et des services choisis. En fin de contrat, vous restituerez le véhicule chez votre concessionnaire, tout simplement. Pour tout complément d'information, merci de bien vouloir contacter votre concessionnaire le plus proche.

N°Indigo 0 825 87 99 00

0,15 € TTC / MN

volvocars.fr

VOLVO CAR GARANTIE

Tout XC40 Recharge 100% Électrique neuf est garanti par Volvo pendant 3 ans ou 100 000 km (premier terme échu), pour les pièces de rechange (hors pièces d'usure) et la main d'œuvre. La garantie sur les accessoires d'origine Volvo montés dans le réseau officiel Volvo pendant la période de garantie contractuelle du véhicule suit cette dernière et est de 12 mois au minimum*. De plus, Volvo garantit les éventuelles perforations provenant de l'intérieur de la tôle et dues à la corrosion pendant 12 ans. Pour de plus amples informations sur les conditions et les applications de la garantie 24 mois constructeur et 12 ans contre la corrosion, veuillez consulter votre réparateur agréé officiel Volvo.

VOLVO CAR ASSISTANCE

Tout le monde peut être confronté à un incident mineur et, notamment, perdre ses clés ou être victime d'une crevaillon. Toute Volvo neuve s'accompagne ainsi d'une assurance-immobilisation complète valable pendant trois ans, 24h/24, partout en Europe. Il suffit d'appeler le standard Volvo Car Assistance (24h/24, Numéro Vert Volvo 0 800 400 960, 00 33 1 49 93 80 59 depuis l'étranger) et vous bénéficierez de l'aide requise.

S'il nous est impossible de résoudre le problème sur place, nous ferons remorquer ou transporter votre voiture jusqu'au garage Volvo le plus proche. Et ce ne sont là que quelques-uns des avantages qui vous seront réservés en votre qualité de propriétaire d'une Volvo. Si vous voulez en savoir plus à cet égard, n'hésitez pas à interroger votre concessionnaire Volvo.

Pour plus d'informations sur les services Volvo, rendez-vous chez un distributeur agréé Volvo ou sur volvocars.fr

* La garantie sur les accessoires d'origine Volvo est de 12 mois et reste fixée à 12 mois quand l'accessoire est acheté à titre autonome.

V O L V O

Cachet du distributeur agréé

Tarif au 10/01/2022 valable uniquement en France métropolitaine. Il concerne le type 21-46 du VOLVO XC40 Recharge et annule et remplace ceux édités précédemment. Les modèles présentés dans ce tarif peuvent être équipés d'options et accessoires disponibles moyennant un supplément de prix ou indisponibles en France.

Les prix, spécifications et données techniques présentés dans ce tarif sont ceux en notre possession à la date de l'impression. VOLVO se réserve le droit de faire sans préavis toutes modifications à ses produits, prix, spécifications, couleurs, matières et données techniques, ou d'en interrompre la fabrication.

Malgré le soin apporté à sa réalisation, ce tarif ne constitue pas un document contractuel. Votre distributeur agréé VOLVO se tient à votre disposition pour vous communiquer les dernières informations.

Volvo Car France rappelle que tout véhicule doit être utilisé dans le respect du Code de l'environnement.