

V O L V O

# Volvo XC40

Recharge Pure Electric

TARIF AU 02 MAI 2022



Le monde change et nous aussi.

Chez Volvo, nous plaçons l'être humain au centre de notre réflexion et de notre action. Pour assurer un avenir propre, nous passons tout en revue : des sites de production à nos véhicules, en passant par les chaînes d'approvisionnement.

Notre objectif, d'ici 2025, est d'améliorer le bilan carbone de nos véhicules de 40 % par rapport à 2018. Et d'atteindre la neutralité climatique d'ici 2040.

Le Volvo XC40 Recharge Pure Electric est la première Volvo 100 % électrique. La première Volvo d'une nouvelle ère. Nous sommes aujourd'hui le seul constructeur automobile à proposer la technologie hybride rechargeable sur l'intégralité de nos modèles.

Dans les années à venir, nous lancerons chaque année un nouveau modèle 100 % électrique. À horizon 2025, la moitié des véhicules que nous vendrons sera dotée d'un moteur tout électrique.

#### **VOICI VOTRE VOLVO XC40 RECHARGE PURE ELECTRIQUE**



## SOMMAIRE

VOTRE VOLVO XC40 RECHARGE PURE ELECTRIQUE	4
ÉQUIPEMENTS DE SÉRIE	8
NIVEAUX DE FINITION	10
PACKS	11
OPTIONS ET ACCESSOIRES	14
APPLICATION VOLVO CARS	15
INFODIVERTISSEMENT ET CONNECTIVITÉ AVEC LES SERVICES GOOGLE	19
ACCESSOIRES	20
SOLUTION DE RECHARGE VOLVO	24
SELLERIES, TEINTES ET INCRUSTATION	26
CARACTÉRISTIQUES TECHNIQUES	28
SERVICES VOLVO	30

## VOTRE VOLVO XC40 RECHARGE PURE ELECTRIQUE

	Motorisation*	Transmission <sup>(1)</sup>	Puissance	CO <sub>2</sub> rejeté (g/km - WLTP) <sup>(2)</sup>	Puissance fiscale (cv) <sup>(2)</sup>	Prix en euros TTC (assistance 3 ans incluse) <sup>(3)</sup>		
						START	PLUS	ULTIMATE
100% ÉLECTRIQUE	Recharge	EDT 2 roues motrices	231 ch	0	6	45 800 €	51 450 €	56 700 €
	Recharge Twin	EDT 4 roues motrices	408 ch	0	12	–	58 050 €	63 300 €

## SERVICES INCLUS DANS L'ACHAT OU LA LOCATION DU VOLVO XC40 RECHARGE PURE ELECTRIQUE

- ➔ **Garantie constructeur 3 ans<sup>(4)</sup>** incluse  
Conduisez en toute sérénité en sachant que votre Volvo est couverte par une garantie constructeur de 3 ans ou 100 000 km
- ➔ **Entretien 3 ans<sup>(5)</sup>** inclus
- ➔ **Assurance tous risques 3 ans<sup>(6)</sup>** offerte pour les finitions Plus et Ultimate



\* AWD = 4 roues motrices.

(1) EDT : boîte Electrique Drive Train rapport unique. - (2) Valeurs données à titre indicatif, en cours d'homologation par l'administration française. Rendez-vous sur le site [volvocars.fr](http://volvocars.fr) pour configurer et connaître les rejets de CO<sub>2</sub> exacts de votre véhicule. - (3) Prix publics conseillés en euros TTC au 02/05/2022. Tarifs valables uniquement en France métropolitaine. Tarif type 21-46. - (4) La garantie constructeur Volvo vous assure la prise en charge à titre gratuit pour tout défaut de fabrication ou d'assemblage dans le réseau Volvo sur 3 ans ou 100 000 km. Voir conditions générales en concession. - (5) Le contrat d'entretien 3 ans ou 100 000 km comprend la révision constructeur ainsi que le remplacement de certaines pièces d'usure. Voir conditions générales en concession. Le contrat est cessible de particulier à particulier. - (6) Cotisation d'assurance offerte par VOLVO pour une durée de 3 ans maximum en formule Tous Risques, valable pour les véhicules Volvo XC40 Recharge Pure Electrique, faisant l'objet d'un financement (36 mois maximum) ou achetés auprès d'un concessionnaire VOLVO. Le Véhicule est exclusivement immatriculé en France et à son lieu de stationnement habituel en France, est utilisé pour des déplacements privés, trajets domicile-travail ou trajets professionnels y compris visites à patientèle (à l'exclusion des tournées de clientèle ou de transports onéreux de personnes ou de marchandises). Les conducteurs désignés au contrat d'assurance doivent être titulaires d'un permis de conduire en cours de validité autorisant la conduite d'un véhicule sur le territoire français. L'un des conducteurs habituels désignés bénéficie d'un bonus de 0.50 (et inférieur à 0,8 pour son.s.a conjoint.e ou concubine.e ou compagnon (compagne) lié.e par un PACS). Aucun des conducteurs désignés n'est dans une des situations décrites plus bas\*\*. La carte grise du véhicule est au nom du souscripteur en cas de personne morale ou d'un des conducteurs habituels désignés, ou de celui de son conjoint ou concubin ou compagnon lié par un PACS ou d'un de ses ascendants (ou bien une de ces personnes est mentionnée sur la carte grise). Si toutes ces conditions ne sont pas réunies, l'acquéreur ou le locataire du Véhicule Volvo XC40 Recharge Pure Electrique ne pourra pas bénéficier de cette offre. Durée de la gratuité du contrat d'assurance pendant 3 années au maximum à compter de la date de livraison du Véhicule par le Concessionnaire VOLVO au client, sauf résiliation avant le terme de cette durée selon les conditions du contrat d'assurance, ou en cas de vente du véhicule. En cas de résiliation du contrat d'assurance avant la fin des 3 ans, VOLVO ne prendra pas en charge ni ne remboursera la cotisation de la période restante auprès d'un autre assureur. Le souscripteur bénéficie d'un droit de renonciation de 14 jours. Contrat d'assurance non cessible en cas de vente du véhicule ou de changement de locataire. Offre valable pour l'achat ou le financement d'un véhicule Volvo XC40 Recharge Pure Electrique en finition Plus ou Ultimate neuf MY23, tarif public en date du 02/05/2022. Le Contrat d'assurance est conclu par le Souscripteur auprès d'Allianz IARD, société anonyme au capital de 991 967 200 euros, dont le siège social est situé : 1 cours Michelet - CS 30051 - 92076 Paris La Défense Cedex - 542 110 291 RCS Nanterre - Entreprise régie par le Code des Assurances, et s'applique selon les conditions, limites et exclusions du contrat Volvo car Assurance.

\*\* Au cours des 36 derniers mois, aucun des conducteurs désignés ne doit avoir : fait l'objet d'une annulation ou d'une suspension de permis de conduire, de plus de 2 mois ; fait l'objet d'une condamnation pour défaut d'assurance, délit de fuite, conduite en état d'ivresse ou sous l'emprise de stupéfiants ; fait l'objet d'une résiliation de son contrat d'assurance automobile par un précédent assureur pour un de ses véhicules.

# XC40

## Recharge Pure Electric

### Puissance à l'état pur

Jusqu'à  
**408 ch**  
de puissance

Jusqu'à  
**660 Nm**  
de couple

À partir de  
**4,9 s**  
0-100 km/h

Version  
**4 roues motrices**

**40 mn**  
rechargée à 80%  
(charge rapide 150 kW)

Jusqu'à  
**438 km**  
d'autonomie  
(cycle mixte WLTP)  
jusqu'à 598 km en ville



## ÉQUIPEMENT DE SÉRIE - FINITION START

### SÉCURITÉ ACTIVE

- **City Safety, système d'anticipation de collision intelligent** comprenant :
  - Détection des véhicules, cyclistes, piétons et grands animaux avec freinage automatique à pleine puissance
  - Détection des véhicules aux intersections avec freinage automatique à pleine puissance
  - Avertissement lumineux et sonore
  - Préparation des freins et ceintures de sécurité avant
- **Radars de stationnement avant et arrière**
- **Caméra de recul**
- **Système de protection anti-sortie de route : Détection du risque de sortie de route (avec ou sans marquage au sol, de 65 à 140 km/h) avec action correctrice sur la direction et, si nécessaire, sur les freins**
- **Système de protection collision frontale : Détection du risque de collision frontale (de 65 à 140 km/h) avec action correctrice sur la direction**
- Assistance à l'évitement des piétons et des cyclistes
- **Freinage automatique post-collision (réduction du risque de suraccident)**
- **Alerte vigilance conducteur**
- **Alerte franchissement de ligne active**
- **Reconnaissance des panneaux de signalisation**

- **Contrôle de la transmission en descente HDC**
- **Correcteur électronique de trajectoire ESC**
- **Assistance au démarrage en côte**
- **Pneus toutes saisons**
- **Feu antibrouillard arrière**
- **Limiteur et régulateur de vitesse**
- **Indicateur de perte de pression des pneus**
- Télécommande de verrouillage centralisé avec clé de contact intégrée, fermeture à distance des vitres et du toit ouvrant et fonction panique (déclenchement du klaxon et des feux de détresse)
- Verrouillage automatique des portes à partir de 7 km/h
- Bouton de verrouillage centralisé
- Système intelligent d'information au conducteur IDIS
- Contrôle de la stabilité au roulis RSC
- Système de contrôle du freinage du véhicule VDC
- Système de contrôle de la stabilité et de la traction STC
- Feux de freinage d'urgence
- Déclenchement automatique des feux de détresse lors d'un freinage d'urgence
- Rappel d'oubli de bouclage des ceintures de sécurité avant et arrière

### SÉCURITÉ PASSIVE

- **Airbags conducteur et passager à déclenchement différencié**
- **Airbags latéraux conducteur et passager**
- **Airbags rideaux**
- **Airbag de genoux conducteur**
- **Airbag passager désactivable avec témoin d'indication (on/off)**
- **Système de protection en cas de sortie de route comprenant :**
  - Ceintures de sécurité actives à prétensionneurs
  - Assise des sièges avant à absorption d'énergie
  - Pédale de frein rétractable en cas de collision frontale
- **Système de protection contre les chocs latéraux SIPS**
- **Système de protection contre le coup du lapin WHIPS (sièges avant)**
- **Préparation pour le système Isofix (places latérales de la deuxième rangée de sièges)**
- **En cas de collision, envoi automatique d'une alerte au service d'urgence Volvo<sup>(1) (2)</sup>**

- **Accès au service d'urgence Volvo via bouton SOS dans le plafonnier<sup>(2)</sup>**
- **Accès au service d'assistance Volvo via bouton dédié dans le plafonnier<sup>(3)</sup>**
- Ceintures de sécurité à inertie à 3 points d'ancrage sur les 5 sièges
- Réglage en hauteur manuel des ceintures avant
- Appui-tête sur chaque siège, réglables en hauteur
- Pare-brise en verre feuilleté et colonne de direction rétractable en cas de choc
- Verrouillage de sécurité enfant manuel
- Système de réglage en hauteur des phares
- Rappels de clignotant à LED intégrés aux rétroviseurs extérieurs
- Rétroviseur extérieur conducteur grand angle
- Trousse de 1<sup>ers</sup> secours et triangle de présignalisation
- Kit anticrevaison

### ENVIRONNEMENT & SANTÉ

- **Fonction ÉCO : optimisation des paramètres véhicule pour une conduite économique et écologique (à la demande)**
- **Filtre à particules sans entretien sur toutes les motorisations (réduction des émissions de particules)**

- **CleanZone : Filtre à charbon de climatisation multi-actif (limite l'entrée de pollen, de particules de pollution et des mauvaises odeurs en fermant automatiquement les arrivées d'air si nécessaire) et fonction pré-ventilation**
- **Matériaux anti-allergènes dans l'habitacle (sellerie tissu, ceintures de sécurité, incrustations)**

### CONFORT

- **Dossier de la banquette arrière rabattable 60/40**
- **Volant réglable en hauteur et en profondeur**
- **Climatisation automatique bi-zone (incluant ouïes d'aération à l'arrière)**
- Fonction climatisation de l'habitacle moteur coupé
- Système de pré-conditionnement de l'habitacle (chauffage)
- **Détecteur de pluie et allumage automatique des feux**
- **Éclairage d'approche et d'accompagnement**
- **Frein de parking électronique automatique avec fonction Auto Hold (désactivable)**
- Direction assistée électrique asservie à la vitesse
- Ordinateur de bord
- Sièges conducteur et passager avec réglages manuels de la longueur, de l'inclinaison du dossier et de l'assise
- Sièges conducteur et passager avec réglage manuel de la hauteur

- Sièges conducteur et passager avec réglages électriques des supports lombaires
- Assise des sièges avant extensible manuellement
- Vitres avant et arrière électriques à impulsion (montée et descente) avec système antipincement
- Miroirs de courtoisie éclairés, spots de lecture à l'avant et éclairage dans le coffre
- Coffre sous le capot avant d'une capacité de 31 litres
- Rétroviseurs extérieur rabattables électriquement
- Rétroviseurs intérieur (sans contour) et extérieur électrochrome
- Sonde de température extérieure et horloge
- Câble de recharge de 7 mètres / 10A. Pour prise secteur
- **Deuxième câble de recharge Type 2, 4,5 mètres, 32A triphasé (fonctionne également en monophasé). Pour borne de recharge.**
- Précâblage électrique pour crochet d'attelage

### LIGNE EXTÉRIEURE

- **Jantes alliage 19" 5 branches Graphite Mat / Diamant 235/50R19 à l'avant et 255/45R19 à l'arrière**
- Parties inférieures des vitres Noir brillant
- Coques de rétroviseurs Noir brillant
- Protections de pare-chocs avant et arrière Noir brillant
- Diffuseurs arrière Noir laqué

- Port de recharge sur l'aile arrière gauche et connecteur charge rapide (jusqu'à 150 kW)
- Phares LED avec feux de jour design, marteau de Thor et feux de route adaptatifs
- Calandre avant pleine couleur carrosserie
- Badge Recharge ou Recharge Twin sur le hayon
- Gravure Recharge sur les montants arrière
- Bas de caisse et passages de roues Anthracite
- Rétroviseurs couleur carrosserie avec partie inférieure Noir

### LIGNE INTÉRIEURE

- **Sellerie Tissu City Canvas / Anthracite**
- **Volant sport avec insert Aluminium**
- Tapis de sol premium
- **Pommeau de levier de vitesses gainé de Simili-Cuir**
- **Incrustations Aluminium**
- Tunnel de la console centrale Noir brillant
- Seuils de portes avant Volvo en Aluminium
- Seuils de coffre Aluminium

- Sabots de protection avant et arrière Noir
- Espace de rangement sous la console centrale
- Corbeille intégrée et amovible au niveau du tunnel central avant
- Crochet pour sacs intégré à la boîte à gants
- 2 porte-cintres
- Porte-cartes bancaires et cartes de services intégré dans la planche de bord

### MULTIMÉDIA & CONNECTIVITÉ

- **Écran tactile multimédia haute résolution 9", personnalisable**
- **Combiné d'instruments digital 12,3"**
- **Infotainment Google Android :**
  - Services Google (comprend Google Maps, Google Assistant, Google Play Store, chargeur smartphone par induction et un volume de données illimité\* pour les 4 premières années)
  - Kit mains libres Bluetooth® et Streaming Audio, mode d'emploi numérique du véhicule, réception de la radio numérique (DAB+), mises à jour Over the Air (OTA)

- **Application Volvo Cars sur smartphone iOS ou Android**
- Mise à jour du système à distance
- Système audio Volvo High Performance avec technologie air woofer au niveau de la console centrale : 250 W, 8 HP, radio numérique terrestre, prise 12 V et 2 ports USB C à l'avant
- **Connexion Bluetooth®<sup>(1)</sup>**
- Commandes audio au volant

(1) Si un coussin gonflable ou un prétensionneur de ceinture de sécurité est déclenché lors d'une collision, une alerte est automatiquement envoyée au service d'urgence Volvo.

(2) Valable pendant 10 ans.

(3) Valable pendant 3 ans.

\*Comprend le volume de données pour les mises à jour de cartes, les téléchargements d'applications, l'abonnement à l'application Volvo Cars et les services de streaming. Dans les DROM, l'usage de ces données nécessite un partage de connexion internet avec un téléphone portable personnel (non fourni avec le véhicule).

(1) Nous vous conseillons de vérifier en concession ou sur [volvocars.fr](http://volvocars.fr) la compatibilité de votre téléphone Bluetooth® avec la connexion de la voiture. Les marques Bluetooth® et les logos Bluetooth® appartiennent à Bluetooth SIG, INC. Ils sont utilisés par Volvo Car Group sous licence. CarPlay et Android sont des marques déposées des groupes Apple Inc. et Google Inc.

## NIVEAUX DE FINITION

**FINITION PLUS**ÉQUIPEMENTS COMPLÉMENTAIRES  
À LA LIGNE **START** :

- **IntelliSafe Assist** comprenant :
  - Régulateur adaptatif de vitesse et de distance ACC
  - Assistance à la conduite intelligente (le véhicule lit le marquage au sol et agit sur la direction afin de se maintenir au centre de sa voie, le conducteur doit garder les mains sur le volant, fonctionne jusqu'à 130 km/h)
  - Alerte distance de sécurité
- **IntelliSafe Surround** : Surveillance anti-angle mort avec action correctrice sur la direction, Assistance au changement de file, Alerte trafic en marche arrière et Alerte collision arrière avec freinage automatique
- **Ouverture des portes sans clé** Keyless Entry incluant éclairage du sol dans les poignées de porte avant + Hayon électrique avec fonction Confort (sans les mains)
- Plancher de coffre rabattable avec crochets
- Filet de sécurité derrière la rangée de sièges avant
- Alarme

**FINITION ULTIMATE**ÉQUIPEMENTS COMPLÉMENTAIRES  
À LA LIGNE **PLUS** :

- Toit ouvrant panoramique en deux parties avec pare-soleil électrique
- Sièges avant chauffants
- Volant chauffant
- Pompe à chaleur
- Siège conducteur à réglages électriques et à fonction mémoire
- Siège passager avant à réglages électriques
- Appuie-têtes arrière rabattables électriquement depuis l'écran central
- Phares antibrouillard à LED
- Lave-phares à haute pression escamotables
- Caméras Surround View (vision panoramique à 360°) incluant caméra avant et caméra de recul
- Système audio Volvo Premium Sound by Harman/Kardon 600 W avec 13 HP et technologie Subwoofer



## PACKS

	Prix en euros TTC <sup>(1)</sup>		
	START	PLUS	ULTIMATE
<b>PACK HIVER</b> (P0008)	1 000	1 000	•
<ul style="list-style-type: none"> <li>• Sièges avant chauffant</li> <li>• Volant chauffant</li> <li>• Pompe à chaleur</li> </ul>			
<b>PACK PROTECTION</b> (ACCESSOIRES)	260	260	260
<ul style="list-style-type: none"> <li>• Tapis de coffre en plastique moulé</li> <li>• Tapis d'habitacle en plastique moulé</li> <li>• Écrous de jante antivol</li> </ul>			
<b>PACK AVENTURE</b> (ACCESSOIRES)	480	480	480
<ul style="list-style-type: none"> <li>• Barres de toit profilées en aluminium</li> <li>• Porte-vélos sur toit en aluminium</li> <li>• Système « One Key » pour verrouillage des accessoires Volvo avec une seule clé</li> </ul>			
<b>PACK CONFORT</b> (ACCESSOIRES)	280	280	280
<ul style="list-style-type: none"> <li>• Porte-lunettes</li> <li>• Coussin de voyage sur appuie-tête</li> <li>• Filet de fixation du chargement dans le coffre</li> <li>• Sac de rangement pour câble de recharge</li> </ul>			
<b>PACK EVASION</b> (ACCESSOIRES)	1 190	1 190	1 190
<ul style="list-style-type: none"> <li>• Barres de toit profilées en aluminium</li> <li>• Coffre de toit Space Design 520. Coloris noir laqué. Capacité de 430L. Charge max. 75 kg</li> <li>• Écrous de jante antivol</li> </ul>			



(1) Prix publics conseillés en euros TTC au 02/05/2022. Tarifs valables uniquement en France métropolitaine. Pose comprise pour les packs composés d'accessoires.

## OPTIONS ET ACCESSOIRES

CODE OPTION	En série : • Non disponible : –	Prix en euros TTC <sup>(1)</sup>		
		START	PLUS	ULTIMATE
<b>OPTIONS DISPONIBLES</b>				
code couleur	Peinture non métallisée	•	•	•
code couleur	Peinture métallisée avec toit noir contrasté (sauf Argent Aurore - code 735)	1000	1000	1000
code couleur	Peinture métallisée exclusive	1350	1350	1350
R780	Sellerie Tissu City Canvas / Anthracite	•	•	•
R980*	Sellerie Connect / Microtech / Surpiqûres blanches / Ambiance Anthracite	1600	1600	1600
Y980*	Sellerie Connect / Microtech / Surpiqûres blanches / Ambiance Bleu Fjord	1800	1800	1800
RN80*	Sellerie Microtech / Anthracite	1850	1850	1850
R820*	Laine mélangée / Gris perle	2300	2300	2300
1170	Projecteurs LED à technologie Pixel : chaque phare inclut 84 LED dont la luminosité s'adapte automatiquement et de façon individualisée afin d'optimiser la visibilité sans éblouir les autres usages de la route	-	-	1100
1185	Jantes alliage 20" 5 branches Graphite Mat / Diamant (235/45R20 à l'avant - 255/40R20 à l'arrière)	660	660	660
179	Vitres latérales arrière et du coffre surteintées	390	390	390

\*La sellerie inclut le pack éclairage supérieur : spots de lecture à l'arrière avec éclairage des passagers et du siège central. Éclairages d'ambiance au niveau des portes avant et de la planche de bord. Seuils de portes avant rétro-éclairés

<b>SÉCURITÉ</b>				
Accessoire	Siège enfant rotatif dos à la route i-Size (0-18 kg).	870	870	870
Accessoire	Siège enfant dos à la route (9-25 kg)	430	430	430
Accessoire	Rehausseur avec appuie-tête réglable (15-36 kg)	415	415	415
Accessoire	Rehausseur et dossier pour enfant en laine (15-36 kg)	280	280	280
Accessoire	Harnais pour chien (taille S moins de 15 kg à XL 60 kg environ)	125	125	125

<b>LIGNE EXTÉRIEURE</b>				
Accessoire	Becquet de toit peint	320	320	320

<b>CONFORT</b>				
Accessoire	Clé étanche destinée aux loisirs	315	315	315
Accessoire	Coussin de voyage sur appuie-tête	80	80	80
Accessoire	Tapis d'habitacle en plastique moulé	70	70	70
Accessoire	Tapis de coffre réversible repliable textile/caoutchouc avec protection de seuil de coffre	190	190	190
Accessoire	Tapis de coffre en plastique moulé	130	130	130
Accessoire	Filet de protection en nylon	150	150	150
Accessoire	Filet de fixation du chargement dans le coffre	95	95	95
Accessoire	Pare-boue avant et arrière	175	175	175
Accessoire	Pare-soleil pour pare-brise	100	100	100

<b>TRANSPORT &amp; LOISIRS</b>				
Accessoire	Barres de toit en Aluminium	275	275	275
Accessoire	Système « One Key » pour verrouillage des accessoires Volvo avec une seule clé	55	55	55
Accessoire	Crochet d'attelage amovible semi-électrique avec faisceau 13 broches. Charge max. 80 kg. Poids remorquable max. 1500 kg.	1 195	1 195	1 195
Accessoire	Porte-vélo sur toit en aluminium	150	150	150
Accessoire	Porte-vélos sur crochet d'attelage. Pour 3 vélos max. Rampe amovible incluse.	855	855	855
Accessoire	Porte-vélos pliable sur crochet d'attelage. Pour 2 vélos max. Rampe amovible incluse.	930	930	930
Accessoire	Porte skis/snowboards. 4 paires de skis ou 2 snowboards	185	185	185
Accessoire	Porte skis/snowboards. 6 paires de skis ou 4 snowboards	235	235	235

CODE OPTION	En série : • Non disponible : –	Prix en euros TTC <sup>(1)</sup>		
		START	PLUS	ULTIMATE
Accessoire	Coffre de toit conçu par Volvo Cars. Coloris noir laqué exclusif. Capacité de 430L. Charge max. 69 kg	1 100	1 100	1 100
Accessoire	Coffre de toit Space Design 420. Coloris noir laqué. Capacité de 320L. Charge max. 75 kg	745	745	745
Accessoire	Coffre de toit Space Design 520. Coloris noir laqué. Capacité de 430L. Charge max. 75 kg	855	855	855
<b>RECHARGE</b>				
Accessoire	Câble de recharge pour prise secteur - prise Schuko (Mode 2), 7 mètres, max. 8 A. / 3,7 kW. Sac de rangement inclus.	460	460	460
Accessoire	Câble de recharge pour borne de recharge - prise de Type 2 (Mode 3), 6 mètres, max. 32 A, Triphasé. Sac de rangement inclus.	460	460	460
Accessoire	Câble de recharge pour prise IEC 60309 - prise de type industriel (Mode 2), 4,5 mètres, max. 16A / 11kW, Triphasé. Sac de rangement inclus.	460	460	460
Accessoire	Sac de rangement pour câble de recharge	45	45	45
<b>ROUES COMPLÈTES HIVER - Jantes alliage &amp; pneumatiques</b>				
Accessoire	Chaussettes à neige. Compatible avec les dimensions 235/50 R19, 245/45 R20	100	100	100
Accessoire	Chaînes à neige Centrax. Compatible avec les dimensions 235/50 R19 et 235/45 R20	415	415	415
Accessoire	Écrous de jantes antivol	60	60	60
Accessoire	19" 5 branches Noir Mat / Diamant - Nokian WR SUV 4 - 235/50 R19 aux pneumatiques avants et 255/45 R19 aux pneumatiques arrières	2 610	2 610	2 610
Accessoire	19" 5 branches Noir Mat / Diamant - Pirelli Scorpion Winter - 235/50 R19 aux pneumatiques avants et 255/45 R19 aux pneumatiques arrières	2 685	2 685	2 685
Accessoire	20" 5 branches double en V Noir Mat / Diamant - Pirelli Scorpion Winter - 235/45 R20 aux pneumatiques avants et 255/40 R20 aux pneumatiques arrières	3 395	3 395	3 395

## JANTES



**Jantes alliage 19" 5 branches**  
Graphite Mat / Diamant  
(en série)



**Jantes alliage 20" 5 branches**  
Graphite Mat / Diamant  
(en option)

AWD : 4 roues motrices.

(1) Prix publics conseillés en euros TTC au 02/05/2022 Pose comprise pour les accessoires.

Certains visuels ou caractéristiques des produits sont susceptibles d'évoluer postérieurement à la publication du présent document. Plus de renseignements sur notre site Internet <https://www.volvocars.com/fr/et/ou> auprès de votre concessionnaire.

## APPLICATION VOLVO CARS

### Découvrez les services qui rendent l'expérience Volvo aussi pratique qu'agréable

Disponible sur smartphone sous iOS ou Android, l'application Volvo Cars vous permet de profiter pleinement de votre XC40 Recharge en vous permettant de contrôler votre véhicule à distance. Programmer le chauffage de stationnement, verrouiller les portes ou encore connaître le niveau de charge de votre batterie. C'est autant de fonctionnalités pensées pour vous simplifier la vie et accessibles depuis votre application.

- Connaître le niveau d'autonomie électrique et suivre la charge de la batterie
- Programmer la charge de la batterie en heures creuses
- Contrôler le système de climatisation pour refroidir ou réchauffer l'habitacle (avec programmation du jour et de l'heure)<sup>(1)</sup>
- Verrouiller et déverrouiller les portes du véhicule
- Réserver le rendez-vous du prochain entretien en atelier
- Suivre le statut de l'installation d'une mise à jour à distance du véhicule (Over The Air)
- Recevoir les dernières actualités et conseils de la marque
- Contacter la relation client par chat, e-mail ou téléphone
- Contacter l'assistance routière
- Accéder au manuel de conduite et d'entretien



(1) Prochainement disponible sous Android.  
Comprend 4 ans d'abonnement à l'application.  
Nécessite iOS 13.0 ou version ultérieure. Nécessite Android 6.0 ou version ultérieure.  
iOS et App Store sont des marques du groupe Apple Inc. Android et Play Store sont des marques déposées de Google Inc.

## INFODIVERTISSEMENT ET CONNECTIVITÉ AVEC LES SERVICES GOOGLE

Le XC40 Recharge met le meilleur de la technologie Volvo au service de ses utilisateurs pour leur offrir une expérience intuitive, sophistiquée et performante.

Ce nouveau système multimédia connecté développé en collaboration avec Google est basé sur le système Android. Celui-ci permet au véhicule d'offrir une expérience utilisateur aussi intuitive qu'un smartphone ou une tablette, avec en plus des fonctions développées spécialement pour une utilisation en voiture.

Disponibles en série sur le XC40 Pure Electric, les services Google sont spécialement conçus pour vous faciliter le quotidien.

PRÉSENT  
DE SÉRIE

- **Combiné d'instruments digital 12,3"** de nouvelle génération
- **Écran central tactile multimédia haute résolution 9"** de nouvelle génération : meilleure résolution, meilleurs contrastes, graphismes et fonctionnalités totalement repensés
- **Infodivertissement Google Android** avec Google Maps, Google Assistant et Google Play
- **Chargeur de téléphone par induction**



Google Maps

Toujours à jour, toujours le maximum d'information, toujours synchronisé (par ex. avec les recherches de destination sur son smartphone ou ordinateur). Il contient des fonctionnalités spécifiques pour les véhicules rechargeables (recherche de stations de recharge par exemple).



Google Assistant

Reconnaissance vocale et contrôle de fonctions sur la voiture. Pratique pour obtenir les heures d'ouverture d'un magasin, chercher une borne de recharge, poser des questions de culture générale ou encore modifier la température de la climatisation. À solliciter via le bouton sur le volant ou via la voix « OK Google ».



Google Play

Permet de télécharger des applications sur l'écran principal via un catalogue dédié, comme par exemple Spotify. Spotify utilisera donc la connexion Internet de la voiture et sera 100 % indépendant de son abonnement data privé.

## SIÈGES ENFANTS

### Pour tous les itinéraires de la vie

En 1972, Volvo a été le premier constructeur automobile au monde à lancer le siège enfant dos à la route.

Depuis plus de 50 ans, l'ensemble de nos mesures et crash tests sont analysés continuellement afin de renforcer la sécurité des enfants. Notre savoir-faire unique, nos technologies de pointe et nos matériaux résistants offrent confort et sécurité aux plus jeunes voyageurs.



**Siège enfant rotatif dos à la route i-Size (0-18 kg).**  
870 €



**Siège enfant dos à la route (9-25 kg).**  
430 €



**Rehausseur avec appuie-tête réglable (15-36 kg).**  
415 €



**Rehausseur et dossier pour enfant en laine (15-36 kg).**  
280 €

## TRANSPORT ET LOISIRS

### Votre allié au quotidien

Pour vous permettre de trouver la meilleure solution à vos besoins, quand vous en avez besoin, nous avons créé une gamme d'accessoires de chargement extérieur sur mesure, parfaitement assortis au design du XC40 et à vos envies d'évasion. Fabriqués dans des matériaux robustes et durables, ils résistent aux impitoyables hivers suédois et à une utilisation intensive pour vous accompagner partout.



**Barres de toit en Aluminium.**  
275 €



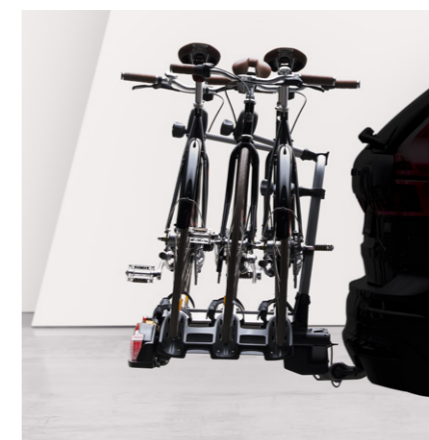
**Coffre de toit conçu par Volvo Cars.**  
Volume de 430 litres.  
1100 €



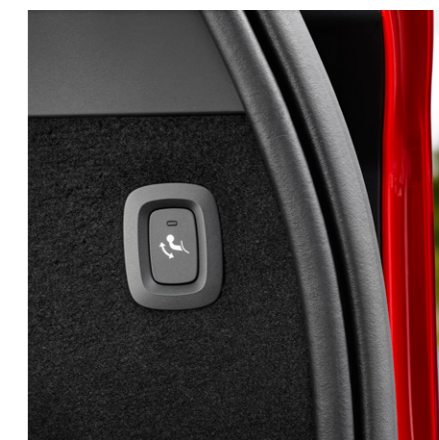
**Porte-skis/snowboards rétractable.**  
275 €



**Porte-vélo sur toit en Aluminium.**  
150 €



**Porte-vélos sur crochet d'attelage FIX4BIKE, rampe amovible incluse.** Permet de transporter jusqu'à trois vélos sur le crochet d'attelage.  
855 €



**Crochet d'attelage amovible semi-électrique 13 broches.**  
Charge max. 140 kg.  
1195 €

## DESIGN ET STYLE

## Un design sans compromis

Le vrai luxe se trouve dans l'art du sur-mesure.

Chez Volvo, nous vous offrons l'opportunité de personnaliser votre véhicule afin qu'il soit le reflet de votre personnalité.

Notre ambition : vous offrir plaisir, sérénité, raffinement et style au volant de votre Volvo.



**Becquet de toit peint.**  
320 €



**Coque de clé en Cuir coloris blanc.**  
Également disponible en noir.  
175 €



**Coque de clé en Bois véritable, Noyer Scandinave.** Également disponible en Bouleau Laqué.  
195 €

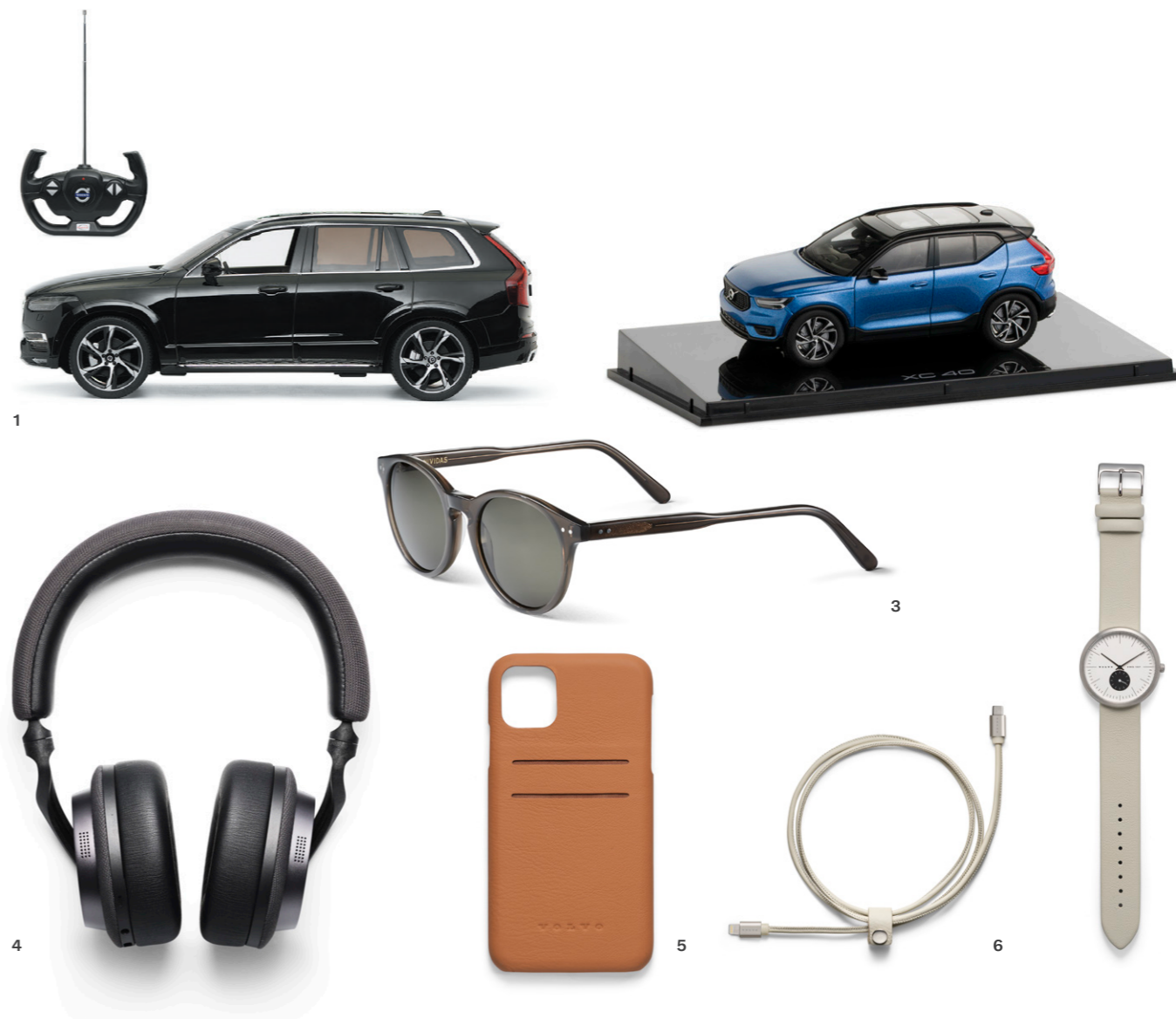


**Pare-boue avant et arrière.**  
175 €

## COLLECTION LIFESTYLE

## L'univers Volvo s'empporte partout avec vous

La Collection Lifestyle comprend une vaste gamme de produits liés à l'univers Volvo, des pièces en cristal suédois aux sacs en cuir, en passant par des vêtements, des montres et d'autres articles sélectionnés avec soin. Pour découvrir l'ensemble de la collection, rendez-vous sur [collection.volvocars.com/fr/](https://collection.volvocars.com/fr/).



**Vous pouvez passer commande via notre site Internet [collection.volvocars.com/fr/](https://collection.volvocars.com/fr/) ou directement auprès de votre concessionnaire.**

**1** Modèle réduit XC90 radiocommandé échelle 1/14. Dimensions : 34,4 cm x 14,8 cm x 12,2 cm. Disponible en coloris noir ou blanc. Référence 32220745. **55€.**  
**2** Miniature XC40 échelle 1:43 coloris Bleu Éclatant métallisé, existe également en coloris Blanc Cristal métallisé. Référence 32220504. **40€.** **3** Lunettes de soleil "Paris" du lunetier suédois Nividas. Référence 32220755. **105€.** **4** Casque à réduction de bruit avec technologie Bluetooth Bowers & Wilkins PX5 Excellence. Référence 32251553. **455€.** **5** Coque iPhone 11. Référence 32251545. **19€.** **6** Câble de recharge pour smartphone Apple coloris Beige. Également disponible pour Android. Référence : 32251553. **25€.** **7** Montre design Volvo Cars. Cadran de 40 mm, existe également en 36 mm. Bracelet en cuir réinventé coloris blanc, existe également en gris. Référence 32220887. **220€.**

## SOLUTION DE RECHARGE

### Dédiée à votre Volvo hybride rechargeable ou 100 % électrique

Volvo a combiné son niveau d'exigence et son expertise des véhicules hybrides rechargeables à celle de spécialistes de la recharge – **ChargeGuru** et **Zeplug** – pour construire un service complet, simple et pensé pour tous. Le parfait complément de votre Volvo, chez vous ou au bureau.

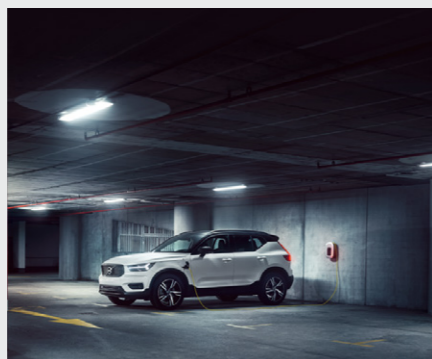
#### UNE SOLUTION DE RECHARGE VOLVO QUI S'ADAPTE À VOTRE QUOTIDIEN

Que vous soyez en maison individuelle, en copropriété ou en entreprise, définissez votre projet avec un expert qui vous conseillera la solution la mieux adaptée à votre mode de vie et qui vous accompagnera dans toutes les démarches.



##### MAISON INDIVIDUELLE

Installation standard ou solution sur mesure pour votre maison, découvrez la simplicité de la recharge à domicile.



##### COPROPRIÉTÉ

Nous serons à vos côtés pour trouver la solution qui vous permet de recharger votre véhicule dans votre copropriété en toute sérénité.



##### ENTREPRISE

Proposer la recharge à vos clients ou à vos salariés est un engagement fort. Nous nous occupons de tout, du choix du matériel aux demandes de subventions.

#### LES AVANTAGES DE LA SOLUTION DE RECHARGE VOLVO

Un accompagnement personnalisé, des bornes de recharge premium, des électriciens agréés\* et des accessoires de recharge correspondant à votre Volvo.

#### JE CONCRÉTISE MON PROJET

Rendez-vous sur notre site Internet pour découvrir notre Solution de recharge Volvo dans les moindres détails et demander un devis en quelques clics.

[www.volvocars.com/fr](http://www.volvocars.com/fr)

Vous pouvez contacter l'un de nos conseillers via le site Internet ou par téléphone au 01 82 88 54 44 du lundi au vendredi de 9 h à 19 h (hors weekend et jours fériés).

\*Électriciens certifiés pour les Infrastructures de Recharge pour Véhicules Électriques (IRVE).



## SELLERIES

	CODE	AMBIANCE	SELLERIE	INCRUSTATIONS	VOLANT	PARTIE HAUTE DE LA PLANCHE DE BORD	TUNNEL CENTRAL
TISSU CITY	<b>R780</b>	Anthracite	City Canvas / Anthracite	Origin	Anthracite	Anthracite	Anthracite
TISSU CONNECT / MICROTECH	<b>R980</b>	Anthracite	Connect / Microtech / Surpiqûres blanches	Topography	Anthracite	Anthracite	Anthracite
	<b>Y980*</b>	Bleu Fjord	Connect / Microtech / Surpiqûres blanches	Topography	Anthracite	Anthracite	Anthracite
MICROTECH	<b>RN80</b>	Anthracite	Connect / Surpiqûres blanches	Topography	Anthracite	Anthracite	Anthracite
LAINE MÉLANGÉE	<b>R820</b>	Gris perle	Laine mélangée avec surpiqûres	Topography	Anthracite	Anthracite	Anthracite

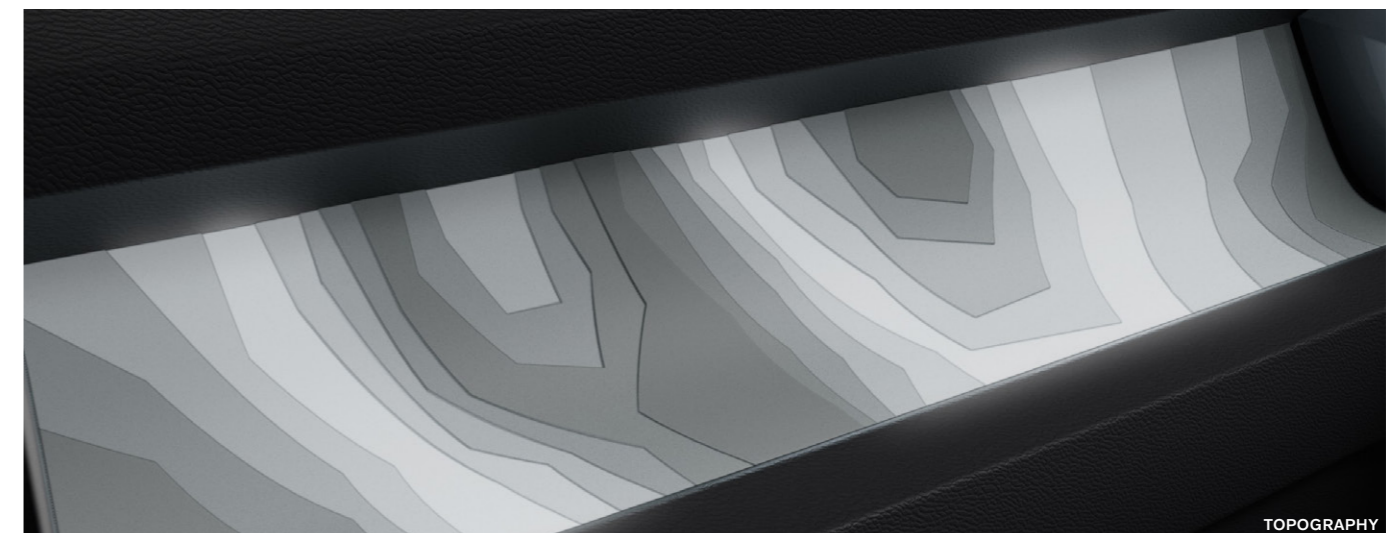
\*Indisponible avec la teinte Vert Sauge (733)



R820

ENCADREMENT DES PORTIÈRES	CONTRE-PORTES	ACCOUDOIRS LATÉRAUX	CEINTURES	MOQUETTE	TAPIS DE SOL	PAVILLON DE TOIT
Anthracite	Anthracite	Anthracite	Anthracite	Anthracite	Anthracite	Anthracite
Anthracite	Anthracite	Anthracite	Anthracite	Anthracite	Anthracite	Anthracite
Anthracite	Bleu Fjord	Anthracite	Anthracite	Bleu Fjord	Bleu Fjord	Anthracite
Anthracite	Anthracite	Anthracite	Anthracite	Anthracite	Anthracite	Anthracite
Anthracite	Anthracite	Anthracite	Anthracite	Anthracite	Anthracite	Anthracite

## INCRUSTATION

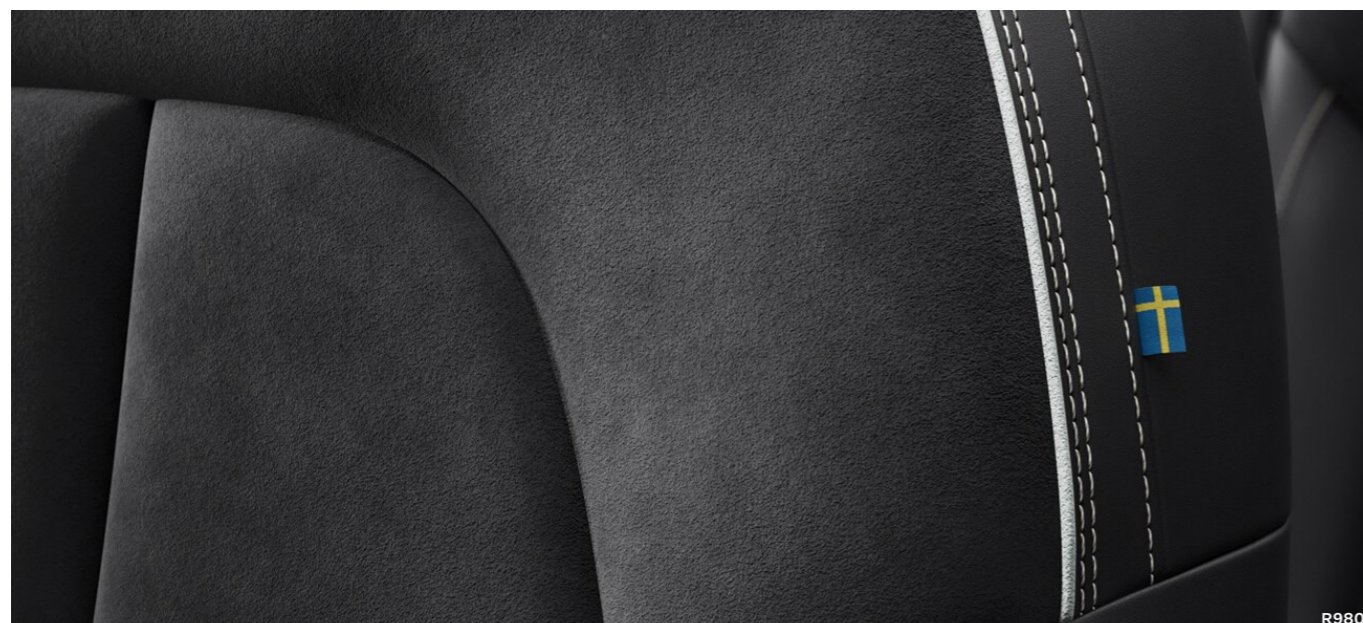


TOPOGRAPHY

## TEINTES

**Couleurs Non Métallisées**  
019 Noir**Couleurs Métallisées\***  
717 Noir Onyx Métallisé  
723 Bleu Denim Métallisé  
728 Gris Tonnerre Métallisé  
729 Gris Glacier  
734 Bleu Fjord  
735 Argent Aurore  
736 Argent Crépuscule**Couleurs Métallisées Exclusives**  
733 Vert Sauge  
707 Blanc Cristal Métallisé

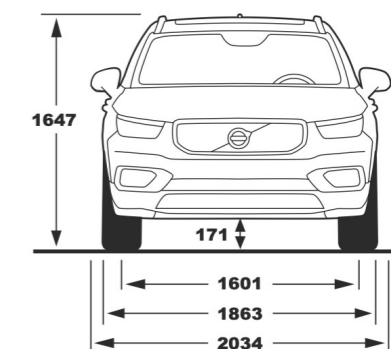
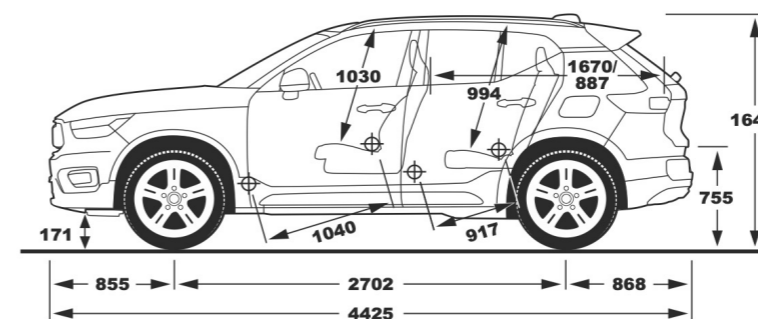
\*Les couleurs métallisées sont livrées avec le toit noir contrasté, sauf pour la teinte Argent Aurore (code 735)



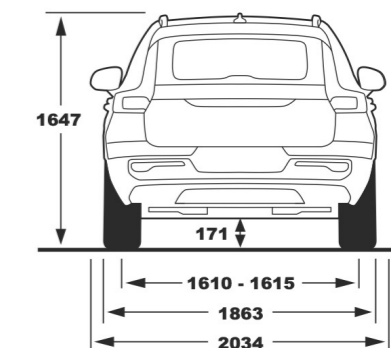
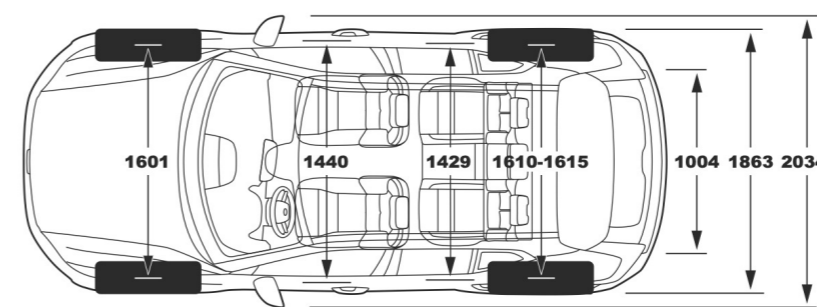
R980

## CARACTÉRISTIQUES TECHNIQUES\*

MOTORISATIONS **	RECHARGE	RECHARGE TWIN
Type	100% électrique	100% électrique
Configuration	Moteur électrique avant	Double moteur électrique avant/arrière
Fréquence d'entretien	30 000 km ou 24 mois	30 000 km ou 24 mois
Type de batterie / Capacité (kWh) <sup>(1)</sup>	Lithium Ion / 69	Lithium Ion / 78
Puissance max. ECE (kW / ch) / tr/min	170 / 231 / 4919 - 11 000	300 (150x2) / 408 (204x2) / 14 000
Couple max. ECE (Nm / mkg) / tr/min	330	660 (330x2) / 4 350
Consommation électrique mixte (kWh/100km) basse - haute	18.7-19.7	23.8-25
Autonomie maximale 100% électrique (km) WLTP mixte (basse - haute) / en ville (basse - haute) <sup>(2)</sup>	416-425 / 595-598	432-438 / 530-534
Temps de charge	7h (11kW) 32min (150kW - 10-80%)	7.5h (11kW) 40min (150kW - 0-80%)
TRANSMISSION		
Automatique et séquentielle	1 EDT	1 EDT
Type	Traction	Intégrale AWD
DIRECTION (ASSISTÉE)		
Volant (tours de butée à butée)	2.7	2.7
Diamètre de braquage (mètres) <sup>(3)</sup>	11.4	11.4
PERFORMANCES		
Accélération 0 à 100 km/h (secondes)	7.4	4.9
Distance de freinage 100 à 0 km/h (mètres)	36	36
Vitesse maximale sur circuit (km/h) auto limitée	160	180
CONSOMMATION WLTP (EN L/100 KM) <sup>(4)</sup>		
Cycle combiné	0	0
CO <sub>2</sub> rejeté en cycle combiné (g/km)	0	0
Norme environnementale	Euro6d	Euro6d
POIDS (KG)		
Poids en ordre de marche <sup>(5)</sup>	2 030	2 188
Poids total autorisé en charge	2 480	2 650
Poids autorisé pour le transport sur le toit	75	75
Poids de la remorque freinée	1 500	1 800 <sup>(6)</sup>
Poids de la remorque non freinée	750	750
VOLUME DU COFFRE (Litres)		
Deuxième rangée fixe sous cache-bagages (Norme ISO V211-2)	452 + 31 à l'avant	
Deuxième rangée rabattue sous arête des vitres (Norme ISO V212-1)	893	
Deuxième rangée rabattue jusqu'à hauteur de pavillon (Norme ISO V214-1)	1 527	



Unités en mm



\* Valeurs données à titre indicatif, en cours d'homologation par l'Administration française. \*\* AWD = 4 roues motrices. \*\*\* Les véhicules produits jusqu'au 14/11/2021 ont une capacité de tractage limitée à 1500 kg pour une remorque freinée. (1) La recharge de la batterie s'effectue sur une prise classique 230 V, ampérage minimal de 6 A. Garantie 8 ans ou 160 000 km de la batterie Lithium Ion. Cette garantie couvre les défauts de matériaux et de fabrication de la batterie Lithium Ion pour une période de 96 mois ou 160 000 km (selon la première éventualité), à partir de la date à laquelle la voiture a été livrée au client. Les batteries sont soumises à une usure naturelle due à leur vieillissement et à leur utilisation. Si la capacité de la batterie était inférieure à 70 % de l'état d'origine (selon les spécifications) durant la période de garantie indiquée ci-dessus, la batterie serait réparée ou remplacée gratuitement par un distributeur agréé Volvo. (2) Peut varier selon la conduite et l'environnement. Valeurs minimales et maximales données pour une autonomie en 100% électrique - selon le cycle WLTP en ville ou en cycle mixte (km) - valables sur finitions commercialisées avec jantes de série, hors options et accessoires. Il convient de configurer son véhicule auprès d'un conseiller commercial ou via le configurateur Volvo disponible sur volvocars.fr pour connaître les valeurs exactes. Autonomie en 100% électrique WLTP (km) en ville supérieure à 50 km pour XC40 Recharge hors options et accessoires. (3) Selon la taille des pneus. (4) La consommation (cycle combiné, litres/100 km) est calculée selon le règlement (UE) 2017/1151. (5) Conformément à la directive 95/48/CE du 20 septembre 1995, la masse en ordre de marche est la masse du véhicule incluant les liquides nécessaires au fonctionnement, le réservoir de carburant rempli à 90%, un conducteur de 75 kg et la roue de secours (le cas échéant). La masse à vide est la masse en ordre de marche sans le conducteur. Les masses mentionnées dans ce tarif sont hors options.

## SERVICES VOLVO



## VOLVO CAR FINANCE

Avec Volvo Car Finance, vous aurez la certitude de profiter de votre Volvo aux meilleures conditions. Que vous optiez pour un Crédit Classique, une Location avec ou sans Option d'Achat, vous bénéficierez d'un plan de financement personnalisé et adapté à votre situation et à vos besoins. Sur ces différents produits, souplesse et transparence sont au rendez-vous. Volvo Car Finance propose en effet toute une gamme de services optionnels qui garantissent une flexibilité maximum. Vous pouvez ainsi combiner votre financement avec l'entretien, l'extension de garantie ou encore Volvo Car Assurance.

[volvocars.fr](http://volvocars.fr)

## VOLVO CAR FLEET SERVICES

En Volvo, votre entreprise et vous-même savourez la sécurité, l'élégance et le confort. Grâce à Volvo Car Fleet Services, vous en profiterez sans entamer votre capital. Spécialiste de la Location Longue Durée et de la gestion de parc automobile, Volvo Car Fleet Services vous propose une large gamme de services : entretien, assistance, pneumatiques, véhicule de remplacement, gestion du carburant et du péage. Entreprises, professions indépendantes, vous pouvez définir votre contrat en fonction de vos besoins. Les loyers sont prédéfinis en fonction du véhicule, du kilométrage, de la durée et des services choisis. En fin de contrat, vous restituerez le véhicule chez votre concessionnaire, tout simplement. Pour tout complément d'information, merci de bien vouloir contacter votre concessionnaire le plus proche.

**N°Indigo 0 825 87 99 00**

0,15 € TTC / MN

[volvocars.fr](http://volvocars.fr)

## VOLVO CAR GARANTIE

Tout XC40 Recharge 100% Électrique neuf est garanti par Volvo pendant 3 ans ou 100 000 km (premier terme échu), pour les pièces de rechange (hors pièces d'usure) et la main d'œuvre. La garantie sur les accessoires d'origine Volvo montés dans le réseau officiel Volvo pendant la période de garantie contractuelle du véhicule suit cette dernière et est de 12 mois au minimum\*. De plus, Volvo garantit les éventuelles perforations provenant de l'intérieur de la tôle et dues à la corrosion pendant 12 ans. Pour de plus amples informations sur les conditions et les applications de la garantie 24 mois constructeur et 12 ans contre la corrosion, veuillez consulter votre réparateur agréé officiel Volvo.

## VOLVO CAR ASSISTANCE

Tout le monde peut être confronté à un incident mineur et, notamment, perdre ses clés ou être victime d'une crevaillon. Toute Volvo neuve s'accompagne ainsi d'une assurance-immobilisation complète valable pendant trois ans, 24h/24, partout en Europe. Il suffit d'appeler le standard Volvo Car Assistance (24h/24, Numéro Vert Volvo 0 800 400 960, 00 33 1 49 93 80 59 depuis l'étranger) et vous bénéficierez de l'aide requise.

S'il nous est impossible de résoudre le problème sur place, nous ferons remorquer ou transporter votre voiture jusqu'au garage Volvo le plus proche. Et ce ne sont là que quelques-uns des avantages qui vous seront réservés en votre qualité de propriétaire d'une Volvo. Si vous voulez en savoir plus à cet égard, n'hésitez pas à interroger votre concessionnaire Volvo.

Pour plus d'informations sur les services Volvo, rendez-vous chez un distributeur agréé Volvo ou sur [volvocars.fr](http://volvocars.fr)

\* La garantie sur les accessoires d'origine Volvo est de 12 mois et reste fixée à 12 mois quand l'accessoire est acheté à titre autonome.

**V O L V O**

Cachet du distributeur agréé



Tarif au 02/05/2022 valable uniquement en France métropolitaine. Il concerne le type 21-46 du VOLVO XC40 Recharge et annule et remplace ceux édités précédemment. Les modèles présentés dans ce tarif peuvent être équipés d'options et accessoires disponibles moyennant un supplément de prix ou indisponibles en France.

Les prix, spécifications et données techniques présentés dans ce tarif sont ceux en notre possession à la date de l'impression. VOLVO se réserve le droit de faire sans préavis toutes modifications à ses produits, prix, spécifications, couleurs, matières et données techniques, ou d'en interrompre la fabrication.

Malgré le soin apporté à sa réalisation, ce tarif ne constitue pas un document contractuel. Votre distributeur agréé VOLVO se tient à votre disposition pour vous communiquer les dernières informations.

Volvo Car France rappelle que tout véhicule doit être utilisé dans le respect du Code de l'environnement.