

V O L V O

Volvo C40

Recharge

TARIF AU 21 DÉCEMBRE 2022



Révélez votre personnalité avec le Volvo C40 Recharge, le tout premier crossover de la marque. Développé sur la même plateforme CMA (Compact Modular Architecture) que le XC40, c'est également le premier véhicule à être proposé uniquement en version 100 % électrique.

Totalement dépourvu de cuir animal, il a pour objectif de proposer un luxe plus responsable et de parvenir à notre objectif de neutralité carbone d'ici 2040. Doté des dernières innovations et notamment de la technologie de phares Pixels, le nouveau C40 embarque également le système d'infodivertissement Android développé en partenariat avec Google.

Avec plusieurs combinaisons de teintes intérieures et extérieures possibles et des incrustations inédites, le nouveau C40 Recharge permet de choisir une voiture à votre image. C'est vous qui êtes aux commandes !

VOICI VOTRE NOUVEAU VOLVO C40 RECHARGE



SOMMAIRE

| | |
|---|----|
| VOTRE NOUVEAU VOLVO C40 RECHARGE | 6 |
| ÉQUIPEMENTS DE SÉRIE | 8 |
| NIVEAUX DE FINITION | 11 |
| PACKS | 12 |
| OPTIONS ET ACCESSOIRES | 14 |
| APPLICATION VOLVO CARS | 16 |
| INFODIVERTISSEMENT ET CONNECTIVITÉ AVEC LES SERVICES GOOGLE | 19 |
| ACCESSOIRES | 20 |
| SOLUTION DE RECHARGE | 27 |
| SELLÉRIES, TEINTES ET INCRUSTATIONS | 28 |
| CARACTÉRISTIQUES TECHNIQUES | 30 |
| SERVICES VOLVO | 33 |

C40
Recharge
Puissance à l'état pur

Jusqu'à

408 ch

de puissance

Jusqu'à

670 Nm

de couple

À partir de

4,7 s

0-100 km/h

Version

4 roues motrices

disponible

27 min

recharge de 10 % à 80 %
(charge rapide 200 kW)

Jusqu'à

534 km

d'autonomie
(cycle mixte WLTP)



VOTRE NOUVEAU VOLVO C40 RECHARGE

| | Motorisation | Transmission ⁽¹⁾ | Puissance | Nombre de cylindres | CO ₂ rejeté (g/km - WLTP) ⁽²⁾ | Puissance fiscale (cv) ⁽²⁾ | Prix en euros TTC (assistance 3 ans incluse) ⁽³⁾ | | |
|-----------------|-------------------------|-----------------------------------|-----------|---------------------|---|---------------------------------------|---|-----------------|-----------------|
| | | | | | | | START | PLUS | ULTIMATE |
| 100% ÉLECTRIQUE | Recharge | 1 EDT / Propulsion | 238 ch | - | 0 | 9 | - | 55 850 € | - |
| | Recharge Extended Range | 1 EDT / Propulsion | 252 ch | - | 0 | 9 | 54 050 € | 57 650 € | 61 900 € |
| | Recharge Twin | 1 EDT / Intégrale semi-permanente | 408 ch | - | 0 | 14 | - | 61 650 € | 65 900 € |

SERVICES INCLUS DANS L'ACHAT OU LA LOCATION DU NOUVEAU C40 RECHARGE

- Entretien 3 ans ou 100 000 km ⁽⁴⁾ inclus
- Garantie constructeur 3 ans ou 100 000 km ⁽⁵⁾ incluse



(1) EDT : boîte Electrique Drive Train rapport unique.

(2) Valeurs données à titre indicatif, en cours d'homologation par l'administration française. Rendez-vous sur le site volvocars.fr pour configurer et connaître les valeurs exactes de votre véhicule.

(3) Prix publics conseillés en euros TTC au 21/12/2022. Tarifs valables uniquement en France métropolitaine. Tarif type 24-17.

(4) Le contrat d'entretien 3 ans ou 100 000 km comprend la révision constructeur ainsi que le remplacement de certaines pièces d'usure. Voir conditions générales en concession. Le contrat est cessible de particulier à particulier.

(5) La garantie constructeur Volvo vous assure la prise en charge à titre gratuit pour tout défaut de fabrication ou d'assemblage dans le réseau Volvo sur 3 ans ou 100 000 km. Voir conditions générales en concession.

ÉQUIPEMENT DE SÉRIE - FINITION START

SÉCURITÉ ACTIVE

- Radars de stationnement avant et arrière
- Caméra de recul
- City Safety, système d’anticipation de collision intelligent comprenant :
 - Détection des véhicules, cyclistes, piétons et grands animaux avec freinage automatique à pleine puissance
 - Détection des véhicules aux intersections avec freinage automatique à pleine puissance
 - Avertissement lumineuse et sonore
 - Préparation des freins et ceintures de sécurité avant
- Système de protection anti-sortie de route : Détection du risque de sortie de route (avec ou sans marquage au sol, de 65 à 140 km/h) avec action corrective sur la direction et, si nécessaire, sur les freins
- Système de protection collision frontale : Détection du risque de collision frontale (de 65 à 140 km/h) avec action corrective sur la direction
- Assistance à l’évitement des piétons et des cyclistes
- Freinage automatique post-collision (réduction du risque de suraccident)
- Freins à disques à l’avant et à l’arrière
- Alerte vigilance conducteur
- Alerte franchissement de ligne active
- Reconnaissance des panneaux de signalisation

SÉCURITÉ PASSIVE

- Airbags conducteur et passager à déclenchement différencié
- Airbags latéraux conducteur et passager
- Airbags rideaux
- Airbag de genoux conducteur
- Airbag passager désactivable avec témoin d’indication (on/off)
- Système de protection en cas de sortie de route comprenant :
 - Ceintures de sécurité actives à prétensionneurs
 - Assise des sièges avant à absorption d’énergie
 - Pédale de frein rétractable en cas de collision frontale
- Système de protection contre les chocs latéraux SIPS
- Système de protection contre le coup du lapin WHIPS (sièges avant)
- Préparation pour le système Isofix (places latérales de la deuxième rangée de sièges)
- En cas de collision, envoi automatique d’une alerte au service d’urgence Volvo ⁽¹⁾ ⁽²⁾

ENVIRONNEMENT & SANTÉ

- CleanZone : Filtre à charbon de climatisation multi-actif (limite l’entrée de pollen, de particules de pollution et des mauvaises odeurs en fermant automatiquement les arrivées d’air si nécessaire) et fonction pré-ventilation

- Contrôle de la transmission en descente HDC
- Correcteur électronique de trajectoire ESC
- Assistance au démarrage en côte
- Phares LED avec feux de jour design marteau de Thor et feux de route adaptatifs
- Feu antibrouillard arrière
- Limiteur et régulateur de vitesse
- Indicateur de perte de pression des pneus
- Pneus toutes saisons
- Télécommande de verrouillage centralisé avec clé de contact intégrée, fermeture à distance des vitres et fonction panique (déclenchement du klaxon et des feux de détresse)
- Verrouillage automatique des portes à partir de 7 km/h
- Bouton de verrouillage centralisé
- Système intelligent d’information au conducteur IDIS
- Contrôle de la stabilité au roulis RSC
- Système de contrôle du freinage du véhicule VDC
- Système de contrôle de la stabilité et de la traction STC
- Feux de freinage d’urgence
- Déclenchement automatique des feux de détresse lors d’un freinage d’urgence
- Rappel d’oubli de bouclage des ceintures de sécurité avant et arrière

SÉCURITÉ SUPPLÉMENTAIRE

- Accès au service d’urgence Volvo via bouton SOS dans le plafonnier⁽²⁾
- Accès au service d’assistance Volvo via bouton dédié dans le plafonnier⁽³⁾
- Ceintures de sécurité à inertie à 3 points d’ancrage sur les 5 sièges
- Réglage en hauteur manuel des ceintures avant
- Appui-tête sur chaque siège, réglables en hauteur
- Pare-brise en verre feuilleté et colonne de direction rétractable en cas de choc
- Verrouillage de sécurité enfant manuel
- Système de réglage en hauteur des phares
- Rappels de clignotant à LED intégrés aux rétroviseurs extérieurs
- Rétroviseur extérieur conducteur grand angle
- Trousse de 1^{ers} secours et triangle de présignalisation
- Kit anticrevaison

ÉQUIPEMENT DE SÉRIE - FINITION START

- Matériaux anti-allergènes dans l’habitacle (sellerie tissu, ceintures de sécurité, incrustations)

CONFORT

- Dossier de la banquette arrière rabattable 60/40
- Volant réglable en hauteur et en profondeur
- Climatisation automatique bi-zone (incluant ouïes d’aération à l’arrière)
- Fonction climatisation de l’habitacle moteur coupé
- Système de pré-conditionnement de l’habitacle (chauffage)
- Détecteur de pluie et allumage automatique des feux
- Éclairage d’approche et d’accompagnement
- Frein de parking électronique automatique avec fonction Auto Hold (désactivable)
- Direction assistée électrique asservie à la vitesse
- Ordinateur de bord

LIGNE EXTÉRIEURE

- Jantes alliage 19” 5 branches Noir / Diamant
- Parties inférieures des vitres Noir brillant
- Toit panoramique fixe
- Coques de rétroviseurs Noir brillant
- Protections de pare-chocs avant et arrière Noir brillant
- Diffuseurs arrière Noir laqué
- Port de recharge sur l'aile arrière gauche et connecteur charge rapide (jusqu'à 150 kW sur Recharge 238 ch et jusqu'à 200 kW sur Recharge Extended Range et Recharge Twin)

LIGNE INTÉRIEURE

- Sellerie Tissu City Canvas / Anthracite
- Volant sport en Simili-Cuir avec insert Aluminium
- Tapis de sol premium
- Pommeau de levier de vitesses gainé de Simili-Cuir
- Incrustations Origin
- Tunnel de la console centrale Noir brillant
- Seuils de portes avant Volvo en Aluminium
- Seuils de coffre Aluminium

LIGNE INTÉRIEURE - FINITION START

MULTIMÉDIA & CONNECTIVITÉ

- Écran tactile multimédia haute résolution 9”, personnalisable
- Combiné d’instruments digital 12,3" nouvelle génération
- Infotainment Google Android :
 - Services Google (comprend Google Maps, Google Assistant, Google Play Store, chargeur smartphone par induction et un volume de données illimité⁽⁴⁾ pour les 4 premières années),
 - Kit mains libres Bluetooth® et Streaming Audio, mode d’emploi numérique du véhicule, réception de la radio numérique (DAB+), mises à jour Over the Air (OTA)
- Application Volvo Cars sur smartphone iOS ou Android

ÉQUIPEMENT DE SÉRIE - FINITION START

- Assise des sièges avant extensible manuellement
- Vitres avant et arrière électriques à impulsion (montée et descente) avec système antipincement
- Miroirs de courtoisie éclairés, spots de lecture à l’avant et éclairage dans le coffre
- Coffre sous le capot avant d’une capacité de 31 litres
- Rétroviseurs extérieur rabattables électriquement
- Rétroviseurs intérieur (sans contour) et extérieur électrochromes
- Sonde de température extérieure et horloge
- Câble de recharge Type 2, 4,5 mètres, 32A triphasé (fonctionne également en monophasé). Pour borne de recharge
- Précâblage électrique pour crochet d’attelage

LIGNE EXTÉRIEURE

- Phares antibrouillard avant
- Calandre avant pleine couleur carrosserie
- Badge "Recharge" sur le hayon
- Gravure Recharge sur les montants arrière
- Bas de caisse et passages de roues Anthracite

LIGNE INTÉRIEURE

- Sabots de protection avant et arrière Noir
- Espace de rangement sous la console centrale
- Corbeille intégrée et amovible au niveau du tunnel central avant
- Crochet pour sacs intégré à la boîte à gants
- 2 porte-cintres
- Porte-cartes bancaires et cartes de services intégré dans la planche de bord

LIGNE INTÉRIEURE - FINITION START

- Mise à jour du système à distance
- Système audio Volvo High Performance avec technologie air woofer au niveau de la console centrale : 250 W, 8 Haut Parleurs , radio numérique terrestre, prise 12 V et 2 ports USB C à l’avant
- Connexion Bluetooth® ⁽⁵⁾
- Commandes audio au volant
- Commande vocale avancée (climatisation, médias, téléphone, eManuel utilisateur et navigation)⁽⁵⁾

^[1] Si un coussin gonflable ou un prétensionneur de ceinture de sécurité est déclenché lors d’une collision, une alerte est automatiquement envoyée au service d’urgence Volvo.

^[2] Valable pendant 10 ans.

^[3] Valable pendant 3 ans.

^[4] Comprend le volume de données pour la mise à disposition et les mises à jour de cartes, les téléchargements d’applications, l’abonnement à l’application Volvo Cars et les services de streaming.

^[5] Dans les DROM et Monaco, l’usage de ces données nécessite un partage de connexion internet avec un téléphone portable personnel (non fourni avec le véhicule).

^[6] Nous vous conseillons de vérifier en concession ou sur volvocars.fr la compatibilité de votre téléphone Bluetooth® avec la connexion de la voiture.

^[7] Les marques Bluetooth® et les logos Bluetooth® appartiennent à Bluetooth SIG, INC. Ils sont utilisés par Volvo Car Group sous licence. CarPlay et Android sont des marques déposées des groupes Apple Inc. et Google Inc.

NIVEAUX DE FINITION

**FINITION PLUS**

(équipements complémentaires à la finition START)

- ➔ **IntelliSafe Assist** comprenant :
 - Régulateur adaptatif de vitesse et de distance ACC
 - Assistance à la conduite intelligente (le véhicule lit le marquage au sol et agit sur la direction afin de se maintenir au centre de sa voie, le conducteur doit garder les mains sur le volant, fonctionne jusqu'à 130 km/h)
 - Alerte distance de sécurité
- ➔ **IntelliSafe Surround** : Surveillance anti-angle mort avec action correctrice sur la direction, Assistance au changement de file, Alerte trafic en marche arrière et Alerte collision arrière avec freinage automatique
- ➔ **Ouverture des portes sans clé Keyless Entry** incluant éclairage du sol dans les poignées de porte avant + Hayon électrique avec fonction Confort (sans les mains)
- ➔ Plancher de coffre rabattable avec crochets
- ➔ Filet de sécurité derrière la rangée de sièges avant
- ➔ Alarme

FINITION ULTIMATE

(équipements complémentaires à la finition PLUS)

- ➔ Caméras Surround View (vision panoramique à 360°) incluant caméra avant et caméra de recul
- ➔ Siège conducteur à réglages électriques et à mémoires
- ➔ Siège passager avant à réglages électriques
- ➔ Sièges avant chauffants
- ➔ Volant chauffant
- ➔ Système audio Volvo Premium Sound by Harman/Kardon 600 W avec 13 HP et technologie Subwoofer
- ➔ Appuie-têtes arrière rabattables électriquement
- ➔ Lave-phares à haute pression escamotables
- ➔ Pompe à chaleur

PACKS

| | Prix en euros TTC ⁽¹⁾ | | |
|--|----------------------------------|-------|----------|
| | START | PLUS | ULTIMATE |
| PACK INTELLISAFE PRO (P0005) | 1 150 | • | • |
| <ul style="list-style-type: none"> • IntelliSafe Assist comprenant : <ul style="list-style-type: none"> - Régulateur adaptatif de vitesse et de distance ACC - Assistance à la conduite intelligente (le véhicule lit le marquage au sol et agit sur la direction afin de se maintenir au centre de sa voie, le conducteur doit garder les mains sur le volant, fonctionne jusqu'à 130 km/h) - Alerte distance de sécurité • IntelliSafe Surround comprenant : <ul style="list-style-type: none"> - Surveillance anti-angle mort avec action correctrice sur la direction - Assistance au changement de file - Alerte trafic en marche arrière et Alerte collision arrière avec freinage automatique | | | |
| PACK HIVER (P0008) | 1 000 | 1 000 | • |
| <ul style="list-style-type: none"> • Sièges avant chauffant • Volant chauffant • Pompe à chaleur | | | |
| PACK PROTECTION (ACCESSOIRES) | 260 | 260 | 260 |
| <ul style="list-style-type: none"> • Tapis de coffre en plastique moulé • Tapis d'habitacle en plastique moulé • Écrous de jante antivol | | | |
| PACK AVENTURE (ACCESSOIRES) | 480 | 480 | 480 |
| <ul style="list-style-type: none"> • Barres de toit profilées en aluminium • Porte-vélos sur toit en aluminium • Système « One Key » pour verrouillage des accessoires Volvo avec une seule clé | | | |
| PACK CONFORT (ACCESSOIRES) | 280 | 280 | 280 |
| <ul style="list-style-type: none"> • Porte-lunettes • Coussin de voyage sur appui-tête • Filet de fixation du chargement dans le coffre • Sac de rangement pour câble de recharge | | | |
| PACK ÉVASION (ACCESSOIRES) | 1 190 | 1 190 | 1 190 |
| <ul style="list-style-type: none"> • Barres de toit profilées en aluminium • Coffre de toit Space Design 520. Coloris noir laqué. Capacité de 430L. Charge max. 75 kg • Écrous de jante antivol | | | |



(1) Prix publics conseillés en euros TTC au 21/12/2022. Pose comprise pour les accessoires. Certains visuels ou caractéristiques des produits sont susceptibles d'évoluer postérieurement à la publication du présent document. Plus de renseignements sur notre site Internet <https://www.volvocars.com/fr> et/ou auprès de votre concessionnaire.

OPTIONS ET ACCESSOIRES

| CODE OPTION | En série : • | Prix en euros TTC ⁽¹⁾ | |
|----------------------------|--|----------------------------------|--|
| | | START / PLUS / ULTIMATE | |
| OPTIONS DISPONIBLES | | | |
| code couleur | Peinture métallisée Gris Brume | • | |
| code couleur | Autres peintures métallisées et non-métallisées | 1 000 | |
| code couleur | Peinture métallisée exclusive | 1 000 | |
| R780 | Sellerie Tissu City Map / Anthracite | • | |
| R980* | Sellerie Connect / Microtech / Surpiqûres blanches / Ambiance Anthracite | 1 600 | |
| Y980* | Sellerie Connect / Microtech / Surpiqûres blanches / Ambiance Bleu Fjord Non disponible avec les couleurs Rouge Fusion et Vert Sauge | 1 800 | |
| RN80* | Sellerie Microtech / Anthracite | 1 850 | |
| R8Z0* | Laine mélangée / Gris perle | 2 300 | |
| 1170 | Projecteurs LED à technologie Pixel Chaque phare inclut 84 LED dont la luminosité s'adapte automatiquement et de façon individualisée afin d'optimiser la visibilité sans éblouir les autres usages de la route | - / - / 1 100 | |
| 1185 | Jantes alliage 20" 5 branches Graphite Mat/Diamant (235/45R20 à l'avant - 255/40R20 à l'arrière) | 660 | |
| 179 | Vitres latérales arrière et du coffre surteintées | 390 | |

*La sellerie inclut le pack éclairage supérieur : spots de lecture à l'arrière avec éclairage des passagers et du siège central. Éclairages d'ambiance au niveau des portes avant et de la planche de bord. Seuils de portes avant rétro-éclairés

SÉCURITÉ

| | | |
|------------|---|-----|
| Accessoire | Siège enfant rotatif dos à la route i-Size (0-18 kg). | 870 |
| Accessoire | Siège enfant dos à la route (9-25 kg) | 430 |
| Accessoire | Rehausseur avec appuie-tête réglable (15-36 kg) | 415 |
| Accessoire | Rehausseur et dossier pour enfant en laine (15-36 kg) | 280 |
| Accessoire | Harnais pour chien (taille S moins de 15 kg à XL 60 kg environ) | 125 |

CONFORT

| | | |
|------------|--|-----|
| Accessoire | Clé étanche destinée aux loisirs | 315 |
| Accessoire | Coussin de voyage sur appuie-tête | 80 |
| Accessoire | Tapis d'habitacle en plastique moulé | 70 |
| Accessoire | Tapis de coffre réversible repliable textile/caoutchouc avec protection de seuil de coffre | 190 |
| Accessoire | Tapis de coffre en plastique moulé | 130 |
| Accessoire | Filet de fixation du chargement dans le coffre | 95 |
| Accessoire | Pare-boue avant et arrière | 170 |
| Accessoire | Pare-soleil pour pare-brise | 100 |
| Accessoire | Pare-soleil pour toit panoramique | 125 |
| Accessoire | Support de tablette. Disponibilité Apple et Samsung en fonction du support | 360 |

TRANSPORT & LOISIRS

| | | |
|------------|---|-------|
| Accessoire | Barres de toit en Aluminium | 275 |
| Accessoire | Système « One Key » pour verrouillage des accessoires Volvo avec une seule clé | 55 |
| Accessoire | Crochet d'attelage amovible semi-électrique avec faisceau 13 broches. Charge max. 80 kg. Poids remorquable max. 1500 kg | 1 195 |
| Accessoire | Porte-vélo sur toit en aluminium | 150 |
| Accessoire | Porte-vélos sur crochet d'attelage. Pour 3 vélos max. Rampe amovible incluse | 855 |
| Accessoire | Porte-vélos pliable sur crochet d'attelage. Pour 2 vélos max. Rampe amovible incluse | 930 |
| Accessoire | Porte skis/snowboards. 4 paires de skis ou 2 snowboards | 185 |

| CODE OPTION | En série : • | Prix en euros TTC ⁽¹⁾ | |
|-------------|---|----------------------------------|--|
| | | START / PLUS / ULTIMATE | |
| Accessoire | Porte skis/snowboards. 6 paires de skis ou 4 snowboards | 235 | |
| Accessoire | Coffre de toit conçu par Volvo Cars. Coloris noir laqué exclusif. Capacité de 430L. Charge max. 69 kg | 1 100 | |
| Accessoire | Coffre de toit Travel 400. Coloris noir laqué. Capacité de 400L. Charge max. 75 kg | 700 | |
| Accessoire | Coffre de toit Space Design 520. Coloris noir laqué. Capacité de 430L. Charge max. 75 kg | 855 | |

RECHARGE

| | | |
|------------|--|-----|
| Accessoire | Câble de recharge pour prise secteur - prise Schuko (Mode 2), 7 mètres, max. 8 A. / 3,7 kW. Sac de rangement inclus | 460 |
| Accessoire | Câble de recharge pour borne de recharge - prise de Type 2 (Mode 3), 7 mètres, max. 32 A, Triphasé. Sac de rangement inclus | 460 |
| Accessoire | Câble de recharge pour prise IEC 60309 - prise de type industriel (Mode 2), 4,5 mètres, max. 16A / 11kW, Triphasé. Sac de rangement inclus | 460 |
| Accessoire | Sac de rangement pour câble de recharge | 45 |

ROUES COMPLÈTES HIVER JANTES ALLIAGE & PNEUMATIQUES

| | | |
|------------|--|-------|
| Accessoire | Chaussettes à neige. Compatible avec les dimensions 235/50 R19, 245/45 R20 | 100 |
| Accessoire | Chaînes à neige Centrax. Compatible avec les dimensions 235/50 R19 et 235/45 R20 | 415 |
| Accessoire | Écrous de jantes antivol | 60 |
| Accessoire | 19" 5 branches doubles Noir / Diamant - Nokian WR SUV 4 - 235/50 R19 aux pneumatiques avants et 255/45 R19 aux pneumatiques arrières | 2 680 |
| Accessoire | 19" 5 branches doubles Noir / Diamant - Pirelli Scorpion Winter - 235/50 R19 aux pneumatiques avants et 255/45 R19 aux pneumatiques arrières | 2 835 |
| Accessoire | 20" 5 branches Noir / Diamant - Pirelli Scorpion Winter - 235/45 R20 aux pneumatiques avants et 255/40 R20 aux pneumatiques arrières | 3 475 |

JANTES⁽²⁾



19" 5 branches
Noir / Diamant
(en série)



1185
20" 5 branches
Graphite Mat / Diamant
(en option)

Également disponible en roues complètes hiver (voir ci-dessus).

⁽¹⁾ Prix publics conseillés en euros TTC au 21/12/2022. Pose comprise pour les accessoires.

⁽²⁾ Prix publics conseillés en euros TTC au 04/07/2022. Pose comprise pour les accessoires.

Certains visuels ou caractéristiques des produits sont susceptibles d'évoluer postérieurement à la publication du présent document. Plus de renseignements sur notre site Internet <https://www.volvocars.com/fr/et/ou> auprès de votre concessionnaire.

APPLICATION VOLVO CARS

Découvrez les services qui rendent l'expérience Volvo aussi pratique qu'agréable

Disponible sur smartphone sous iOS ou Android, l'application Volvo Cars vous permet de profiter pleinement de votre C40 en vous permettant de contrôler votre véhicule à distance. Programmer le chauffage de stationnement, verrouiller les portes ou encore connaître le niveau de charge de votre batterie. C'est autant de fonctionnalités pensées pour vous simplifier la vie et accessibles depuis votre application.

- Connaître le niveau d'autonomie électrique et suivre la charge de la batterie
- Programmer la charge de la batterie en heures creuses
- Contrôler le système de climatisation pour refroidir ou réchauffer l'habitacle (avec programmation du jour et de l'heure)⁽¹⁾
- Verrouiller et déverrouiller les portes du véhicule
- Réserver le rendez-vous du prochain entretien en atelier
- Suivre le statut de l'installation d'une mise à jour à distance du véhicule (Over The Air)
- Recevoir les dernières actualités et conseils de la marque
- Contacter la relation client par chat, e-mail ou téléphone
- Contacter l'assistance routière
- Accéder au manuel de conduite et d'entretien



(1) Prochainement disponible sous Android.
Comprend 4 ans d'abonnement à l'application.
Nécessite iOS 13.0 ou version ultérieure. Nécessite Android 6.0 ou version ultérieure.
iOS et App Store sont des marques du groupe Apple Inc. Android et Play Store sont des marques déposées de Google Inc.

INFODIVERTISSEMENT ET CONNECTIVITÉ AVEC LES SERVICES GOOGLE

Le C40 Recharge met le meilleur de la technologie Volvo au service de ses utilisateurs pour leur offrir une expérience intuitive, sophistiquée et performante.

Ce nouveau système multimédia connecté développé en collaboration avec Google est basé sur le système Android. Celui-ci permet au véhicule d'offrir une expérience utilisateur aussi intuitive qu'un smartphone ou une tablette, avec en plus des fonctions développées spécialement pour une utilisation en voiture.

Disponibles de série sur le C40 Recharge, les services Google sont spécialement conçus pour vous faciliter le quotidien.

PRÉSENT
DE SÉRIE

- **Combiné d'instruments digital 12,3"** de nouvelle génération
- **Écran central tactile multimédia haute résolution 9"** de nouvelle génération : meilleure résolution, meilleurs contrastes, graphismes et fonctionnalités totalement repensés
- **Infodivertissement Google Android** avec Google Maps, Google Assistant et Google Play
- **Chargeur de téléphone par induction**



Google Maps

Toujours à jour, toujours le maximum d'information, toujours synchronisé (par ex. avec les recherches de destination sur son smartphone ou ordinateur). Il contient des fonctionnalités spécifiques pour les véhicules rechargeables (recherche de stations de recharge par exemple).



Google Assistant

Reconnaissance vocale et contrôle de fonctions sur la voiture. Pratique pour obtenir les heures d'ouverture d'un magasin, chercher une borne de recharge, poser des questions de culture générale ou encore modifier la température de la climatisation. À solliciter via le bouton sur le volant ou via la voix « OK Google ».



Google Play

Permet de télécharger des applications sur l'écran principal via un catalogue dédié, comme par exemple Spotify. Spotify utilisera donc la connexion Internet de la voiture et sera 100 % indépendant de son abonnement data privé.

SIÈGES ENFANTS

Pour tous les itinéraires de la vie

En 1972, Volvo a été le premier constructeur automobile au monde à lancer le siège enfant dos à la route.

Depuis plus de 50 ans, l'ensemble de nos mesures et crash tests sont analysés continuellement afin de renforcer la sécurité des enfants. Notre savoir-faire unique, nos technologies de pointe et nos matériaux résistants offrent confort et sécurité aux plus jeunes voyageurs.



**Siège enfant rotatif dos à la route i-Size
(0-18 kg).**
870 €



Siège enfant dos à la route (9-25 kg).
430 €



**Rehausseur avec appuie-tête réglable
(15-36 kg).**
415 €



**Rehausseur et dossier pour enfant en laine
(15-36 kg).**
280 €



TRANSPORT ET LOISIRS

Votre allié au quotidien

Pour vous permettre de trouver la meilleure solution à vos besoins, quand vous en avez besoin, nous avons créé une gamme d'accessoires de chargement extérieur sur mesure, parfaitement assortis au design du C40 et à vos envies d'évasion. Fabriqués dans des matériaux robustes et durables, ils résistent aux impitoyables hivers suédois et à une utilisation intensive pour vous accompagner partout.



Barres de toit en Aluminium.
275 €



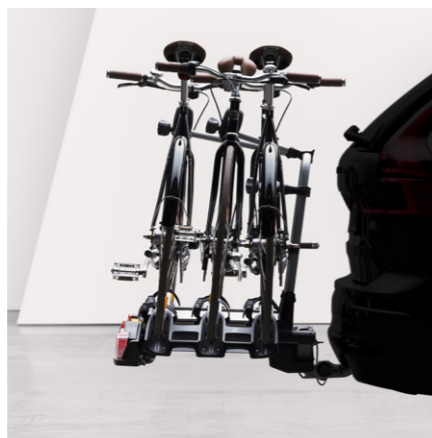
Coffre de toit conçu par Volvo Cars.
Volume de 430 litres.
1100 €



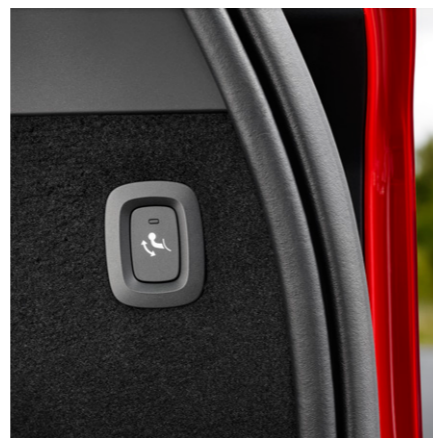
Porte-skis/snowboards rétractable.
275 €



Porte-vélo sur toit en Aluminium.
150 €



Porte-vélos sur crochet d'attelage FIX4BIKE, rampe amovible incluse. Permet de transporter jusqu'à trois vélos sur le crochet d'attelage.
855 €



Crochet d'attelage amovible semi-électrique 13 broches.
Charge max. 140 kg.
1195 €

COLLECTION LIFESTYLE

L'univers Volvo s'empporte partout avec vous

La Collection Lifestyle comprend une vaste gamme de produits liés à l'univers Volvo, des pièces en cristal suédois aux sacs en cuir, en passant par des vêtements, des montres et d'autres articles sélectionnés avec soin. Pour découvrir l'ensemble de la collection, rendez-vous sur collection.volvocars.com/fr/.



Vous pouvez passer commande via notre site Internet collection.volvocars.com/fr/ ou directement auprès de votre concessionnaire.

1 Modèle réduit XC90 radiocommandé échelle 1/14. Dimensions : 34,4 cm x 14,8 cm x 12,2 cm. Disponible en coloris noir ou blanc. Référence 32220745. **55 €.**
2 Gourde conçue par le duo de designers italiens Debiasi Sandri. Fabriquée en acier inoxydable laqué de grande qualité, elle contient 0,75L et est proposée en bleu, sable ou rose. Référence 32220885. **30 €.** **3** Lunettes de soleil "Paris" du lunetier suédois Nividas. Référence 32220755. **105 €.** **4** Casque à réduction de bruit avec technologie Bluetooth Bowers & Wilkins PX5 Excellence. Référence 32251553. **455 €.** **5** Coque iPhone 11. Référence 32251545. **19 €.** **6** Câble de recharge pour smartphone Apple coloris Beige. Également disponible pour Android. Référence : 32251553. **25 €.** **7** Montre design Volvo Cars. Cadran de 40 mm, existe également en 36 mm. Bracelet en cuir réinventé coloris blanc, existe également en gris. Référence 32220887. **220 €.**



SOLUTION DE RECHARGE

Dédiée à votre Volvo hybride rechargeable ou 100 % électrique

Volvo a combiné son niveau d'exigence et son expertise des véhicules hybrides rechargeables à celle de spécialistes de la recharge – **ChargeGuru** et **Zeplug** – pour construire un service complet, simple et pensé pour tous. Le parfait complément de votre Volvo, chez vous ou au bureau.

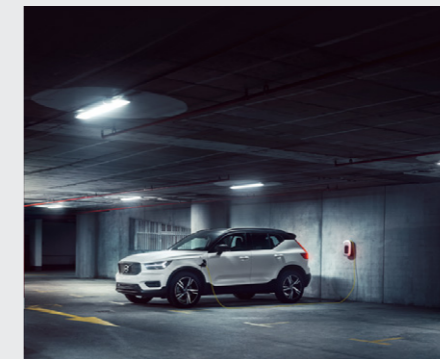
UNE SOLUTION DE RECHARGE VOLVO QUI S'ADAPTE À VOTRE QUOTIDIEN

Que vous soyez en maison individuelle, en copropriété ou en entreprise, définissez votre projet avec un expert qui vous conseillera la solution la mieux adaptée à votre mode de vie et qui vous accompagnera dans toutes les démarches.



MAISON INDIVIDUELLE

Installation standard ou solution sur mesure pour votre maison, découvrez la simplicité de la recharge à domicile.



COPROPRIÉTÉ

Nous serons à vos côtés pour trouver la solution qui vous permet de recharger votre véhicule dans votre copropriété en toute sérénité.



ENTREPRISE

Proposer la recharge à vos clients ou à vos salariés est un engagement fort. Nous nous occupons de tout, du choix du matériel aux demandes de subventions.

LES AVANTAGES DE LA SOLUTION DE RECHARGE VOLVO

Un accompagnement personnalisé, des bornes de recharge premium, des électriciens agréés* et des accessoires de recharge correspondant à votre Volvo.

JE CONCRÉTISE MON PROJET

Rendez-vous sur notre site Internet pour découvrir notre Solution de recharge Volvo dans les moindres détails et demander un devis en quelques clics.

www.volvocars.com/fr

Vous pouvez contacter l'un de nos conseillers via le site Internet ou par téléphone au 01 82 88 54 44 du lundi au vendredi de 9 h à 19 h (hors weekend et jours fériés).

*Électriciens certifiés pour les Infrastructures de Recharge pour Véhicules Électriques (IRVE).

SELLERIES

| | CODE | AMBIANCE | SELLERIE | INCRUSTATIONS | VOLANT | PARTIE HAUTE DE LA PLANCHE DE BORD | TUNNEL CENTRAL |
|---------------------------|---------------|------------|---|---------------|------------|------------------------------------|----------------|
| TISSU CITY | R780 | Anthracite | City Canvas / Anthracite | Origin | Anthracite | Anthracite | Anthracite |
| TISSU CONNECT / MICROTECH | R980 | Anthracite | Connect / Microtech / Surpiqûres blanches | Topography | Anthracite | Anthracite | Anthracite |
| | Y980 * | Bleu Fjord | Connect / Microtech / Surpiqûres blanches | Topography | Anthracite | Anthracite | Anthracite |
| TISSU MICROTECH | RN80 | Anthracite | Connect / Surpiqûres blanches | Topography | Anthracite | Anthracite | Anthracite |
| LAINE MÉLANGÉE | R820 | Gris perle | Laine mélangée avec surpiqûres | Topography | Anthracite | Anthracite | Anthracite |

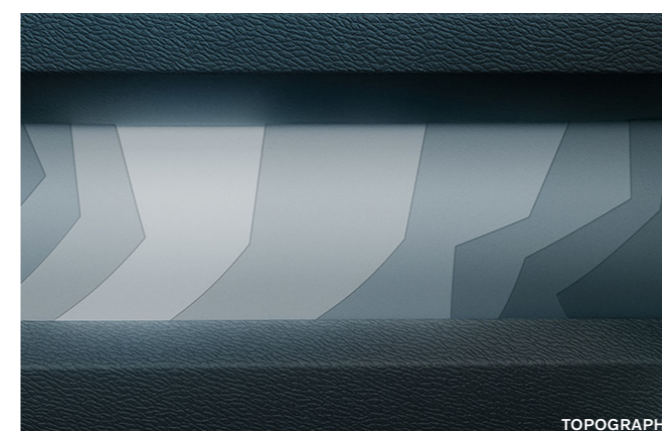
*Indisponible avec les teintes Rouge Fusion (725) et Vert Saugé (733)



Tissu Connect / Microtech / Surpiqûres blanches et moquette Bleu Fjord (Y980)

| ENCADREMENT DES PORTIÈRES | CONTRE-PORTES | ACCOUDOIRS LATÉRAUX | CEINTURES | MOQUETTE | TAPIS DE SOL | PAVILLON DE TOIT |
|---------------------------|---------------|---------------------|------------|------------|--------------|------------------|
| Anthracite | Anthracite | Anthracite | Anthracite | Anthracite | Anthracite | Anthracite |
| Anthracite | Anthracite | Anthracite | Anthracite | Anthracite | Anthracite | Anthracite |
| Anthracite | Bleu Fjord | Anthracite | Anthracite | Bleu Fjord | Bleu Fjord | Anthracite |
| Anthracite | Anthracite | Anthracite | Anthracite | Anthracite | Anthracite | Anthracite |
| Anthracite | Anthracite | Anthracite | Anthracite | Anthracite | Anthracite | Anthracite |

INCRUSTATIONS



TOPOGRAPHY



ORIGIN

TEINTES

Couleur Non Métallisée
626 Bleu Nuage

Couleurs Métallisées
740 Gris Brume
717 Noir Onyx
725 Rouge Fusion
735 Argent Aurore
734 Bleu Fjord*

Couleurs Métallisées Exclusives
707 Blanc Cristal
733 Vert Saugé

CARACTÉRISTIQUES TECHNIQUES*

| MOTORISATIONS | RECHARGE | RECHARGE EXTENDED RANGE | RECHARGE TWIN |
|---|---|--|--|
| Configuration | Un moteur électrique | Un moteur électrique | Double moteur électrique avant/arrière |
| Fréquence d'entretien | 30 000 km ou 24 mois | 30 000 km ou 24 mois | 30 000 km ou 24 mois |
| Type de batterie / Capacité nominale (kWh) ⁽¹⁾ | Lithium-ion / 69 | Lithium-ion / 82 | Lithium Ion / 82 |
| Puissance max. ECE (kW / ch) / tr/min | 175 / 238 / NC | 185 / 252 / NC | 300 (190 + 110) / 408 (258 + 150) / NC |
| Couple max. ECE (Nm / mkg) / tr/min | 420 / NC | 420 / NC | 670 (420 + 250) / NC |
| Consommation électrique mixte (kWh/100km) basse - haute ⁽²⁾ | 16.4 - 17.2* | 16.7 - 17.5* | 17.7 - 18.6* |
| Autonomie maximale 100 % électrique (km) WLTP mixte (basse-haute) / en ville (basse-haute) ⁽²⁾ | 453 - 477 / 621 - 654* | 507 - 534 / 507 - 534* | 483 - 508 / 675 - 710* |
| Temps de charge ⁽²⁾ | 7h (11 kW) 34 min (150 kW - 10-80 %) | 8h (11kW) 28 min (200 kW - 10-80 %) | 8h (11kW) 28 min (200 kW - 10-80 %) |
| TRANSMISSION | | | |
| Automatique et séquentielle | 1 EDT | 1 EDT | 1 EDT |
| Type | Propulsion | Propulsion | Intégrale semi-permanente*** |
| DIRECTION (ASSISTÉE) | | | |
| Volant (tours de butée à butée) | 2,7 | 2,7 | 2,7 |
| Diamètre de braquage (mètres) ⁽³⁾ | 11,4 | 11,4 | 11,4 |
| PERFORMANCES | | | |
| Accélération 0 à 100 km/h (secondes) | 7,4 | 7,4 | 4,7 |
| Distance de freinage 100 à 0 km/h (mètres) | ..** | ..** | ..** |
| Vitesse maximale sur circuit (km/h) auto limitée | 180 | 180 | 180 |
| CONSOMMATION WLTP (EN L/100 KM) ⁽⁴⁾ | | | |
| Cycle combiné | 0 | 0 | 0 |
| CO ₂ rejeté en cycle combiné (g/km) | 0 | 0 | 0 |
| Norme environnementale | Euro6d | Euro6d | Euro6d |
| POIDS (KG) | | | |
| Poids en ordre de marche ⁽⁵⁾ | 2 052 | 2 096 | 2 185 |
| Poids total autorisé en charge | 2 460 | 2 500 | 2 620 |
| Poids autorisé pour le transport sur le toit | 75 | 75 | 75 |
| Poids de la remorque freinée | 1 500 | 1 500 | 1 800 |
| Poids de la remorque non freinée | 750 | 750 | 750 |
| VOLUME DU COFFRE (Litres) | | | |
| Deuxième rangée fixe sous cache-bagages (Norme ISO V211-2) | 413 | 413 | 413 |
| Deuxième rangée rabattue sous arête des vitres (Norme ISO V212-1) | 853 | 853 | 853 |
| Deuxième rangée rabattue jusqu'à hauteur de pavillon (Norme ISO V214-1) | 1 205 | 1 205 | 1 205 |
| Coffre à l'avant | 31 | 31 | 31 |

* Valeurs données à titre indicatif, en cours d'homologation par l'Administration française.

** Informations non disponibles - données en cours d'homologation

*** Propulsion par défaut et quatre roues motrices lorsque nécessaire. Transmission intégrale avec déclenchement automatique. (1) La recharge de la batterie s'effectue sur une prise classique 230 V, ampérage minimal de 6 A. Garantie 8 ans ou 160 000 km de la batterie Lithium Ion. Cette garantie couvre les défauts de matériaux et de fabrication de la batterie Lithium Ion pour une période de 96 mois ou 160 000 km (selon la première éventualité), à partir de la date à laquelle la voiture a été livrée au client. Les batteries sont soumises à une usure naturelle due à leur vieillissement et à leur utilisation. Si la capacité de la batterie était inférieure à 70% de l'état d'origine (selon les spécifications) durant la période de garantie indiquée ci-dessus, la batterie serait réparée ou remplacée gratuitement par un distributeur agréé Volvo.

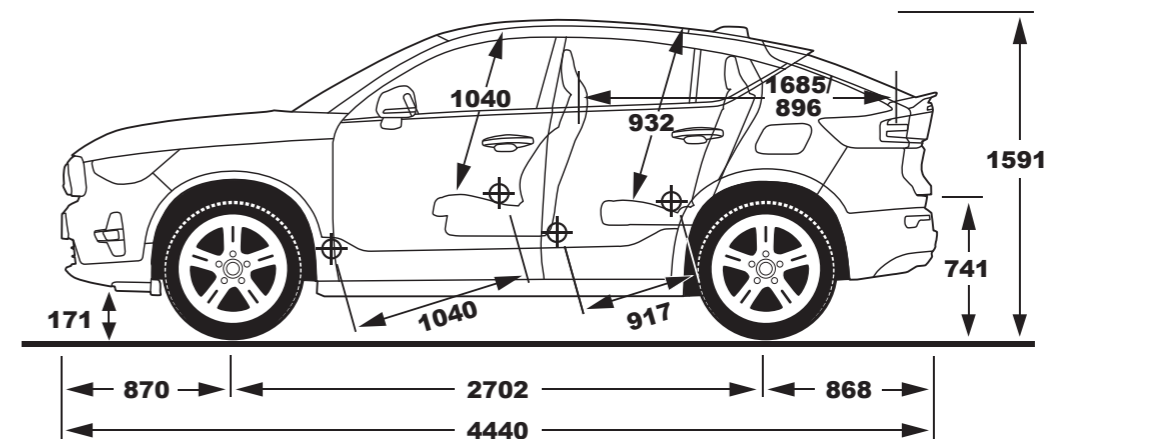
(2) Peut varier selon la conduite et l'environnement. Valeurs en cours d'homologation valables sur la finition commercialisée avec jantes de série, hors options et accessoires. Il convient de configurer son véhicule auprès d'un conseiller commercial ou via le configurateur Volvo disponible sur volvocars.fr pour connaître les valeurs exactes.

(3) Selon la taille des pneus.

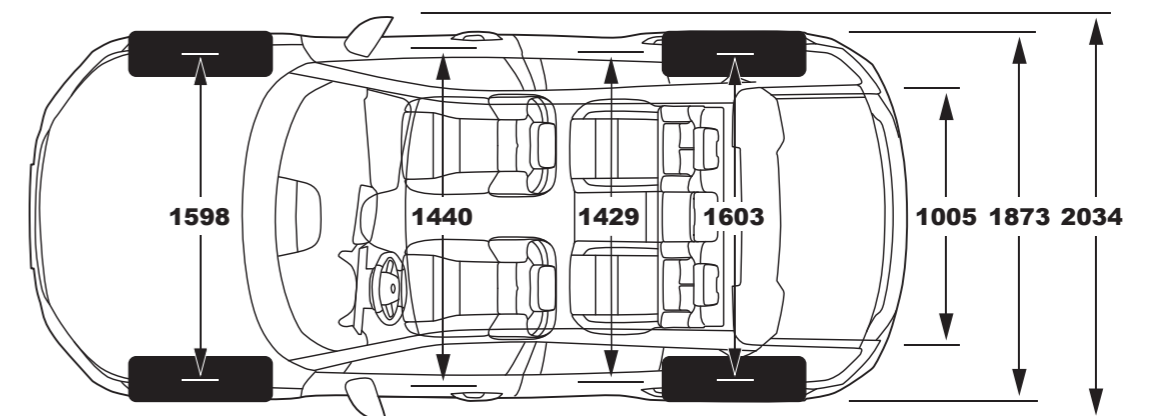
(4) La consommation (cycle combiné, litres/100 km) est calculée selon le règlement (UE) 2017/1151.

(5) Conformément à la directive 95/48/CE du 20 septembre 1995, la masse en ordre de marche est la masse du véhicule incluant les liquides nécessaires au fonctionnement, le réservoir de carburant rempli à 90%, un conducteur de 75 kg et la roue de secours (le cas échéant).

La masse à vide est la masse en ordre de marche sans le conducteur. Les masses mentionnées dans ce tarif sont hors options.



Unités en mm



SERVICES VOLVO



VOLVO CAR FINANCE

Avec Volvo Car Finance, vous aurez la certitude de profiter de votre Volvo aux meilleures conditions. Que vous optiez pour un Crédit Classique, une Location avec ou sans Option d'Achat, vous bénéficierez d'un plan de financement personnalisé et adapté à votre situation et à vos besoins. Sur ces différents produits, souplesse et transparence sont au rendez-vous. Volvo Car Finance propose en effet toute une gamme de services optionnels qui garantissent une flexibilité maximum. Vous pouvez ainsi combiner votre financement avec l'entretien, l'extension de garantie ou encore Volvo Car Assurance.

volvocars.fr

VOLVO CAR FLEET SERVICES

En Volvo, votre entreprise et vous-même savourez la sécurité, l'élégance et le confort. Grâce à Volvo Car Fleet Services, vous en profiterez sans entamer votre capital. Spécialiste de la Location Longue Durée et de la gestion de parc automobile, Volvo Car Fleet Services vous propose une large gamme de services : entretien, assistance, pneumatiques, véhicule de remplacement, gestion du carburant et du péage. Entreprises, professions indépendantes, vous pouvez définir votre contrat en fonction de vos besoins. Les loyers sont prédéfinis en fonction du véhicule, du kilométrage, de la durée et des services choisis. En fin de contrat, vous restituerez le véhicule chez votre concessionnaire, tout simplement. Pour tout complément d'information, merci de bien vouloir contacter votre concessionnaire le plus proche.

 **N°Indigo 0 825 87 99 00**

0,15 € TTC / MN

volvocars.fr

VOLVO CAR GARANTIE

Tout C40 Recharge Twin neuf est garanti par Volvo pendant 3 ans ou 100 000 km (premier terme échu), pour les pièces de rechange (hors pièces d'usure) et la main d'œuvre. La garantie sur les accessoires d'origine Volvo montés dans le réseau officiel Volvo pendant la période de garantie contractuelle du véhicule suit cette dernière et est de 12 mois au minimum*. De plus, Volvo garantit les éventuelles perforations provenant de l'intérieur de la tôlerie et dues à la corrosion pendant 12 ans. Pour de plus amples informations sur les conditions et les applications de la garantie 24 mois constructeur et 12 ans contre la corrosion, veuillez consulter votre réparateur agréé officiel Volvo.

VOLVO CAR ASSISTANCE

Tout le monde peut être confronté à un incident mineur et, notamment, perdre ses clés ou être victime d'une crevaison. Toute Volvo neuve s'accompagne ainsi d'une assurance-immobilisation complète valable pendant trois ans, 24h/24, partout en Europe. Il suffit d'appeler le standard Volvo Car Assistance (24h/24, Numéro Vert Volvo 0 800 400 960, 00 33 1 49 93 80 59 depuis l'étranger) et vous bénéficierez de l'aide requise.

S'il nous est impossible de résoudre le problème sur place, nous ferons remorquer ou transporter votre voiture jusqu'au garage Volvo le plus proche. Et ce ne sont là que quelques-uns des avantages qui vous seront réservés en votre qualité de propriétaire d'une Volvo. Si vous voulez en savoir plus à cet égard, n'hésitez pas à interroger votre concessionnaire Volvo.

Pour plus d'informations sur les services Volvo, rendez-vous chez un distributeur agréé Volvo ou sur volvocars.fr

* La garantie sur les accessoires d'origine Volvo est de 12 mois et reste fixée à 12 mois quand l'accessoire est acheté à titre autonome.

V O L V O

Cachet du distributeur agréé

Tarif au 21/12/2022 valable uniquement en France métropolitaine. Il concerne le type 24-17 du VOLVO C40 Recharge et annule et remplace ceux édités précédemment. Les modèles présentés dans ce tarif peuvent être équipés d'options et accessoires disponibles moyennant un supplément de prix ou indisponibles en France.

Les prix, spécifications et données techniques présentés dans ce tarif sont ceux en notre possession à la date de l'impression. VOLVO se réserve le droit de faire sans préavis toutes modifications à ses produits, prix, spécifications, couleurs, matières et données techniques, ou d'en interrompre la fabrication.

Malgré le soin apporté à sa réalisation, ce tarif ne constitue pas un document contractuel. Votre distributeur agréé VOLVO se tient à votre disposition pour vous communiquer les dernières informations.

Volvo Car France rappelle que tout véhicule doit être utilisé dans le respect du Code de l'environnement.