

V O L V O

Nouveau
Volvo EX30



Tarifs au 10 octobre 2023

VOLVO, POUR UN MEILLEUR AVENIR.

Habités par la conviction que les constructeurs ne parvenaient pas à rendre les voitures suffisamment solides et sûres pour les routes suédoises, Volvo a pris l'initiative de commencer à fabriquer ses propres véhicules en 1927.



NOTRE MISSION

Comme le disait si bien Gustaf Larson, ingénieur et fondateur de la marque : « Les voitures sont conduites par des femmes et des hommes. C'est pourquoi le principe qui doit guider tout ce que nous faisons chez Volvo est et doit rester la sécurité. »

La vision de Volvo est claire : atteindre un objectif ambitieux de zéro décès à bord d'un véhicule Volvo suite à un accident. Aujourd'hui encore, Volvo reste une référence en matière de sécurité. Et la vision sécurité de la marque s'étend aussi à la sécurité du monde qui nous entoure, c'est pourquoi depuis son premier SUV électrique en 2019, Volvo s'engage sur un avenir 100 % électrique.

NOS 5 PILLIERS

La Suède, son ADN et sa philosophie

La Suède se distingue par un caractère à la fois fort et humble, et un esprit serein. Un art de vivre empreint de calme et de modération, en étroite communion avec la nature. Cet esprit se manifeste même dans le design Volvo : un design scandinave contemporain et minimaliste, un luxe non-ostentatoire et des matériaux durables et raffinés.

La sécurité, sa différence

Depuis plus de 95 ans, ce mot est au cœur de l'ADN Volvo, pionniers dans la protection des humains et de la planète. La marque a inventé certains des systèmes les plus importants de l'histoire de la sécurité automobile comme la ceinture de sécurité à trois points.

L'humain, sa raison d'être

La marque Volvo est en quête perpétuelle des besoins et envies dans la vraie vie des gens. Si elle a autant misé sur la sécurité, c'est pour protéger les humains qui conduisent leurs automobiles.

Le développement durable, sa conviction

Dans son ADN suédois, la proximité avec la nature est fondamentale. Pour Volvo, la protection de notre planète n'est pas un effet de mode : elle a reconnu dès 1972 l'impact du secteur automobile sur les émissions de CO₂ et n'a cessé depuis de réduire l'impact carbone de ses modèles.

Le premium, son positionnement

Volvo se distingue par son caractère discret, loin de toute ostentation.

SOMMAIRE

Design : lignes extérieures et lignes intérieures	4
Valeurs : éco responsabilité et sécurité	6
Tarifs : prix et services	8
Finitions : équipements de série et niveaux de finitions	9
Personnalisation : packs et options, selleries et teintés, jantes	15
Accessoires : packs, incontournables, protection, access sécurité, transport et loisirs, confort, solution de recharge	19
Connectivité : Google Services iCup et Application	27
Données techniques	29
Services	31



DESIGN

Ligne extérieure

Le nouveau Volvo EX30 est l'élixir de Volvo, il incarne l'expression du design scandinave grâce à ses lignes épurées et rassurantes. Il reprend nos nouveaux codes stylistiques, initiés par le Volvo EX90, dans un format compact. Ses phares à LED au design signature Marteau de Thor de nouvelle génération soulignent son caractère intrépide. Ses larges passages de roues et sa garde au sol élevée affirment son tempérament de SUV, tandis que sa calandre pleine, son toit noir contrasté ou encore ses feux arrière à LED en 2 parties, le rendent reconnaissable entre mille. L'ensemble des caméras, radars et capteurs sont intégrés avec élégance et intelligence dans la conception du design.

La pureté du design du Volvo EX30 le rend particulièrement aérodynamique afin d'offrir une efficacité exemplaire.



ÉLÉMENTS DISTINCTIFS EXTÉRIEURS

- Contour des vitres latérales coloris Noir Laqué
- Grille d'aération inférieure avant coloris Noir
- Bandeau central arrière sur coffre coloris Noir Laqué
- Rétroviseurs extérieurs sans contour
- Phares LED au design signature Marteau de Thor
- Feux arrière à LED en 2 parties

ÉLÉMENTS RÉSERVÉS AUX FINITIONS PLUS ET ULTRA

- Toit contrasté noir
- Rétroviseurs extérieurs coloris Noir Laqué



RÉTROVISEURS EXTÉRIEURS SANS CONTOUR

- Élément de style minimaliste qui optimise la visibilité et réduit la résistance de l'air, pour toujours plus d'efficacité.
- Rétroviseurs dans la teinte de carrosserie sur la finition Start et noir laqué sur les finitions Plus et Ultra.

JANTES ALLIAGE AVEC INSERT AÉRODYNAMIQUE ULTRA-LÉGER

- Ces jantes aérodynamiques complètent parfaitement le design audacieux de votre SUV entièrement électrique.
- Leur design jouant avec des surfaces contrastées en aluminium et des inserts synthétiques créent un look innovant distinctif.
- La conception aérodynamique et l'utilisation innovante de matériaux synthétiques contribuent également à réduire la résistance à l'air et le poids pour une meilleure autonomie.



DESIGN

Ligne intérieure

L'habitacle du Volvo EX30 est conçu pour une expérience unique, jour après jour, trajet après trajet, voyage après voyage. Bienvenue dans un univers scandinave où la pureté du design est tournée vers les attentes des passagers, avec une ergonomie entièrement repensée pour une conduite sereine. Les matériaux de l'habitacle, naturels ou recyclés, sont de haute qualité et innovants sans aucune utilisation de cuir animal.

La planche de bord aborde un design horizontal, épuré, offrant un sentiment d'espace et de sérénité dans l'habitacle. Les contre-portes ont également été travaillées afin d'offrir de larges espaces de rangement. N'oublions pas l'écran central 12,3", placé à la verticale pour une meilleure lisibilité notamment de la vitesse ou encore les incrustations en matériaux naturels ou recyclés qui offriront une ambiance unique à bord de votre Volvo EX30.

Le système audio a également été complètement repensé avec cette barre de son unique placée en haut de la planche de bord pour une expérience sonore optimale, comme dans votre salon.



GRAND ÉCRAN CENTRAL FLOTTANT 12,3"

- Ce grand écran haute-définition en format portrait permet de se passer de boutons physiques et d'entrer dans une nouvelle ère numérique.
- Vous trouverez en bas de l'écran un bandeau reprenant les fonctions classiques avec les paramètres principaux et la climatisation. Un second bandeau « contextuel » vous permettra quant à lui de retrouver facilement les fonctions les plus utiles en fonction du moment où elles sont censées être nécessaires. Par exemple, la commande de la caméra de recul n'apparaît qu'à basse vitesse et le bouton d'ouverture du hayon à l'arrêt. Toutes les fonctions sont cependant toujours accessibles.



SYSTÈME AUDIO PREMIUM SIGNÉ HARMAN KARDON

Les 9 haut-parleurs, dont une iconique barre de son en haut de la console centrale regroupant 5 haut-parleurs et un subwoofer, complétée par 2 haut-parleurs dans les portes arrière et un subwoofer dans le coffre, s'intègrent harmonieusement à l'habitacle pour vous envelopper d'un son 5.1 cristallin, riche et réaliste, qui restitue exactement l'intention de l'artiste.

- Puissance totale : 1040 watts.



ESPACES DE RANGEMENTS

- L'habitacle du Volvo EX30 a été pensé pour rendre votre quotidien plus facile et les nombreux rangements astucieux sont là pour en témoigner. C'est le cas des larges rangements dans les contre-portes, de l'accoudoir central dissimulant un rangement coulissant ou encore l'astucieuse boîte à gants placée sous l'écran central. Rien n'est laissé au hasard afin que vous puissiez ranger et retrouver vos affaires aisément.

ÉCO RESPONSABILITÉ

Volvo EX30, l'expression de notre engagement indéfectible envers le développement durable

De la conception au design en passant par la production, Volvo s'engage à proposer des matériaux innovants et respectueux de l'environnement. Le Volvo EX30 est conçu comme le véhicule avec l'empreinte carbone la plus faible de toutes les voitures Volvo à ce jour.

Fidèle à son objectif, Volvo adopte une approche holistique et sans compromis lors de la sélection des matériaux pour l'habitacle. Le luxe ne peut pas exister chez nous au détriment du développement durable. Cette valeur a toujours été au cœur de nos préoccupations et fait encore plus écho aujourd'hui.

De façon délibérée, le Volvo EX30 sera un modèle sans cuir animal. À la place du cuir, Volvo introduit une variété sans précédent de matériaux naturels ou recyclés à l'intérieur de la voiture :

NORDICO

Un polymère biosourcé fabriqué à partir de matériaux recyclés, d'huile de pin provenant de forêts de Suède et de Finlande et de liège recyclé. Technique de pointe propre et pure, expression contemporaine de notre vision scandinave. Ce matériaux est utilisé dans la fabrication des selleries Marine, Céleste et Pin Scandinave.

LAINE MÉLANGÉE

Certifiée selon les normes RWS qui incluent le bien-être environnemental, social et animal. Chaleureux et agréable au toucher, elle apporte un charme scandinave supplémentaire à l'intérieur de l'habitacle. Ce matériau est utilisé dans la fabrication des selleries Pin Scandinave et Brume.

POLYESTER RECYCLÉ

Ce matériau est utilisé dans toutes nos selleries et provient par exemple de bouteilles en plastique (PET).

DENIM RECYCLÉ

Les inserts de la planche de bord de la sellerie Marine sont composés à 50 % de Denim recyclé.

LIN TISSÉ

La fibre de lin est utilisé pour l'insert de planche de bord des selleries Pin Scandinave et Brume. Cette plante possède la faculté de régénérer les sols et n'a besoin que de très peu d'eau pour pouvoir croître.

À cela s'ajoute la traçabilité des matériaux utilisés dans nos batteries (lithium, manganèse, cobalt, mica, graphite, nickel) grâce à la technologie blockchain qui permet de veiller à ce que nos clients sachent que les matériaux utilisés pour les batteries du véhicule qu'ils ont entre les mains ont été obtenus de façon responsable.

NOS OBJECTIFS

- Donner l'exemple avec des actions concrètes et positives pour transformer l'industrie automobile
- Travailler grâce à une approche holistique du développement durable pour s'y intéresser dans sa globalité
- Être un référent du développement durable, responsable et innovant

Le design intérieur et la composition des matières s'appuient sur des décennies d'innovation et continueront d'évoluer au fil du temps en prenant en compte les attentes et les retours de nos clients, les innovations en interne et les nouvelles opportunités d'approvisionnement responsable qui seront à notre disposition.

UNE NOUVELLE ÈRE POUR LA SÉCURITÉ

LE VOLVO EX30, UN CONCENTRÉ DE TECHNOLOGIES CONÇUES POUR VOUS PROTÉGER

Notre vision pour la sécurité des passagers : 0 mort à bord d'une Volvo suite à un accident.

Avec notre nouveau SUV 100 % électrique EX30, nous poursuivons sur cette voie. Le Volvo EX30 dispose du meilleur de nos technologies de sécurité pour faire de chaque trajet une expérience unique.

Il ne pouvait en être autrement, car seule l'innovation peut nous faire avancer et rendre le monde meilleur.

Le développement de notre dernière technologie de sécurité repose sur la compréhension du comportement humain qui se base sur des décennies de recherches en matière de sécurité. Chacun de nous est susceptible de vivre ou d'être affecté par au moins un accident de voiture au cours de sa vie. Nous savons que la distraction et la fatigue sont des réalités et qu'elles nous accompagnent lors de nos voyages.

Notre objectif est donc de contribuer à réduire le risque qu'un accident se produise.

Le Volvo EX30 surveille en permanence l'environnement extérieur pour vous garantir une conduite en toute sérénité.

LES ÉQUIPEMENTS D'ASSISTANCE À LA SÉCURITÉ PRÉSENTS DE SÉRIE SUR LE VÉHICULE COMPRENNENT :

SUR LES CÔTÉS :

- 1 caméra de courte portée dans chaque rétroviseur extérieur (finition Ultra)
- 2 radars à ultrasons de chaque côté du véhicule (finition Ultra)

À L'ARRIÈRE :

- 2 radars arrière d'angle
- 1 caméra grand angle
- 4 radars de stationnement à ultrasons

À L'AVANT :

- 1 radar frontal de longue portée
- 1 caméra frontale de longue portée
- 1 caméra frontale grand angle (finition Ultra)
- 2 radars avant d'angle
- 4 radars de stationnement à ultrasons (finitions Plus et Ultra)



L'automobiliste reste responsable du contrôle de son véhicule et du maintien des distances de sécurité et des vitesses limites, même lorsque les systèmes d'assistance sont activés.

TARIFS

Nouveau Volvo EX30 100 % électrique

Motorisation	Transmission	Puissance (ch)	Autonomie maximale (cycle mixte WLTP) ⁽²⁾	Puissance fiscale (cv) ⁽²⁾	Prix en euros TTC ⁽³⁾		
					Start	Plus	Ultra
SINGLE	1 EDT ⁽¹⁾ / Propulsion	272 ch	344 km	5	37 500 €	40 450 €	-
SINGLE EXTENDED RANGE	1 EDT ⁽¹⁾ / Propulsion	272 ch	476 km	5	41 700 €	45 000 €	47 950 €
TWIN PERFORMANCE	1 EDT ⁽¹⁾ / 4 roues motrices semi-permanentes	428 ch	450 km	8	-	49 250 €	52 200 €

Petit modèle, grandes ambitions

Jusqu'à
543 Nm
de couple

À partir de
3,6 s
0-100 km/h

Moins de
27 min
recharge de 10 % à 80 %
(charge rapide jusqu'à 155 kW)

Jusqu'à
476 km
d'autonomie
(cycle mixte WLTP⁽²⁾)



SERVICES INCLUS dans l'achat ou la location du Volvo EX30

— **Garantie 3 ans ou 100 000 km⁽⁴⁾ du véhicule**

— **Garantie 8 ans ou 160 000 km⁽⁵⁾ de la batterie**

⁽¹⁾ EDT : boîte Electrique Drive Train rapport unique.

⁽²⁾ Valeurs données à titre indicatif, en cours d'homologation par l'administration française. Rendez-vous sur le site volvocars.fr pour configurer et connaître la consommation, les rejets de CO₂ et l'autonomie exacts de votre véhicule.

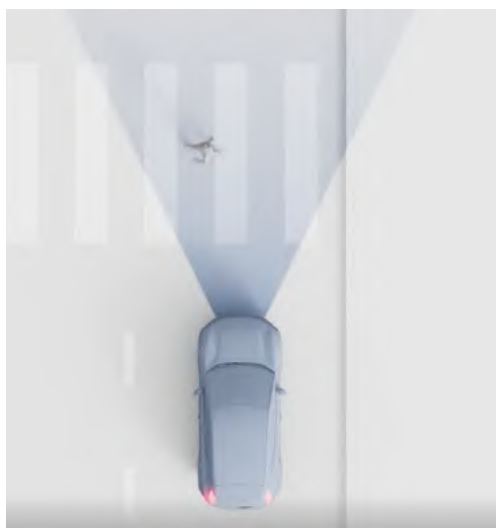
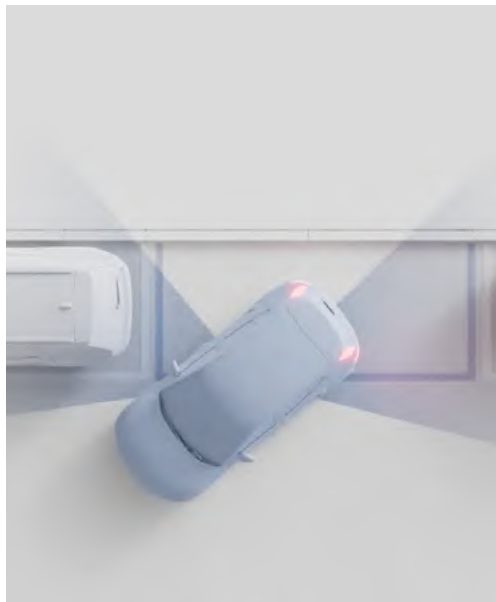
⁽³⁾ Prix publics conseillés en euros TTC au 10/10/2023. Tarifs valables uniquement en France métropolitaine. Tarif type 23-36.

⁽⁴⁾ La garantie constructeur Volvo vous assure la prise en charge à titre gratuit pour tout défaut de fabrication ou d'assemblage dans le réseau Volvo sur 3 ans ou 100 000 km. Voir conditions générales en concession.

⁽⁵⁾ Cette garantie couvre les défauts de matériaux et de fabrication de la batterie Lithium Ion pour une période de 96 mois ou 160 000 km (selon la première éventualité), à partir de la date à laquelle la voiture a été livrée au client. Les batteries sont soumises à une usure naturelle due à leur vieillissement et à leur utilisation. Si la capacité de la batterie était inférieure à 70 % de l'état d'origine (selon les spécifications) durant la période de garantie indiquée ci-dessus, la batterie serait réparée ou remplacée gratuitement par un distributeur agréé Volvo.

ÉQUIPEMENTS DE SÉRIE

Finition Start



SÉCURITÉ ACTIVE & PASSIVE - SAFE SPACE TECHNOLOGY

Système d'anticipation de collision intelligent

Le système fonctionne de jour comme de nuit et détecte :

- les autres véhicules, voitures, camions, motos, scooters
- les piétons et les cyclistes
- les marquages de signalisation fixes comme les bords de route, les marquages de voie et les structures fixes
- les panneaux routiers

Assistance à l'anticipation et à l'atténuation des collisions avec action sur le freinage et la direction :

- véhicule circulant dans le même sens et sur la même voie avec écart de vitesse jusqu'à 60 km/h
- piétons, cyclistes, scooters
- véhicule venant en sens inverse avec réduction de vitesse jusqu'à 40 km/h
- changement de voie avec véhicule dans l'angle mort
- intersections
- véhicule venant en sens inverse effectuant un virage à gauche
- freinage en cas d'inattention et arrêt en toute sécurité en fonction de la compréhension de l'état du conducteur

Fonctions d'intervention sur la direction :

- aide au maintien dans la voie de 65 à 140 km/h
 - intervention progressive adaptée à l'état du conducteur grâce au capteur de suivi du regard du conducteur
 - piétons, cyclistes ou scooters dans la même voie jusqu'à 80 km/h
 - détection du risque de collision frontale en cas de chevauchement de voie du véhicule venant en sens inverse
 - aide à la direction en manœuvre d'évitement d'urgence entre 50 et 110 km/h
 - assistance anti-sortie de route entre 60 et 140 km/h
- Aide à diriger la voiture dans une trajectoire qui réduira le risque de sortie de route et si cela ne suffit pas, le système peut également intervenir en freinant pour réduire la vitesse

Régulateur adaptatif de vitesse et de distance

Système d'aide à la vigilance (ou Driver Awareness), comprenant :

- surveillance anti-angle mort BLIS™
- assistance au changement de file
- alerte trafic en marche arrière
- alerte collision arrière avec action corrective
- alerte sortie sécurisée à l'ouverture d'une portière
- freins actifs à l'arrêt

Caméra de recul

Radars de stationnement arrière

Alerte vigilance conducteur (Driver Alert Control).

Informe le conducteur lorsque le système remarque qu'il est nécessaire de porter plus d'attention sur le trafic ou que la conduite semble anormale.

Si le conducteur ne réagit pas, alors le véhicule pourra effectuer un « arrêt de sécurité ».

Alerte franchissement de ligne active

Reconnaissance des panneaux de signalisation

Contrôle de la transmission en descente HDC

Correcteur électronique de trajectoire ESC

ÉQUIPEMENTS DE SÉRIE

Finition Start (suite)



SÉCURITÉ ACTIVE & PASSIVE - SAFE SPACE TECHNOLOGY

Indicateur de perte de pression des pneus

2 cartes de verrouillage et déverrouillage du véhicule

Bouton de verrouillage centralisé sur l'accoudoir central avant

Avertisseur sonore d'approche

L'EX30 émettra un son subtil mais audible lorsqu'il est conduit à basse vitesse dans le but d'avertir notamment les piétons et les cyclistes.

Déclenchement automatique des feux de détresse lors d'un freinage d'urgence

Rappel d'oubli de bouclage des ceintures de sécurité avant et arrière

Airbags conducteur et passager

Airbags latéraux droit et gauche pour le conducteur et droit pour le passager avant

Airbags rideaux

Airbag passager désactivable avec témoin d'indication (on/off)

Alarme

Système de protection en cas de sortie de route comprenant :

- ceintures de sécurité actives à prétensionneurs
- assise des sièges avant à absorption d'énergie
- colonne de direction rétractable en cas de collision frontale

Système de protection contre les chocs latéraux SIPS réduisant les blessures à la hanche et au thorax

Système de protection WHIPS® contre les blessures dues au coup du lapin grâce aux sièges avant équipés de dossiers, assises et appuie-tête qui absorbent l'énergie en cas de choc

Préparation pour le système Isofix (places latérales de la deuxième rangée)

En cas de collision, envoi automatique d'une alerte au service d'urgence ^{(1) (2)}

Accès au service d'urgence Volvo via bouton SOS dans le plafonnier ⁽²⁾

Accès au service d'assistance Volvo via bouton dédié dans le plafonnier ⁽³⁾

Ceintures de sécurité à inertie à 3 points d'ancrage sur les 5 sièges

Réglage en hauteur manuel des ceintures avant

Appuie-tête sur chaque siège, réglables en hauteur

Pare-brise en verre feuilleté et colonne de direction rétractable en cas de choc

Verrouillage de sécurité enfant manuel aux portes arrière

Rappels de clignotants à LED intégrés aux rétroviseurs extérieurs

Trousse de 1^{ers} secours et triangle de présignalisation

Kit anti-crevaison

Freins à disques 17" à l'avant et à l'arrière

⁽¹⁾ Si un coussin gonflable ou un prétensionneur de ceinture de sécurité est déclenché lors d'une collision, une alerte est automatiquement envoyée au service d'urgence Volvo.

⁽²⁾ Valable pendant 10 ans.

⁽³⁾ Valable pendant 3 ans.

ÉQUIPEMENTS DE SÉRIE

Finition Start (suite)



ÉNERGIE & RECHARGE

Pompe à chaleur (sur Single Extended Range)

La pompe à chaleur permet principalement d'économiser la puissance de la batterie. Lorsqu'il fait froid dehors, elle transporte l'énergie thermique de l'air ambiant ou de la batterie et la libère pour réchauffer l'habitacle.

En aidant la climatisation pour un travail plus efficace, la pompe à chaleur économise l'énergie électrique lorsque la température est comprise entre +5°C et 25°C.

La pompe à chaleur peut également aider à réchauffer ou refroidir la batterie afin d'optimiser les performances et l'autonomie pendant les longs trajets ou lorsque la charge est lourde.

Câble de recharge Type 2, 32A triphasé (fonctionne également en monophasé).
Pour borne de recharge

Conduite à une pédale ou One Pedal Drive

Une seule pédale vous permet de profiter d'une expérience de conduite encore plus intuitive (fonction désactivable). Appuyez sur la pédale d'accélérateur pour une accélération instantanée et relâchez-la pour réduire instantanément la vitesse ou pour freiner la voiture jusqu'à l'arrêt. Et chaque fois que vous relâchez la pédale, l'énergie électrique permet d'alimenter la batterie de la voiture.

Chargeur embarqué :

Puissance de charge maximale de 11 kW (courant alternatif)

Puissance de charge maximale de 135 kW sur Single et 155 kW sur Single Extended Range (courant continu)

CONFORT

Dossier de la banquette arrière rabattable 60/40

Volant réglable en hauteur et en profondeur

Climatisation automatique monozone

Fonction climatisation de l'habitacle moteur coupé

Système de pré conditionnement de l'habitacle (chauffage)

Allumage automatique des feux et des essuie-glaces avant

Éclairage d'approche et d'accompagnement

Frein de parking électronique automatique avec fonction Auto Hold

Direction assistée électrique asservie à la vitesse

Sièges conducteur et passager avec réglage manuel de l'inclinaison du dossier et de l'assise

Siège conducteur avec réglage manuel de la hauteur

Sièges conducteur et passager avec supports lombaires fixes

Vitres avant et arrière électriques à impulsion (montée et descente) avec système anti-pincement

Miroirs de courtoisie, spots de lecture à l'avant et éclairage dans le coffre

Coffre sous le capot avant d'une capacité de 7 litres

Rétroviseurs extérieurs chauffants et rabattables électriquement

Rétroviseur intérieur jour/nuit manuel

Sonde de température extérieure et horloge

Précâblage électrique pour crochet d'attelage

ÉQUIPEMENTS DE SÉRIE

Finition Start (suite)



LIGNE EXTÉRIEURE

Jantes alliage 18" 5 branches avec insert aérodynamique noir
(avec pneus été 225/55R18)

Parties inférieures des vitres Noir brillant

Port de recharge sur l'aile arrière gauche et connecteur charge rapide

Phares LED avec feux de jour design marteau de Thor et feux de route adaptatifs

Feux arrière à LED

Calandre avant pleine couleur carrosserie

Rétroviseurs extérieurs sans contours couleur carrosserie avec partie inférieure noir

Peinture métallisée Gris Brume

LIGNE INTÉRIEURE

Sellerie Marine

Tissu bleu Marine / Nordico Noir

Volant sport noir avec partie supérieure et inférieure aplatie pour plus de visibilité et une meilleure prise en main

Tapis de sol premium

Incrustations Denim recyclé

Espaces de rangement dans les contre-portes

Espace de rangement sous l'écran central

Espace de rangement entre les deux sièges avant

Porte-gobelets avant

Prise 12V dans le coffre arrière

Plancher de coffre amovible



MULTIMÉDIA & CONNECTIVITÉ

Grand écran central flottant 12,3"

Système d'infodivertissement Android avec services Google :

Volvo met le meilleur de la technologie au service de ses utilisateurs pour leur offrir une expérience intuitive, sophistiquée et performante. Les applications et services Google intégrés rendent ainsi votre Volvo aussi intuitive que votre smartphone. Ce système comprend Google Maps, Google Assistant, Google Play Store et un volume de données nécessaires pour les 4 premières années.

Inclus également le volume de données nécessaire à l'accès et l'utilisation des fonctionnalités à distance de l'application Volvo EX30.

Application Volvo EX30 sur smartphone iOS et Android⁽¹⁾

Système numérique terrestre (DAB+)

Mise à jour du système à distance (OTA - Over The Air)

Système audio Volvo High Performance avec barre de son : 5 Haut-parleurs dont un woofer

puissance totale 100W

2 ports USB C à l'avant

Connexion Bluetooth⁽²⁾

Commandes audio au volant

Apple CarPlay sans fil



⁽¹⁾ Si un coussin gonflable ou un prétensionneur de ceinture de sécurité est déclenché lors d'une collision, une alerte est automatiquement envoyée au service d'urgence Volvo.

⁽²⁾ Valable pendant 10 ans.

⁽³⁾ Valable pendant 3 ans.

⁽⁴⁾ Comprend le volume de données pour la mise à disposition et les mises à jour de cartes, les téléchargements d'applications, l'abonnement à l'application Volvo Cars et les services de streaming.

Dans les DROM et Monaco, l'usage de ces données nécessite un partage de connexion internet avec un téléphone portable personnel (non fourni avec le véhicule).

⁽⁵⁾ Nous vous conseillons de vérifier en concession ou sur volvocars.fr la compatibilité de votre téléphone Bluetooth[®] avec la connexion de la voiture.

Les marques Bluetooth[®] et les logos Bluetooth[®] appartiennent à Bluetooth SIG, INC. Ils sont utilisés par Volvo Car Group sous licence. CarPlay et Android sont des marques déposées des groupes Apple Inc. et Google Inc.

NIVEAUX DE FINITION

Finition Plus



ÉQUIPEMENTS ADDITIONNELS PAR RAPPORT À LA FINITION START

Pilot Assist

- Lecture des marquages au sol
- Observation de la circulation et des autres véhicules
- Assistance avec adaptation de la vitesse
- Action sur la direction afin de maintenir le véhicule centré dans sa voie avec un maintien de la distance de sécurité avec le véhicule qui précède
- Assistance lorsqu'un changement de voie est nécessaire
Peut être activé jusqu'à 130 km/h

Ouverture des portes sans clé Keyless Entry

Hayon électrique

Radars de stationnement avant

Compartiment de rangement entre les sièges avant

Climatisation automatique bi-zone

Eclairage d'ambiance personnalisable selon 5 ambiances : Forêt, Crépuscule, Aurores Boréales, Archipel, Été

Séquence lumineuse d'approche

Rétroviseur extérieur conducteur et rétroviseur intérieur électrochromes

2 ports USB-C aux places arrière

Toit Contrasté Noir Onyx

Coques de rétroviseurs coloris noir laqué

Chargeur par induction du téléphone portable

Système de contrôle de la qualité de l'air avec fonction CleanAir

(AQS - Air Quality system)

Filtre à charbon de climatisation multi-actif (limite l'entrée de pollen, de particules de pollution et des mauvaises odeurs en fermant automatiquement les arrivées d'air). La fonction CleanAir recycle l'air de l'habitacle.

Système audio Premium signé Harman Kardon

Les 9 haut-parleurs, dont une iconique barre de son en haut de la console centrale regroupant 5 haut-parleurs et un subwoofer, complétée par 2 haut-parleurs dans les portes arrière et un subwoofer dans le coffre, s'intègrent harmonieusement à l'habitacle pour vous envelopper d'un son 5.1 cristallin, riche et réaliste, qui restitue exactement l'intention de l'artiste.

Puissance totale : 1040 watts.

Jantes alliage 19" 5 branches

Noir / Diamant avec inserts aérodynamiques et pneus été 245/45 R19 (sur versions Single Extended Range et Twin Performance)

Pompe à chaleur sur version Twin Performance

Puissance de charge maximale de 155 kW sur Twin Performance (courant continu).

NIVEAUX DE FINITION

Finition Ultra



ÉQUIPEMENTS ADDITIONNELS PAR RAPPORT À LA FINITION PLUS

Grand toit panoramique vitré

Caméras Surround View (vision panoramique à 360°) incluant caméra avant et caméra de recul

Aide au stationnement automatique nouvelle génération (Park Pilot Assist) :

- Détection des places de parking libres adaptées au véhicule
- Affichage du stationnement proposé sur l'écran central
- En cas d'acceptation du stationnement proposé le véhicule se garera de lui-même
- Prise en charge de la direction, des freins et des changements de vitesse
Peut être activé jusqu'à 22 km/h

Chargeur embarqué 22 kW

Siège conducteur à réglages électriques avec réglages lombaires et fonction mémoire

Siège passager avant à réglages électriques



PERSONNALISATION

OPTIONS

En série : • / en option : ◦ / non disponible : –

CODE OPTION	OPTIONS DISPONIBLES	Prix en euros TTC		
		START	PLUS	ULTRA
200001	Jantes alliage 20" 5 branches Noir / Diamant avec inserts aérodynamiques (245/40R20)	670	670	670
200002	Sièges avant et volant chauffants	360	360	360
179	Vitres surteintées	400	400	400

Certains visuels ou caractéristiques des produits sont susceptibles d'évoluer postérieurement à la publication du présent document. Plus de renseignements sur notre site Internet <https://www.volvocars.com/fr> et/ou auprès de votre concessionnaire.

TEINTES





CODE COULEUR	OPTIONS DISPONIBLES	START	PLUS	ULTRA
740	Peinture métallisée Gris Brume	•	•	•
626	Peinture métallisée Bleu Nuage	1000	1000	1000
707	Peinture métallisée Blanc Cristal	1000	1000	1000
717	Peinture métallisée Noir Onyx	1000	1000	1000
625	Peinture unie Jaune Floral Nécessite les selleries optionnelles Pin Scandinave (R430) sur Plus et Brume (R220) sur Ultra	-	1000	1000
-	Toit contrasté noir	-	•	•

SELLERIES

CODE COULEUR	OPTIONS DISPONIBLES	START	PLUS	ULTRA
R310	Sellerie Marine Tissu Bleu Marine / Nordico Noir	•	•	•
R430	Sellerie Pin Scandinave Laine mélangée pin scandinave / Nordico Gris	-	610	-
R540	Sellerie Céleste Tissu / Nordico Bleu Céleste	-	-	1030
R220	Sellerie Brume Laine mélangée Gris Brume	-	-	1270

SELLERIE, TEINTES ET INCRUSTATIONS

AMBIANCES INTÉRIEURES

	CODE	AMBIANCE	SELLERIE	INCRUSTATIONS Planche de bord et portières	CONTRE-PORTE	ACCOUDOIRS LATÉRAUX
 Sellerie Marine	R310	Anthracite	Tissu bleu Marine / Nordico Noir	Denim recyclé	Tissu Bleu Marine	Anthracite
 Sellerie Pin scandinave	R430	Anthracite	Laine mélangée pin scandinave / Nordico Gris	Fibres de lin tissées	Laine Mélangée Pin Scandinave	Gris
 Sellerie Céleste	R540	Anthracite	Tissu / Nordico Bleu Céleste	Insert Noir étoilé en matériaux synthétiques	Nordico Bleu Céleste	Anthracite
 Sellerie Brume	R220	Anthracite	Laine mélangée Gris Brume	Fibres de lin tissées	Laine mélangée gris brume	Anthracite



SELLERIE, TEINTES ET INCRUSTATIONS

MATÉRIAUX RECYCLÉS

Sellerie Marine



Sellerie Céleste



MATÉRIAUX NATURELS

Sellerie Pin Scandinave



Sellerie Brume



JANTES



Jantes alliage 18" 5 branches
avec inserts aérodynamiques
(en série sur Start et Plus Single)



Jantes alliage 19" 5 branches
Noir / Diamant avec inserts
aérodynamiques
(en série sur Plus - sauf Single - et Ultra)



Jantes alliage 20" 5 branches
Noir / Diamant avec inserts aérodynamiques
(en option sur Plus - sauf Single - et Ultra)

670 €



LES PACKS

Voyagez en toute sécurité et confort grâce aux packs Volvo conçus spécifiquement pour votre véhicule et adaptés au transport de vos objets quotidiens.

Pack Protection



- Tapis d'habitacle en plastique moulé
- Tapis de coffre en plastique moulé
- Protection de seuil de coffre
- Écrous de jante antivol

335 €

Pack Confort



- Pare-soleil pour toit panoramique
- Filet de fixation du chargement dans le coffre
- Sac de rangement pour câble de recharge (noir)
- Coussin pour la nuque

340 €

Pack Enfant



- Réhausseur avec appuie-tête réglable (15 kg à 36 kg)
- Protection anti-salissure

520 €

Pack Évasion



- Barres de toit
- Coffre de toit Travel 400 (Capacité de stockage : 400L)

1 050 €

LES INCONTOURNABLES

Découvrez ou redécouvrez nos accessoires incontournables utilisables en toute circonstance !

Attelage semi-électrique



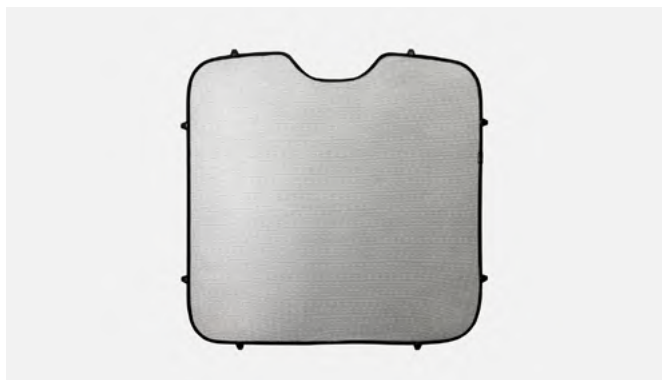
1 200 €

Barres de toit



280 €

Pare-soleil pour toit panoramique



120 €

Clé étanche



240 €

Filet de fixation du chargement dans le coffre



95 €



PROTECTION

N'importe où et n'importe quand, votre véhicule a besoin d'être protégé ! Offrez-lui donc une protection maximale.

Pare-boue avant ou arrière



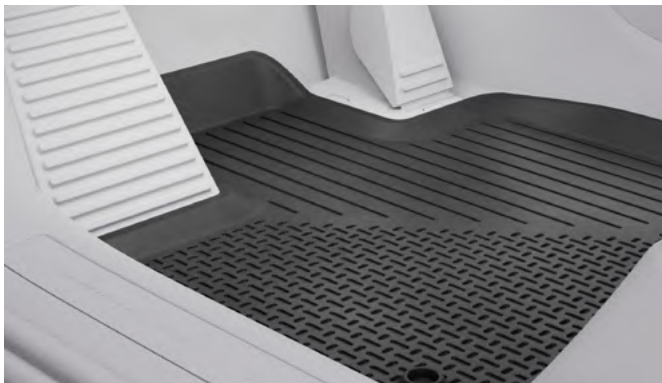
75 €

Protection de seuil de coffre



110 €

Tapis d'habitacle en plastique moulé



130 €

Tapis d'habitacle textile



145 €

Tapis de coffre réversible textile / caoutchouc



155 €

Tapis de coffre en plastique moulé



135 €

SÉCURITÉ

La sécurité est dans notre ADN. Leader dans le domaine depuis des décennies, la sécurité fait partie de notre héritage et constitue le fondement de notre entreprise. Nous avons toujours été une marque centrée sur l'humain qui se soucie des personnes.

Écrous de roue antivol (lot de quatre + clé)



50 €

Siège enfant rotatif dos à la route i-Size (0-18 kg)



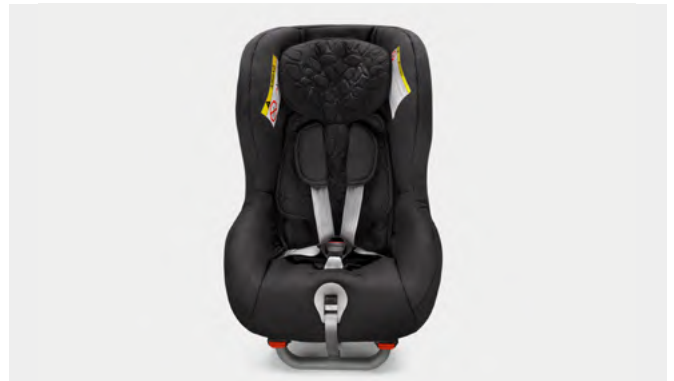
920 €

Harnais pour chien



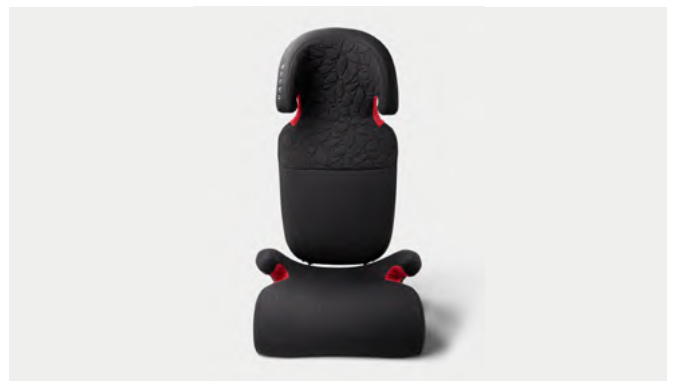
125 €

Siège enfant dos à la route (9-25 kg)



450 €

Réhausseur et dossier pour enfant en Laine (15 kg à 36 kg)



305 €

En 1972, nous avons lancé le premier siège enfant : une première mondiale pour un constructeur automobile. Orienté dos à la route, ce siège était conçu pour mieux répartir les forces en cas de collision et convenait aux enfants jusqu'à six ans.

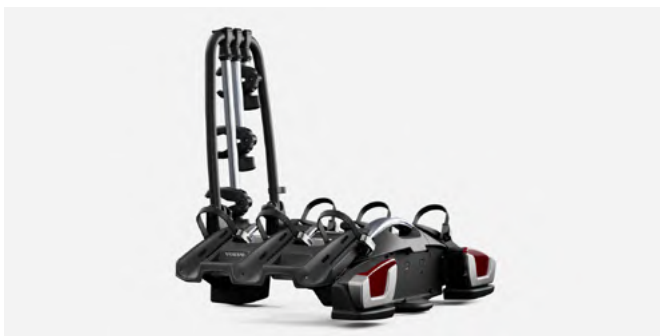


TRANSPORT ET LOISIRS

En route pour de nouvelles aventures ! Nous avons créé une gamme d'accessoires de chargement extérieur sur mesure, parfaitement assortis au design du Volvo EX30. Fabriqués dans des matériaux robustes et durables, ils vous accompagneront à chacune de vos envies d'évasion.

Porte-vélos pour 3 vélos sur crochet d'attelage FIX4BIKE

Adaptateur disponible pour un 4^{ème} vélo



790 €

Coffre de toit Travel 400

Capacité de stockage : 400L



770 €

Porte-vélos pliable pour 2 vélos sur crochet d'attelage FIX4BIKE



865 €

Coffre de toit Travel Active 500

Capacité de stockage : 500L



950 €

Porte-vélo sur toit

Fixation sur les barres de toit Volvo



165 €

Coffre de toit Travel Premier 430

Capacité de stockage : 430L



1 190 €

Pour découvrir les barres de toit conçues par Volvo, cliquez [ici](#)

CONFORT

Qui a dit que confort ne rimait pas avec sécurité ? Chez Volvo nous souhaitons que vous preniez la route en toute sérénité mais également en toute quiétude.

Protection anti-salissure



80 €

Coussin confort



80 €

Filet de séparation coffre/habitacle en nylon



105 €

Coussin pour la nuque



80 €

One Key System

Clé unique pour déverrouiller tous vos accessoires sur le toit



55 €



CÂBLES DE RECHARGE

CHOISISSEZ LE CÂBLE DE RECHARGE QUI VOUS CONVIENT

TYPE DE CÂBLE DE RECHARGE	UTILISATION	TAILLE	PUISSANCE MAXIMALE	PRIX
Prise domestique (mode 2)	Domicile	7 mètres	8A - monophasé	415 €
Prise type 2 (mode 3)	Borne publique	6 mètres	16A - triphasé	415 €
Sac de rangement pour câble de recharge	-	-	-	45 €



SOLUTION DE RECHARGE VOLVO



VOLVO S'ALLIE À DES EXPERTS POUR UNE SOLUTION DE RECHARGE SIMPLE ET EFFICACE

Volvo a combiné son niveau d'exigence et son expertise des véhicules hybrides rechargeables à celle de spécialistes de la recharge & pour construire un service complet, simple et pensé pour tous.

LES AVANTAGES DE LA SOLUTION DE RECHARGE VOLVO

Un accompagnement personnalisé, des bornes de recharge premium sélectionnées par Volvo, des électriciens agréés pour l'installation du matériel dédié à la recharge et les accessoires de recharge correspondants à votre Volvo.

DÉCOUVREZ LE TEMPS DE CHARGE DE VOTRE VOLVO EX30 SELON SON MODE DE RECHARGE



JE CONCRÉTISE MON PROJET

Rendez-vous quand vous le souhaitez sur notre site internet pour découvrir notre Solution de recharge Volvo dans les moindres détails et accéder à notre simulateur de recharge ainsi qu'aux fiches pratiques réalisées pour vous. Vous pourrez ainsi vous familiariser avec le monde de la recharge et demander un devis en quelques clics. Suite à votre demande de devis en ligne, l'un de nos experts prendra contact avec vous pour personnaliser votre projet.

www.volvocars.com/fr/achat/construire-votre-projet/accessoires/recharge

Pour contacter nos conseillers, vous pouvez également renseigner un formulaire de contact sur la page Contact du site internet. Nous sommes également à votre écoute au **01 82 88 54 44** du lundi au vendredi de 9h à 19h, pour répondre à toutes vos questions (réponse sous 48 heures, hors weekend et jours fériés).

INFODIVERTISSEMENT ET CONNECTIVITÉ AVEC LES SERVICES GOOGLE

Le nouveau Volvo EX30 met le meilleur de la technologie Volvo au service de ses utilisateurs pour leur offrir une expérience intuitive, sophistiquée et performante.

Ce nouveau système multimédia connecté développé en collaboration avec Google est basé sur le système Android. Celui-ci permet au véhicule d'offrir une expérience utilisateur aussi intuitive qu'un smartphone ou une tablette, avec en plus des fonctions développées spécialement pour une utilisation en voiture.

Disponibles de série sur toutes les finitions, les services Google sont spécialement conçus pour vous faciliter le quotidien.

DE SÉRIE

- **Grand écran central flottant 12,3"** en format portrait sans bouton pour entrer dans une nouvelle ère numérique
- **Infodivertissement Google Android** avec Google Maps, Google Assistant et Google Play Store



GOOGLE MAPS

Toujours à jour, toujours le maximum d'information, toujours synchronisé (par ex. avec les recherches de destination sur son smartphone ou ordinateur). Il contient des fonctionnalités spécifiques pour les véhicules rechargeables (recherche de stations de recharge par exemple).



GOOGLE ASSISTANT

Reconnaissance vocale et contrôle de fonctions sur la voiture. Pratique pour obtenir les heures d'ouverture d'un magasin, chercher une borne de recharge, poser des questions de culture générale ou encore modifier la température de la climatisation. À solliciter via le bouton sur le volant ou via la voix « OK Google ».



GOOGLE PLAY

Permet de télécharger des applications sur l'écran principal via un catalogue dédié, comme par exemple Spotify. Spotify utilisera donc la connexion Internet de la voiture et sera 100 % indépendant de son abonnement data privé.

Un abonnement pour les données nécessaires pour utiliser l'ensemble du système d'infodivertissement de 4 ans est inclus pour ces services. Pour continuer à bénéficier des services Google au-delà de la durée déterminée de 4 ans une nouvelle souscription payante sera nécessaire. Comprend le volume de données pour la mise à disposition et les mises à jour de cartes, les téléchargements d'applications, l'abonnement à l'application Volvo Cars et les services de streaming. Dans les DROM et Monaco, l'usage de ces données nécessite un partage de connexion internet via USB avec un téléphone portable personnel (non fourni avec le véhicule). Le prix du renouvellement de l'abonnement des données sera communiqué ultérieurement. Google, Google Play, Google Maps et YouTube Music sont des marques déposées de Google LLC.

L'APPLICATION VOLVO EX30

Découvrez les services qui rendent l'expérience Volvo aussi pratique qu'agréable

Disponible sous iOS ou Android, l'application mobile Volvo EX30 vous permet de profiter pleinement de votre nouveau Volvo EX30. Programmer le chauffage pendant votre stationnement, verrouiller les portes ou encore connaître le niveau de charge de votre batterie. C'est autant de fonctionnalités pensées pour vous simplifier la vie au quotidien.

L'APPLICATION VOLVO EX30, C'EST :

- Connaître le niveau d'autonomie électrique et suivre la charge de la batterie
- Programmer la charge de sa batterie (Single Extended Range et Twin Performance uniquement)
- Contrôler le système de climatisation pour refroidir ou réchauffer l'habitacle
- Verrouiller et déverrouiller les portes du véhicule
- Planifier et suivre le statut de l'installation d'une mise à jour à distance du véhicule (Over The Air)
- Contacter la relation client par chat, e-mail ou téléphone
- Contacter l'assistance routière
- Accéder au manuel de conduite et d'entretien
- Accéder à votre journal de bord (détail et export de vos trajets)
- Localiser une borne de recharge
- Localiser votre véhicule sur la carte
- Possibilité de déclencher le klaxon et les phares (dans un parking par exemple)



Application prochainement disponible sur iOS et Android.
iOS et App Store sont des marques du groupe Apple Inc. Android et Play Store sont des marques déposées de Google Inc.

DONNÉES TECHNIQUES

MOTORISATION	SINGLE	SINGLE EXTENDED RANGE	TWIN PERFORMANCE
Configuration	Un moteur électrique	Un moteur électrique	Double moteur électrique avant/arrière
Fréquence d'entretien	30 000 km ou 24 mois	30 000 km ou 24 mois	30 000 km ou 24 mois
Type de batterie / Capacité nominale (kWh) ⁽¹⁾	Lithium Fer Phosphate / 51	Lithium Ion / 69	Lithium Ion / 69
Puissance max. ECE (kW / ch)	200 / 272	200 / 272	315 (200 + 115) / 428 (272 + 156)
Couple max. ECE (Nm / mkg) / tr/min	343 / NC	343 / NC	543 (343+200) / NC
Consommation électrique mixte (kWh / 100 km) basse-haute ⁽²⁾	16,7	17 - 17,2	17,5 - 17,7
Autonomie maximale 100 % électrique (km) WLTP mixte (haute) / en ville (haute) ⁽²⁾	jusqu'à 344 / jusqu'à 475	jusqu'à 476 / jusqu'à 613	jusqu'à 450 / jusqu'à 592
Temps de charge ⁽²⁾	6 h (11kW) 26 min (135 kW - 10-80 %)	7,5 h (11kW) sur Start et Plus 4 h (22kW) sur Ultra 26,5 min (155 kW - 10-80 %)	7,5 h (11kW) sur Plus 4 h (22kW) sur Ultra 26,5 min (155 kW - 10-80 %)
TRANSMISSION			
Automatique et séquentielle	1 EDT	1 EDT	1 EDT
Type	Propulsion	Propulsion	Intégrale semi-permanente**
DIRECTION			
Volant (tours de butée à butée)	2,8	2,8	2,8
Diamètre de braquage (mètres)	10,6	10,6	10,6
PERFORMANCES			
Accélération 0 à 100 km/h (secondes)	5,7	5,3	3,6
Distance de freinage de 100 km/h à 0 km/h (mètres)	38	38	38
Vitesse maximale sur circuit (km/h) auto limitée	180	180	180
CYCLE WLTP ⁽⁵⁾			
Cycle combiné (l/100 km)	0	0	0
CO ₂ rejeté (g/km) combiné	0	0	0
Norme Environnementale	Euro6d	Euro6d	Euro6d
POIDS (KG)			
Poids en ordre de marche ⁽⁶⁾	1 841	1 860	1 963
Poids total autorisé en charge	2 216	2 235	2 338
Poids autorisé pour le transport sur le toit	75	75	75
Poids de la remorque freinée	1 000	1 400	1 600
Poids de la remorque non freinée	750	750	750
VOLUME DU COFFRE (LITRES)			
Deuxième rangée fixe sous cache-bagages (Norme ISO V211-2)	318l (dont 61l pour le compartiment de rangement) + 7l à l'avant		
Deuxième rangée rabattue sous arête des vitres (Norme ISO V211-1)	611		
Deuxième rangée rabattue jusqu'à hauteur de pavillon (Norme ISO V214-1)	904		

*Toutes les valeurs sont données à titre indicatif et sont en cours d'homologation par l'Administration française.

** Propulsion par défaut et quatre roues motrices lorsque nécessaire. Transmission intégrale avec déclenchement automatique.

⁽¹⁾ La recharge de la batterie s'effectue sur une prise classique 230 V, ampérage minimal de 6 A. Garantie 8 ans ou 160 000 km de la batterie Lithium Ion. Cette garantie couvre les défauts de matériaux et de fabrication de la batterie Lithium Ion pour une période de 96 mois ou 160 000 km (selon la première éventualité), à partir de la date à laquelle la voiture a été livrée au client. Les batteries sont soumises à une usure naturelle due à leur vieillissement et à leur utilisation. Si la capacité de la batterie était inférieure à 70 % de l'état d'origine (selon les spécifications) durant la période de garantie indiquée ci-dessus, la batterie serait réparée ou remplacée gratuitement par un distributeur agréé Volvo.

⁽²⁾ Peut varier selon la conduite et l'environnement.

⁽³⁾ Valeurs minimales et maximales données pour une autonomie en 100% électrique - selon le cycle WLTP en ville ou en cycle mixte (km) - valables sur finitions commercialisées avec jantes de série, hors options et accessoires. Il convient de configurer son véhicule auprès d'un conseiller commercial ou via le configurateur Volvo disponible sur volvocars.fr pour connaître les valeurs exactes.

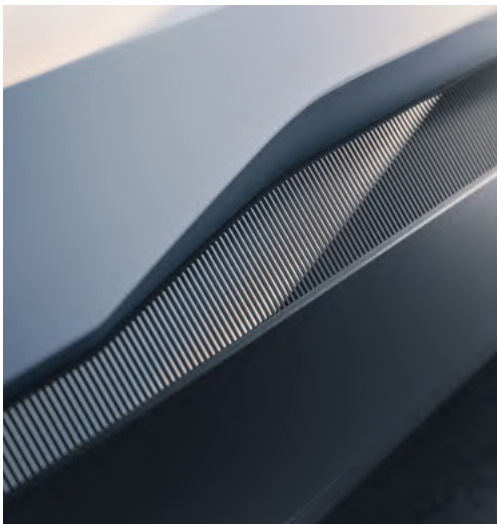
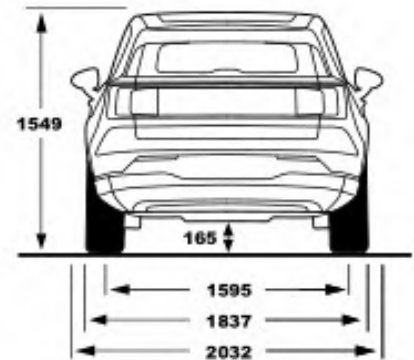
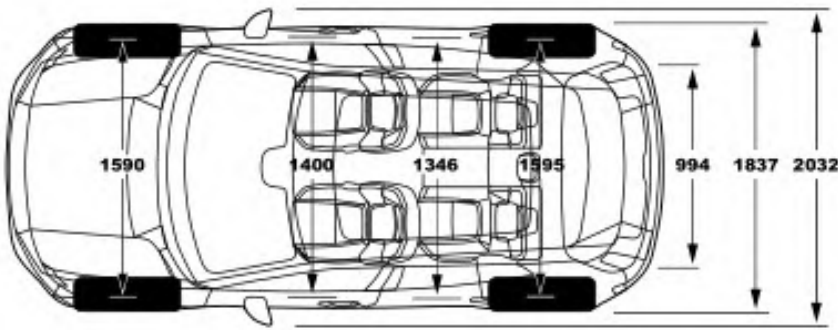
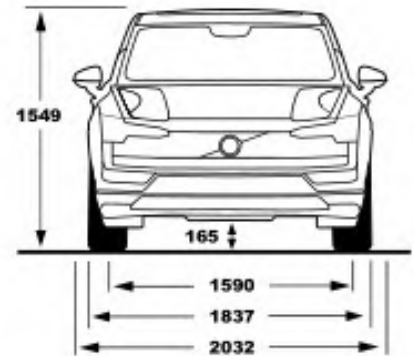
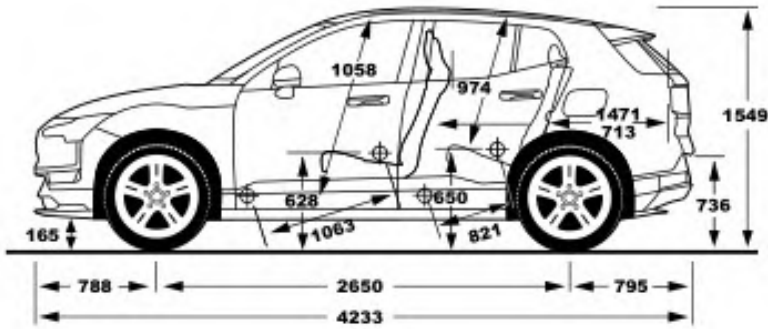
⁽⁴⁾ Conformément à la directive 95/48/CE du 20 septembre 1995, la masse en ordre de marche est la masse du véhicule incluant les liquides nécessaires au fonctionnement, le réservoir de carburant rempli à 90 %, un conducteur de 75 kg et la roue de secours (le cas échéant).

⁽⁵⁾ La consommation (cycle combiné, litres/100 km) est calculée selon le règlement (UE) 2017/1151.

⁽⁶⁾ Conformément à la directive 95/48/CE du 20 septembre 1995, la masse en ordre de marche est la masse du véhicule incluant les liquides nécessaires au fonctionnement, le réservoir de carburant rempli à 90 %, un conducteur de 75 kg et la roue de secours (le cas échéant).

La masse à vide est la masse en ordre de marche sans le conducteur. Les masses mentionnées dans ce tarif sont hors options.

DONNÉES TECHNIQUES



SERVICES VOLVO

VOLVO CAR FINANCE

Avec Volvo Car Finance, vous aurez la certitude de profiter de votre Volvo aux meilleures conditions. Que vous optiez pour un Crédit Classique, une Location avec ou sans Option d'Achat, vous bénéficierez d'un plan de financement personnalisé et adapté à votre situation et à vos besoins. Sur ces différents produits, souplesse et transparence sont au rendez-vous. Volvo Car Finance propose en effet toute une gamme de services optionnels qui garantissent une flexibilité maximum. Vous pouvez ainsi combiner votre financement avec l'entretien, l'extension de garantie ou encore Volvo Car Assurance.

VOLVO CAR FLEET SERVICES

En Volvo, votre entreprise et vous-même savourez la sécurité, l'élégance et le confort. Grâce à Volvo Car Fleet Services, vous en profiterez sans entamer votre capital. Spécialiste de la Location Longue Durée aux Professionnels, Volvo Car Fleet Services vous propose une large gamme de services : maintenance, assistance, pneumatiques, gestion du carburant et du péage. Entreprises, professions libérales, vous pouvez définir votre contrat en fonction de vos besoins. Les loyers sont prédéfinis en fonction du véhicule, du kilométrage, de la durée et des services choisis. En fin de contrat, vous restituerez le véhicule chez votre concessionnaire, tout simplement. Pour tout complément d'information, merci de bien vouloir contacter votre Concessionnaire le plus proche.

VOLVO CAR ASSURANCE*

Volvo Car Assurance, c'est tout l'esprit Volvo dans une assurance réservée exclusivement aux acheteurs de Volvo : esprit de service, de sécurité, de rapidité et de générosité. Des exemples ? Votre Volvo garde sa valeur plus longtemps grâce à des valeurs de remboursement élevées et exclusives. En plus d'exonérations de franchise dans de nombreux cas et des réparations garanties par Volvo, nous mettons à votre disposition une garantie mobilité pouvant aller jusqu'à 40 jours. Avec Volvo Car Assurance, vous avez toujours le bon côté de l'assurance. Appelez-nous, un conseiller clientèle est à votre disposition pour vous renseigner et vous proposer une protection spécialement adaptée à vos besoins.

► N°Cristal 09 70 26 99 00
APPEL NON SURTAXE

GARANTIE

La garantie pour le modèle EX30 est de 3 ans (soit 36 mois), kilométrage limité à 100 000 km. En faisant entretenir votre véhicule au sein du réseau agréé Volvo vous bénéficiez automatiquement et gratuitement de la « garantie à vie » des pièces de rechange d'origine. Tranquillité et sérénité sont les maîtres mots de ce programme vous permettant également de bénéficier du savoir-faire de nos techniciens experts. La garantie sur les accessoires d'origine Volvo montés dans le réseau officiel Volvo pendant la période de garantie contractuelle du véhicule suit cette dernière et est de 12 mois au minimum**. De plus, Volvo garantit les éventuelles perforations provenant de l'intérieur de la tôlerie et dues à la corrosion pendant 12 ans. Pour de plus amples informations sur les conditions et les applications de la garantie 24 mois constructeur et 12 ans contre la corrosion, veuillez consulter votre réparateur agréé officiel Volvo.

ASSISTANCE

Tout le monde peut être confronté à un incident mineur et, notamment, perdre ses clés ou être victime d'une crevaison. Toute Volvo neuve s'accompagne ainsi d'une assurance-immobilisation complète valable pendant trois ans minimum, 24h/24, partout en Europe. Il suffit d'appeler le standard Volvo Car Assistance (24h/24, Numéro Vert Volvo 0 800 400 960, 00 33 1 49 93 80 59 depuis l'étranger) et vous bénéficierez de l'aide requise. S'il nous est impossible de résoudre le problème sur place, nous ferons remorquer ou transporter votre voiture jusqu'au garage Volvo le plus proche. Et ce ne sont là que quelques-uns des avantages qui vous seront réservés en votre qualité de propriétaire d'une Volvo. Si vous voulez en savoir plus à cet égard, n'hésitez pas à interroger votre concessionnaire Volvo.



Pour plus d'informations sur les services Volvo, rendez-vous chez un distributeur agréé Volvo ou sur volvocars.fr

*VOLVO CAR ASSURANCE est un contrat d'assurance automobile souscrit auprès de Calypso – Société anonyme au capital de 102 442 554 euros. Siège social : 1, cours Michelet - CS 30051, 92076 Paris La Défense Cedex – RCS Nanterre sous le numéro 403 205 065 – Entreprise régie par le code des Assurances. Présenté et géré par l'intermédiaire de Gestion Assurances SA (une marque du Groupe SollyAzar) au capital social de 200 000 € – 60, rue de la Chaussée d'Antin - 75439 Paris Cedex 09 – RCS de Paris sous le numéro 353 508 955, enregistrée à l'ORIAS sous le numéro 07 008 500 en qualité de courtier d'assurance (www.oriass.fr). Volvo Car France - SAS au Capital social de 87 000 euros - Siège social : Immeuble Nielle – 131 - 151, rue du 1^{er} Mai - 92000 Nanterre - intervient en tant que courtier d'assurance. Entreprise immatriculée à l'ORIAS sous le numéro 10 054 506 (www.oriass.fr) RCS Nanterre sous le numéro 479 807 141. N° TVA Intracommunautaire FR23479807141.

** La garantie sur les accessoires d'origine Volvo est de 12 mois et reste fixée à 12 mois quand l'accessoire est acheté à titre autonome.

CONCEVEZ VOTRE EX30

Sélectionnez les options pour personnaliser votre voiture.
Consultez ensuite nos offres en ligne et trouvez les conditions
les plus avantageuses pour vous.



Volvo Car France dispose d'un réseau de distribution de 125 points de vente sur toute la France, à travers 44 partenaires.



V O L V O

Prix publics conseillés en euros TTC au 10/10/2023 valable uniquement en France métropolitaine. Pose comprise pour les accessoires. Il concerne le type 23-36 du VOLVO EX30 100 % ÉLECTRIQUE. Les modèles présentés dans ce tarif peuvent être équipés d'options et accessoires disponibles moyennant un supplément de prix ou indisponibles en France. La compatibilité et les disponibilités des accessoires peuvent varier en fonction des finitions, motorisations et année modèle.

Les prix, spécifications et données techniques présentés dans ce tarif sont ceux en notre possession à la date de diffusion. VOLVO se réserve le droit de faire sans préavis toutes modifications à ses produits, prix, spécifications, couleurs, matières et données techniques, ou d'en interrompre la fabrication. Les visuels de pré-production présentés, le design et les fonctionnalités définitives du véhicule peuvent varier.

Malgré le soin apporté à sa réalisation, ce tarif ne constitue pas un document contractuel. Votre distributeur agréé VOLVO se tient à votre disposition pour vous communiquer les dernières informations.

Volvo Car France rappelle que tout véhicule doit être utilisé dans le respect du Code de l'environnement.