

Persberichten

Apr 12, 2011 | ID: 37375

Volvo D3 en D5-motoren – hogere prestaties bij lager verbruik

Volvo D3 en D5-motoren - hogere prestaties bij lager verbruik

Beesd, 12 april 2011 - Volvo heeft de vijfcilinder turbodieselmotoren D5 en D3 van de V70, XC70 en S80 verder verfijnd. De D5-motor levert dankzij een serie kleine aanpassingen hogere prestaties, terwijl bij beide motoren het brandstofverbruik tot 8 procent lager uitpakt. De S80 D5 met handgeschakelde versnellingsbak en een start-stopsysteem scoort nu een gemiddeld verbruik van 4,9 liter over 100 kilometer en heeft een CO₂-uitstoot van 129 g/km.

De vijfcilinder turbodieselmotor van Volvo behoort tot de beste in zijn klasse. In 2008 nestelde de 2,4-liter krachtbron zich al tussen de zuinigste en sterkste diesels van dat moment. Een positie die is toe te schrijven aan geavanceerde techniek, zoals de toepassing van twee turbo's van verschillende afmetingen die als een tandem zorgen voor hoge prestaties over een breed toerenbereik. De motor reageert daardoor beter en soepeler op het gas, wat zich vertaalde in een vlotte acceleratie.

Ook zeer nauwkeurig werkende piëzo-elektrische brandstofinjectoren en de keramische gloeibougies zijn prestatieverhogende en verbruikreducerende technieken, die tevens zorgen voor schonere uitlaatgassen en een verfijnder lopende motor. Mede daardoor beantwoordde de S80 D5 als een van de eerste dieselauto's in 2008 aan de Euro 5-emissienorm.

De D3-turbodieselmotor debuteerde in 2010 in de Volvo S60 en V60. Deze krachtbron is afgeleid van de D5. Door de slag van de zuiger te verkorten, is de cilinderinhoud van 2,4 liter naar 2,0 liter teruggebracht. Deze compactere versie van Volvo's vijfcilinder dieselmotor heeft bovendien aangepaste piëzo-elektrische injectoren en er is een turbo met variabele geometrie toegepast. Ook daardoor legt deze krachtbron veel souplesse aan de dag bij een topvermogen van 120 kW (163 pk) en een maximaal koppel van 400 Nm.

Krachtiger

Volvo presenteert nu verfijnde versies van zijn vijfcilinder dieselmotoren in de V70, XC70 en S80. De D5 wint daardoor aan kracht. Het maximumvermogen stijgt van 151 kW (205 pk) naar 158 kW (215 pk) en het koppel van 420 Nm naar 440 Nm. Het vermogen en de trekkracht van de 2,0-liter D3 blijven gelijk. Deze krachtbron wint vooral aan souplesse door aanpassingen van de turbolader en is daarbij iets zuiniger geworden.

'De verfijning levert winst op voor de efficiency, terwijl tegelijkertijd het rijplezier toeneemt', aldus Derek Crabb, Vice President Powertrain Engineering bij Volvo. 'Het gaat om een serie kleine technische aanpassingen. De motoren zijn immers al zo efficiënt dat het gaat om verbeteringen op details, en daar is heel wat uren onderzoek aan voorafgegaan.'

Kort overzicht technische aanpassingen

De punten waarop de D5- en D3-motoren zijn aangepast:

- Nokkenassen en klepstoters met een lager gewicht. Ze doen hetzelfde werk met minder motorische inspanning.
- Zuigerveren met lagere wrijvingsweerstand.
- Door ketting aangedreven oliepompe.
- Door de kleppen voor de oliekoeling van de zuigers alleen te openen als dat nodig is, daalt het verbruik.

- Geoptimaliseerde vacuümpomp.
- De D5 heeft nu dezelfde lichtere drijfstangen als de D3.
- Een start-stopsysteem op alle versies met een handgeschakelde zesversnellingsbak.
- Alle uitvoeringen zijn optioneel verkrijgbaar met een automaat.

Lager brandstofverbruik

Verbeterde prestaties en meer rijplezier gaan samen met een lager brandstofverbruik. De opgewaardeerde D5 in de S80 verbruikt bijvoorbeeld zo'n 8 procent minder dieselolie. Dat geldt voor de versie met handgeschakelde versnellingsbak en een start-stopsysteem. Het verbruik komt daardoor gemiddeld uit op 4,9 liter over 100 kilometer met een CO₂-uitstoot van 129 g/km. De versie met automaat verbruikt 6,0 liter brandstof over 100 kilometer en heeft een CO₂-uitstoot van 158 g/km.

De V70 haalt met de D5 een verbruik van 5,1 liter over 100 kilometer met een CO₂-uitstoot van 134 g/km (automaat: 6,2 l/100 km en 164 g/km CO₂). De XC70 zit op een verbruik van 5,6 liter over 100 kilometer en 149 g/km aan CO₂-uitstoot (automaat: 6,8 l/100 km en 179 g/km CO₂).

De cijfers van de versies met de D3-motor met handgeschakelde versnellingsbak zijn voor de S80 4,9 l/100 km (129 g/km CO₂), voor de V70 5,2 l/100 km (137 g/km CO₂) en voor de XC70 DRIVE 5,5 l/100 km (144 g/km CO₂).

DRIVE 1,6-liter diesel

De viercilinder 1,6-liter turbodieselmotor van de S80 en V70 DRIVE-versies levert een vermogen van 85 kW (115 pk). Het maximumkoppel is 270 Nm en wordt op de weg gebracht via een zesversnellingsbak. De uitlaatgassen beantwoorden aan de Euro5-emissienorm. De DRIVE-versies van zowel de S80 als de V70 in combinatie met het start-stopsysteem hebben een CO₂-uitstoot van 119 g/km. Hiermee komen beide modellen in aanmerking voor het groene A-label.

Keywords:

S80 (2007), XC70 (2007), Press Releases, 2012, V70 (2008-2016)

Omschrijvingen en feiten in dit persmateriaal zijn gerelateerd aan Volvo Cars's internationale auto gamma. Omschreven features kunnen optioneel zijn. Voertuigomschrijvingen kunnen variëren per land en mogen worden aangepast zonder voorafgaande notificatie.

Contact

Roger van Polanen Petel

PR Manager

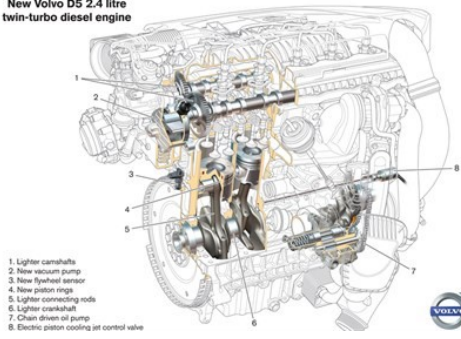
Volvo Car Nederland B.V.

Telefoon: +31 (0)345 688 288

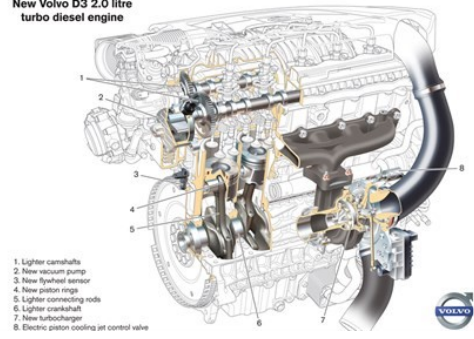
roger.van.polanen@volvocars.com

Relevante foto's

New Volvo D5 2.4 litre
twin-turbo diesel engine



New Volvo D3 2.0 litre
turbo diesel engine



Meer foto's >

media.volvocars.com >

volvocars.com >

Copyright Volvo Car Corporation