

## Pressemitteilungen

May 31, 2023 | ID: 312910

# So geht skandinavisches Design: Der neue Volvo EX30 überzeugt mit intelligenter und intuitiver Technik

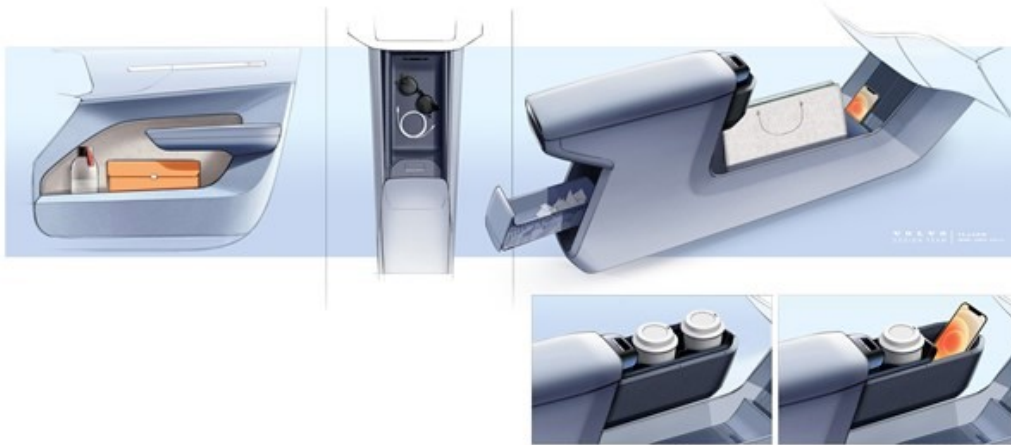
- **Clevere Raumausnutzung, nachhaltige Materialien und vier verschiedene Innenraumthemen**
- **Ein Bildschirm für alles – Soundbar sorgt für neues Klangerlebnis und spart Material**
- **Premiere und Bestellstart am 7. Juni 2023**

**Köln. Der neue vollelektrische Volvo EX30 punktet nicht nur bei Sicherheit und Nachhaltigkeit: Er macht auch das Leben der Kunden bequemer, entspannter und angenehmer – mit modernster Technik und durchdachtem skandinavischem Design. Ein einzelner Bildschirm als Schalt- und Informationszentrale, eine über die gesamte Breite laufende Soundbar und weitere clevere Details sorgen für ein völlig neues Bedienerlebnis und reduzieren den Materialbedarf.**

Der stilvolle Innenraum des neuen Volvo EX30 bringt mit recycelten und erneuerbaren Materialien wie Denim, Flachs und Wolle sowie einer Vielzahl von markanten Farben und Oberflächen eindrucksvoll zum Ausdruck, was Volvo unter verantwortungsvollem und nachhaltigem Design versteht.

Auch das Nutzer- und Bedienerlebnis ist neu. Weniger Komplexität, mehr Kontext: Alle Informationen werden auf einem einzigen Bildschirm angezeigt – mit dem Fokus auf den Hinweisen, die gerade relevant sind – und ermöglichen ein konzentriertes und angenehmes Fahren. Darüber hinaus vermitteln Funktionen wie eine Soundbar, die sich über die gesamte Breite der Armaturentafel erstreckt, und eine Reihe von intelligenten Ablagemöglichkeiten ein Gefühl, als wäre man in einem großen Auto unterwegs.

„Der Volvo EX30 vereint die besten Elemente des skandinavischen Designs“, sagt Lisa Reeves, Leiterin Interior Design bei Volvo Cars. „Intelligente Funktionalität und ein großartiges Benutzererlebnis sind Markenzeichen jedes Volvo Modells – hier ergänzt durch neue Materialien, die für kreative Oberflächen, Farben und Persönlichkeit sorgen. Zusammen übertragen diese Elemente die Volvo DNA in eine kleinere Fahrzeugklasse.“



### **Erstklassige Audioqualität**

Die neue Soundbar – die erste ihrer Art in einem Auto – ist vom Home-Audio-Design inspiriert. Sie besteht aus mehreren Lautsprechern und füllt den gesamten Innenraum mit Premium-Sound. In Kombination mit dem High-End-Soundsystem von Harman Kardon ergibt sich eine herausragende Audioqualität.

Die Soundbar ist zugleich ein eindrucksvolles Beispiel für intelligentes Design, da sie die Lautsprecher in einem einzigen Bauteil vereint und so die Menge an Kabeln und Material reduziert. Sie befindet sich unter der Windschutzscheibe und fügt sich nahtlos in das Cockpit-Design ein. Durch den Wegfall der Lautsprecher in den Türen entsteht mehr Platz für Staufächer und Ablagen. Mit dem gleichen Ziel wurden die Schalter für die elektrischen Fensterheber in die Mittelkonsole verlegt, wo sie für Fahrer und Beifahrer leicht zu erreichen sind.

Diese und andere Beispiele stehen für das Prinzip der Zentralisierung, das im Innenraum des Volvo EX30 umgesetzt wurde. Infolgedessen wurde auch das Handschuhfach verlegt und unter dem zentralen Bildschirm platziert, wo es sowohl vom Fahrer als auch vom Beifahrer leicht erreicht werden kann.

Die vielseitige Mittelkonsole verfügt über ein Schiebesystem, mit dem sich der Platz ganz nach den eigenen Vorstellungen nutzen lässt. Der obere Teil des Becherhalters kann je nach Bedarf herausgezogen oder nach hinten verschoben werden, um mehr Stauraum zu schaffen. Der untere Tunnel verfügt über ein geschütztes Staufach für kleine Gegenstände wie Sonnenbrillen oder Kopfhörer, und in dem großen offenen Raum darüber kann eine Tasche verstaut werden.

Auch an die Fondpassagiere wurde gedacht. Sie können ihre Handys in speziellen Taschen in den Lehnen der Vordersitze verstauen, während unter der Mittelkonsole eine praktische Ablagebox herausgezogen werden kann. Weiteres Gimmick: eine praktische Größentabelle auf der Innenseite der Heckklappe – ideal beim Möbelkauf, wenn man sich nicht sicher ist, ob der neue Tisch in den Kofferraum passt.

### **Ein Gefühl von Raum**

Das Thema der Zentralisierung wird auch durch den 12,3-Zoll-Bildschirm im Zentrum der Armaturentafel repräsentiert, der alle wichtigen Informationen für den Fahrer anzeigt. Es ist der einzige Bildschirm im Fahrzeug – ein Konzept, das ein Gefühl von Raum um den Fahrer herum schafft und gleichzeitig Material einspart.

„Im neuen Volvo EX30 setzen wir unsere Strategie kontextbezogener und fokussierter Bedienschnittstellen fort“, sagt Tom Stovicek, Leiter User Experience bei Volvo Cars. „Auf dem Bildschirm sind die wichtigsten Fahrinformationen wie Geschwindigkeit und Batterieladestand prominent im oberen Bereich angeordnet; Navigation, Medien und Bedienelemente befinden sich darunter und sind gut sichtbar und leicht zugänglich. Außerdem haben wir eine Kontextleiste integriert, die jederzeit die Funktionen anzeigt, die gerade am relevantesten sind.“

Der Bildschirm bietet auch eine „ruhige“ Ansicht, bei der alles außer den wichtigsten Informationen ausgeblendet wird. Dies schont die Augen – besonders bei langen Fahrten in der Nacht.

Der neue Volvo EX30 bietet auch modernstes Infotainment mit integrierten Google Funktionen wie der Sprachsteuerung Google Assistant, der Navigation Google Maps und den Apps in Google Play. Der Volvo EX30 ist außerdem das erste Fahrzeug der Marke mit kabellosem Apple CarPlay. Zudem ist das Infotainmentsystem, sofern verfügbar, auch mit 5G ausgestattet und reagiert durch die Snapdragon® Cockpit Plattform von Qualcomm Technologies, Inc, äußerst reaktionsschnell.

Über das gemeinsame Software-Joint-Venture HaleyTek wurde eng mit ECARX zusammengearbeitet, um eine moderne Infotainment-Plattform zu entwickeln.

### **Ein Auto – vier Innenraum-Designthemen**

Kunden können sich bei ihrem neuen Volvo EX30 für einen von vier verschiedenen, von den Design-Experten kuratierten „Innenräumen“ entscheiden. Gemeinsam ist allen Räumen ein nachhaltiger Ansatz bei den Materialien – dabei besitzt jeder Raum eine eigene Ausdrucksform. Eines der vier Designthemen beispielsweise greift die zeitlose Anziehungskraft von Denim auf und [nutzt dabei Abfallprodukte aus dem Denim-Recyclingprozess](#).

Zu den weiteren Materialien gehören recycelter Kunststoff, der aus Abfällen wie alten Fensterrahmen und Rollläden hergestellt wird; Flachs, eine erneuerbare Faser aus Leinsamen, die von Bcomp geliefert wird, einem Investment [des Volvo Cars Tech Fund](#) eine Wollmischung aus verantwortungsbewusster Herstellung, die zu 70 Prozent aus recyceltem Polyester besteht; und ein strukturiertes Strickmaterial für die Sitze, das recycelten Kunststoff enthält.

Angeboten wird zudem eine Polsterung aus Nordico. Das fortschrittliche und technisch hochentwickelte Material besteht aus recycelten Materialien wie PET-Flaschen und biologisch angebautem Material aus schwedischen und finnischen Wäldern.

Der neue Volvo EX30 wird am 7. Juni 2023 in Mailand vorgestellt und ist ab diesem Zeitpunkt in ausgewählten Märkten bestellbar.

### **Hinweise an die Redaktion:**

- Fahrzeugspezifikationen und das genaue Kundenangebot können von Land zu Land variieren. Weitere Informationen unter [volvocars.com](#).
- Google, Google Play und Google Maps sind Marken von Google LLC.
- Snapdragon ist ein Produkt von Qualcomm Technologies, Inc. und/oder seinen Tochtergesellschaften. Snapdragon ist eine Marke oder eingetragene Marke von Qualcomm Incorporated.

### **Keywords:**

Press Releases, Product News, EX30, 2024

---

Descriptions and facts in this press material relate to Volvo Cars's international car range. Described features might be optional. Vehicle specifications may vary from one country to another and may be altered without prior notification.

## Kontakt

### **Michael Schweitzer**

Communications

Volvo Car Germany GmbH

Telefon: +49 (0) 221 9393 108

Mobil: +49 (0) 173 5 820 206

michael.schweitzer@volvocars.com

## Weitere Fotos



[Mehr Fotos >](#)

[media.volvocars.com >](https://media.volvocars.com)

[volvocars.com >](https://volvocars.com)

Copyright© 2025 Volvo Car Corporation (oder Tochterunternehmen bzw. Lizenzgeber).